



АВТОДИЗЕЛЬ®

ОАО "АВТОДИЗЕЛЬ"
(Ярославский моторный завод)

СИЛОВЫЕ АГРЕГАТЫ

ЯМЗ-7511.10 ЯМЗ-7512.10

ЯМЗ-7513.10 ЯМЗ-7601.10

Руководство по эксплуатации
7511.3902150-01 РЭ



ОАО "АВТОДИЗЕЛЬ"
(Ярославский моторный завод)

СИЛОВЫЕ АГРЕГАТЫ

ЯМЗ-7511.10 ЯМЗ-7512.10

ЯМЗ-7513.10 ЯМЗ-7601.10

**Руководство по эксплуатации
7511.3902150-01 РЭ**

ЯРОСЛАВЛЬ • 2016

Руководство содержит описание конструкции, основные правила эксплуатации и технического обслуживания силовых агрегатов ЯМЗ-7511.10, ЯМЗ-7512.10, ЯМЗ-7513.10, ЯМЗ-7514.10, ЯМЗ-7601.10 всех комплектаций и исполнений.

Положения руководства распространяются на силовые агрегаты в комплектности ОАО «Автодизель».

Руководство предназначено для всех лиц, связанных с эксплуатацией силовых агрегатов ЯМЗ производства ОАО «Автодизель» соответствующих моделей.

Ответственный редактор — директор ИКЦ ОАО «Автодизель» Д. С. Мокроусов.

Все замечания по конструкции и работе силового агрегата, а также пожелания и предложения по содержанию настоящего руководства просим направлять по адресу: 150040, г. Ярославль, проспект Октября, 75, ОАО «Автодизель», Инженерно-конструкторский центр.

В связи с постоянной работой по совершенствованию силовых агрегатов, направленной на повышение их надежности и долговечности, улучшение экологических показателей в конструкцию могут быть внесены незначительные изменения, не отраженные в настоящем издании.

© ОАО «Автодизель» (ЯМЗ), 2016.

Перепечатка, размножение или перевод, как в полном, так и в частичном виде, запрещается без письменного разрешения ИКЦ ОАО «Автодизель»

210316

УВАЖАЕМЫЙ ВЛАДЕЛЕЦ!

Мощный и экономичный силовой агрегат, к эксплуатации которого Вы приступаете, надежен и удобен в эксплуатации. Однако нужно помнить, что срок службы в значительной степени зависит от регулярного и тщательного ухода за ним. Перед началом эксплуатации **ВНИМАТЕЛЬНО** изучите настоящее руководство и соблюдайте все его требования. Руководство составлено на основе исследовательских работ и опыта эксплуатации и содержит необходимые указания, точное и неуклонное соблюдение которых обеспечит Вам безотказную и длительную работу силового агрегата.

На заводе непрерывно ведется работа над усовершенствованием силового агрегата. Обратите внимание на дополнение, в которое внесены технические изменения, внедренные после издания настоящего руководства. Дополнение располагается в конце руководства или прикладывается отдельно.

ВНИМАНИЕ! ПЕРЕД НАЧАЛОМ ЭКСПЛУАТАЦИИ СИЛОВОГО АГРЕГАТА/ДВИГАТЕЛЯ ВНИМАТЕЛЬНО ПРОЧТИТЕ РАЗДЕЛ «ГАРАНТИИ ЗАВОДА И ПОРЯДОК ПРЕДЪЯВЛЕНИЯ РЕКЛАМАЦИЙ» НАСТОЯЩЕГО РУКОВОДСТВА, В КОТОРОМ ПРИВЕДЕНА ВАЖНАЯ ИНФОРМАЦИЯ О ГАРАНТИИ НА НОВЫЙ СИЛОВОЙ АГРЕГАТ/ДВИГАТЕЛЬ ПРОИЗВОДСТВА ОАО «АВТОДИЗЕЛЬ» (ЯМЗ), ОБ УСЛОВИЯХ ПРЕДОСТАВЛЕНИЯ ГАРАНТИИ, ГАРАНТИЙНОМ ПЕРИОДЕ И ПОРЯДКЕ ПРЕДЪЯВЛЕНИЯ РЕКЛАМАЦИЙ.

ВНИМАНИЕ!

1. Исправная работа силового агрегата и длительный срок службы находятся в прямой зависимости от культуры эксплуатации. Перед началом эксплуатации внимательно ознакомьтесь с настоящим руководством.

2. Соблюдать правила, указанные в разделе "Обкатка нового двигателя". В этот период происходит приработка трущихся поверхностей.

3. Применение топлива, смазочных материалов, охлаждающих жидкостей, не указанных в настоящем руководстве, **не разрешается**.

4. Перед пуском двигателя после смены масла, масляного фильтрующего элемента, длительной (5 суток и более) стоянки, замены или ремонта сборочных единиц и деталей, установить скобу останова регулятора в положение выключенной подачи и в течение 10-15 секунд проворачивать стартером коленчатый вал двигателя. При наличии давления масла можно пускать двигатель, при отсутствии - пуск повторить через 1-1,5 мин. После пуска двигатель должен работать на оборотах холостого хода не превышающих 1000 мин^{-1} , но не более 5 мин.

5. После пуска прогрев двигателя до рабочей температуры $75-90^{\circ}\text{C}$ производить под нагрузкой. Не следует прогревать двигатель, допуская его длительную работу на минимальной частоте вращения холостого хода. Как только двигатель начнет реагировать на изменение подачи топлива и в системе тормозов будет обеспечено нормальное рабочее давление, постепенно увеличивать частоту вращения до средней рабочей и начинать движение на пониженных передачах. Полная нагрузка непрогретого двигателя **не допускается**. Допускается кратковременное (до 10 мин) повышение температуры охлаждающей жидкости до 95°C . Допускается предельная температура охлаждающей жидкости до 95°C при применении моторных масел повышенной вязкости, не ниже M-4₃/14 (SAE 10W-40). При этом допускается кратковременное (до 10 мин) повышение температуры до 100°C .

6. При эксплуатации двигателя следить за давлением масла в системе смазки (раздел «Контроль за работой двигателя»).

7. Во избежание поломки турбокомпрессора перед остановкой двигатель должен поработать в течение 3-5 минут на средних оборотах холостого хода.

8. **Не рекомендуется** работа двигателя на минимальной частоте вращения холостого хода более 10-15 минут.

9. Во избежание поломки категорически **запрещается** включать стартер на работающем или неостановившемся двигателе.

10. Техническое обслуживание необходимо выполнять согласно раздела «Техническое обслуживание».

11. Работа двигателя со светящимися лампами сигнализаторов засоренности масляного или воздушного фильтров **не допускается**.

12. На двигателях применять фильтрующие элементы, имеющие Сертификат соответствия, выданный соответствующим центром по сертификации, и допуск на их применение, выданный ОАО «Автодизель» изготовителям.

13. Соблюдайте правила эксплуатации сцепления и коробки передач (см. соответствующие разделы руководства).

НАЗНАЧЕНИЕ И ОСОБЕННОСТИ КОМПЛЕКТАЦИИ СИЛОВЫХ АГРЕГАТОВ

Силовые агрегаты и двигатели производства ОАО «Автодизель» многоцелевого назначения. Технические характеристики, универсальность, высокая степень унификации, ремонтпригодность способствуют их широкому применению на автомобилях и других изделиях различного назначения.

Применяемость силовых агрегатов и двигателей ОАО «Автодизель» приведена в таблице. Силовые агрегаты и двигатели предназначены для установки только на изделия, указанные в таблице и других дополнениях к настоящему руководству.

Применение силовых агрегатов и двигателей на новых моделях изделий обязательно должно быть согласовано изготовителем изделий с ОАО «Автодизель».

Модель силового агрегата и комплектация	Комплектность			Изделия, на которые устанавливаются силовые агрегаты, двигатели
	Модель сцепления	Модель коробки передач	Модель генератора	
ЯМЗ-7511.10-01* ¹	ЯМЗ-184-15	ЯМЗ-239-20	—* ²	ОАО «МЗКТ». Шасси МЗКТ-690100, -692371,-692382, сед. тягач МЗКТ-740200,-74170, МЗКТ-651510
ЯМЗ-7511.10-06* ¹	—	—	—* ²	ОАО «МАЗ» Автомобили МАЗ
ЯМЗ-7511.10-06* ¹	ЯМЗ-184	—	—* ²	ОАО «МЗКТ» Шасси МЗКТ-692371,-730110,-652511, МЗКТ-8021, МЗКТ-740100,-741730
ЯМЗ-7511.10-10	МOM со сцепл. ЯМЗ-184	—	3112.3771-01	ОАО «Севдормаш» Фрезернороторный снегоочиститель КО-816-1
ЯМЗ-7511.10-34	—	—	3112.3771-01	ООО «ЧТЗ-Уралтрак» Трактор ДЭТ-320Б1Р2
ЯМЗ-7511.10-34	ЯМЗ-184	—	3112.3771-01	ОАО «МЗКТ» Шасси МЗКТ-692371,-692372,-730110, МЗКТ- 652511, -652710,-652740, МЗКТ-8021,-80211
ЯМЗ-75116.10-34	ЯМЗ-184	—		

Модель силового агрегата и комплектация	Комплектность			Изделия, на которые устанавливаются силовые агрегаты, двигатели
	Модель сцепления	Модель коробки передач	Модель генератора	
ЯМЗ-75117.10-35	ЯМЗ-184	–	3112.3771-01	ОАО «МЗКТ» Шасси МЗКТ-8021-02, МЗКТ-80211-02
ЯМЗ-7511.10-36* ¹	ЯМЗ-184-15	ЯМЗ-239-22	3112.3771-01	ОАО «МАЗ» Автомобили МАЗ
ЯМЗ-7511.10-40	–	–	4007.3771-86	ООО «КЗ «Ростсельмаш» Зерноуборочный комбайн «РСМ-181»
ЯМЗ-7511.10-41	ЯМЗ-184	ЯМЗ-2393-03	3112.3771-01	ОАО «БЗКТ» Колесные шасси БАЗ-69090, БАЗ-690902
ЯМЗ-7511.10-43	–	–	4007.3771-86	ООО «КЗ «Ростсельмаш» Кормоуборочный комбайн «РСМ-1401»
ЯМЗ-7511.10-46	–	–	1322.3771 или Г273 В2	ООО «ЧТЗ-Уралтрак» Бульдозерно-рыхлительный агрегат ДЭТ-400, -320
ЯМЗ-75117.10-56* ¹	–	–	ААН 5930 11.204.758	ОАО «МЗКТ» Шасси МЗКТ-600600
ЯМЗ-7511.10-57* ³	ЯМЗ-184-15	ЯМЗ-2391-53	9422.3701-03	ПАО «АвтоКрАЗ» Автомобили КрАЗ
ЯМЗ-7512.10-04	–	–	3112.3771-01	«МоАЗ» - филиал ОАО «БелАЗ» Самосвал типа МоАЗ-75051 Погрузчик МоАЗ-4048
ЯМЗ-7512.10-05	–	–	–* ²	ПО «Гомсельмаш» Кормоуборочный комплекс КВК-800 «Полесье»
ЯМЗ-7513.10-03	ЯМЗ-184-15	ЯМЗ-239-20	3112.3771-01	ОАО «МЗКТ». Шасси МЗКТ-65272, седельный тягач МЗКТ-74181
ЯМЗ-7513.10-04	–	–	–* ²	ОАО «МЗКТ» Шасси МЗКТ-6922, МЗКТ-69221, МЗКТ-69222
ЯМЗ-7514.10	–	–	1322.3771 или Г273 В2	Дизельные электроагрегаты мощностью 200 кВт
ЯМЗ-7514.10-01	–	–		
ЯМЗ-7514.10-03* ¹	–	–	1332.3771	Дизельные электроагрегаты мощностью 200 кВт

Модель силового агрегата и комплектация	Комплектность			Изделия, на которые устанавливаются силовые агрегаты, двигатели
	Модель сцепления	Модель коробки передач	Модель генератора	
ЯМЗ-7601.10-20	ЯМЗ-183-35	ЯМЗ-2391-42	4002. 3771В-80	ОАО «АЗ «Урал» Автомобиль "Урал-532301-10"
ЯМЗ-7601.10-26* ¹	ZF Sachs MFZ 430	ЯМЗ-2391-22	9422. 3701-03	ОАО «АЗ «Урал» Автомобиль "Урал-4320-44"
ЯМЗ-7601.10-28* ¹	ZF Sachs MFZ 430	ЯМЗ-239-24	7762. 3701-06	ОАО «АЗ «Урал». Авто- моби, шасси 4х2 "Урал-6367", 6х4 "Урал-63634", седельный тягач "Урал-63674", самосвал 6х4 "Урал-63685"
ЯМЗ-7601.10-29* ¹	ZF Sachs MFZ 430	ЯМЗ-2391-22	7762. 3701-06	ОАО «АЗ «Урал». Автомо- били, шасси 8х8 "Урал- 532301-10, -532341-10, -532361-10, -632341-10",шас- си 10х10 "Урал-692341-10"
ЯМЗ-7601.10-32* ¹	–	–	9422. 3701-03	ОАО «АМКОДОР», г. Минск Фронтальные колесные погрузчики А 371А, 371А-01

*¹ – двигатели комплектуются вентилятором с вязкостной муфтой;

*² – генератор устанавливает потребитель;

*³ – двигатели с кожухом вентилятора, вентилятор с вязкостной муфтой ВМПВ 001.01.001-КрАЗ устанавливает ПАО «АвтоКрАЗ».

Двигатели ЯМЗ-75117.10-35, ЯМЗ-7513.10-04, ЯМЗ-7601.10-20 комплектуются герметичным стартером 2562.3708-40, идентичному стартеру 25.3708-21. Герметичность достигается установкой резинового кольца по месту посадки стартера и картера маховика. Изменена конструкция кронштейнов крепления стартера к блоку. При замене кронштейнов крепления на серийные можно устанавливать стартер 25.3708-21.

Описание конструкции и техническое обслуживание силового агрегата ЯМЗ-7601.10-20 приводится в разделе «Силовой агрегат ЯМЗ-7601.10-20».

Двигатели с турбонаддувом ЯМЗ-7511.10, ЯМЗ-7512.10, ЯМЗ-7513.10, ЯМЗ-7514.10, ЯМЗ-7601.10 и их комплектации соответствуют экологическим нормативам Евро-2.

ТЕХНИЧЕСКАЯ ХАРАКТЕРИСТИКА

Силовые агрегаты рассчитаны на эксплуатацию при температурах окружающего воздуха от минус 60°С до плюс 50°С, относительной влажности до 98% при температуре 25°С, запыленности воздуха до 0,4 г/м³, а также на движение автомобиля в горных условиях на высоте до 4500 м над уровнем моря и преодоление перевалов до 4650 м над уровнем моря при соответствующем снижении мощностных и экономических показателей.

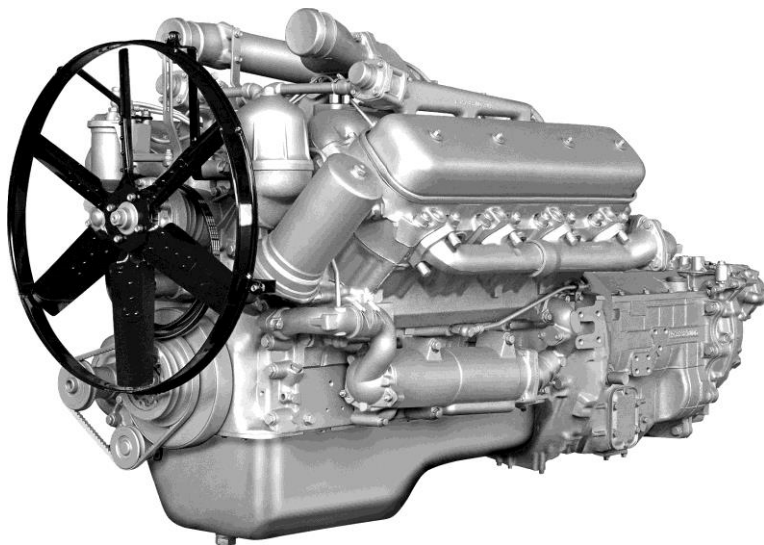


Рис. 1. Силовой агрегат ЯМЗ-7511.10

ОСНОВНЫЕ ПАРАМЕТРЫ И ХАРАКТЕРИСТИКИ

	ЯМЗ-7511.10	ЯМЗ-7512.10	ЯМЗ-7513.10	ЯМЗ-7601.10
Модель силового агрегата	ЯМЗ-7511.10	ЯМЗ-7512.10	ЯМЗ-7513.10	ЯМЗ-7601.10
Тип двигателя	Четырехтактный с воспламенением от сжатия и турбонаддувом			
Число цилиндров	8			6
Расположение цилиндров	V-образное, угол развала 90°			
Порядок работы цилиндров	1-5-4-2-6-3-7-8			1-4-2-5-3-6
Схема нумерации цилиндров	См. рис. 2			
Направление вращения коленчатого вала	Правое			
Диаметр цилиндра, мм	130			
Ход поршня, мм	140			
Рабочий объем, л	14,86			11,15
Степень сжатия	16,5			

	ЯМЗ-7511.10	ЯМЗ-7512.10	ЯМЗ-7513.10	ЯМЗ-7601.10
Номинальная мощность, кВт (л.с.)	294 (400)	264 (360)	309 (420)	220 (300)
Частота вращения коленчатого вала при номинальной мощности, мин ⁻¹		1900 ⁺⁵⁰ ₋₂₀		
Максимальный крутящий момент, Н·м (кгс·м)	1715 (175)	1570 (160)	1814 (185)	1274 (130)
Частота вращения при максимальном крутящем моменте, мин ⁻¹		1100...1300		
Частота вращения холостого хода, мин ⁻¹ :				
максимальная, не более		2340		
минимальная		650...700		
Удельный расход топлива по скоростной характеристике, г/кВт·ч (г/л.с.·ч):				
- минимальный	194 (143)		197 (145)	197(145)
- при номинальной мощности		215 (158)		

	ЯМЗ-7511.10	ЯМЗ-7512.10	ЯМЗ-7513.10	ЯМЗ-7601.10
Удельный расход масла на угар в % к расходу топлива, не более			0,2	
Скоростная характеристика			См. рис. 3, 4	
Способ смесеобразования			Непосредственный впрыск	
Камера сгорания			Неразделенного типа в поршне	
Распределительный вал		Общий для обоих рядов цилиндров, с шестеренчатым приводом		
Фазы газораспределения:				
- впускные клапаны				
открытие, град. до ВМТ			21,5	
закрытие, град. после НМТ			31,5	
- выпускные клапаны				
открытие, град. до НМТ			63	
закрытие, град. после ВМТ			29,5	

	ЯМЗ-7511.10	ЯМЗ-7512.10	ЯМЗ-7513.10	ЯМЗ-7601.10
Число клапанов на цилиндр	Один впускной и один выпускной			
Тепловые зазоры клапанов на холодном двигателе, мм	0,25 – 0,30			
Система смазки	Смешанная, с охлаждением масла в жидкостно-масляном теплообменнике: под давлением смазываются подшипники коленчатого вала, распределительного вала, осей коромысел, топливный насос высокого давления, турбокомпрессор; остальные трущиеся поверхности смазываются разбрызгиванием.			
Масляный насос	Шестеренчатого типа, односекционный			
Давление масла в прогретом двигателе в магистрали блока, кПа (кгс/см ²):				
- при номинальной частоте вращения	400...700 (4...7)			
- при минимальной частоте вращения, не менее	100 (1,0)			

	ЯМЗ-7511.10	ЯМЗ-7512.10	ЯМЗ-7513.10	ЯМЗ-7601.10
Масляные фильтры	Два: полнопоточный фильтр очистки с фильтрующим элементом и фильтр центробежной очистки			
Система охлаждения масла	С жидкостно-масляным теплообменником, который устанавливается на двигателе			
Давление масла начала открытия клапанов системы смазки, кПа (кгс/см ²):				
- редукционный клапан масляного насоса			700...800 (7,0...8,0)	
- дифференциальный клапан			490...520 (4,9...5,2)	
- перепускной клапан масляного фильтра			200...250 (2,0...2,5)	
Система питания топливом				Разделенного типа
Топливный насос высокого давления с регулятором и топливоподкачивающим насосом	Восьмисекционный, плунжерный, плунжеры золотникового типа.			Шестисекционный, плунжерный, плунжеры золотникового типа.

	ЯМЗ-7511.10	ЯМЗ-7512.10	ЯМЗ-7513.10	ЯМЗ-7601.10
Модель ТНВД	175.1111005-40	175.1111005-60	175.1111005-50	135.1111005-10
Порядок работы секций топливного насоса		1-3-6-2-4-5-7-8		1-2-3-5-4-6
Регулятор частоты вращения		Центробежный, всережимный		
Топливоподкачивающий насос		Поршневой с насосом ручной прокачки топлива		
Форсунки		Закрытого типа, с многодырчатыми распылителями: 267.1112010-01 или 204.1112010-50.01		
Давление начала впрыскивания форсунки, МПа (кгс/см ²)		26,5 ^{+0,8} (270 ⁺⁸) - 267.1112010-01 26,5 ^{+1,2} (270 ⁺¹²) - 204.1112010-50.01		
Установочный угол опережения впрыскивания топлива		Устанавливается по меткам на маховике и корпусе ТНВД и составляет 6 ^{о+1}		
Топливные фильтры:				
- грубой очистки		Фильтр-отстойник		
- тонкой очистки		Со сменным фильтром для топлива. На корпусе фильтра расположен перепускной клапан жиклер. Давление открытия клапана жиклера 20...40 (0,2...0,4) кПа (кгс/см ²)		

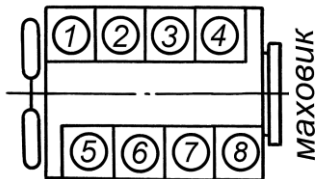
	ЯМЗ-7511.10	ЯМЗ-7512.10	ЯМЗ-7513.10	ЯМЗ-7601.10
Система наддува	Газотурбинный, одним турбокомпрессором с радиальной центробежной турбиной и центробежным компрессором			
Турбокомпрессор (ТКР)	Модель 122 или ТКР 100*			Модель 122-07 или ТКР 90*
Давление наддува (избыточное) на номинальном режиме работы, кПа (кгс/см ²)	125 (1,25)			
Система охлаждения	Жидкостная, закрытого типа, с принудительной циркуляцией охлаждающей жидкости. Оборудована термостатическим устройством для автоматического поддержания теплового режима работы двигателя			
Водяной насос	Центробежного типа, с ременным приводом			
Вентилятор	Шестилопастный, с шестеренчатым приводом и фрикционной муфтой включения вентилятора или с вязкостной муфтой			
Жидкостно-масляный теплообменник	Пластинчатого или трубчатого типа. Оборудованы краником или пробкой для слива охлаждающей жидкости			
Термостаты	С твердым наполнителем. Температура открытия 80°С			

* – турбокомпрессоры по конструкции аналогичны соответственно ТКР моделей 122 или 122-07

	ЯМЗ-7511.10	ЯМЗ-7512.10	ЯМЗ-7513.10	ЯМЗ-7601.10
Электрооборудование	Однопроводная схема. Номинальное напряжение 24В			
Генератор	Переменного тока, с ременным двухручьевым приводом, с номинальным напряжением 28В. Модель генератора определяется комплектацией. Смотри раздел «Комплектация»			
Пусковое устройство	Электрический стартер мод. 25.3708-21 или AZF 4581 производства фирмы "Искра" (Словения), номинальное напряжение 24 В. Для облегчения пуска холодного двигателя предусмотрено электрофакельное устройство			
Сцепление	Смотри раздел «Комплектация»			
Коробка передач	Смотри раздел «Комплектация»			
Заправочные емкости, л:				
система смазки двигателя		32		24
система охлаждения (без объема радиатора и расширительного бачка)		22		17
коробка передач	Смотри раздел «Коробка передач»			

	ЯМЗ-7511.10	ЯМЗ-7512.10	ЯМЗ-7513.10	ЯМЗ-7601.10
Масса незаправленного силового агрегата в комплектности поставки, кг:				
- без сцепления и коробки передач		1215		1010
- со сцеплением		1260		–
- со сцеплением и коробкой передач		1635		1385
Габаритные размеры, мм		См. рис. 5, 6		

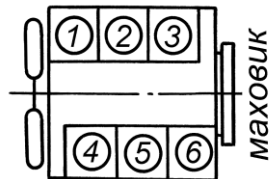
правый ряд цилиндров



левый ряд цилиндров

а)

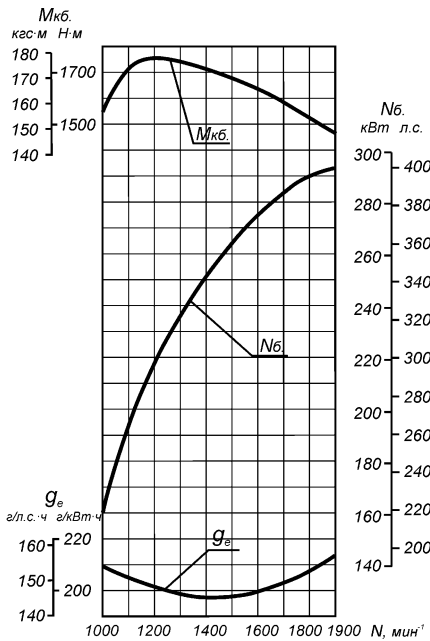
правый ряд цилиндров



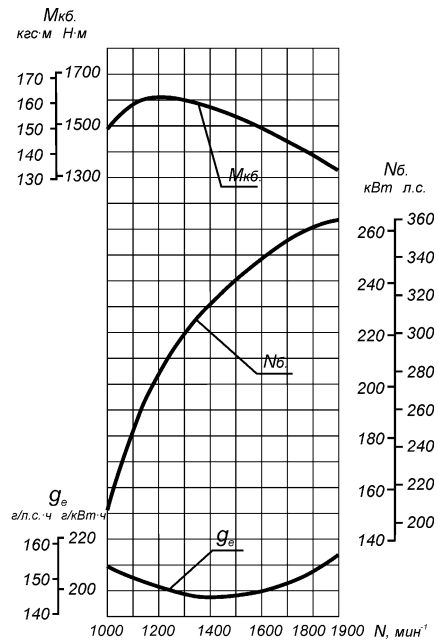
левый ряд цилиндров

б)

Рис. 2. Порядок нумерации цилиндров восьми- (а) и шестицилиндровых (б) двигателей



а)



б)

Рис. 3. Скоростная характеристика двигателей: а) ЯМЗ-7511.10; б) ЯМЗ-7512.10
 где: Мк.б. - крутящий момент брутто; Nб - номинальная мощность брутто; gₑ-удельный расход топлива;
 N - частота вращения коленчатого вала.

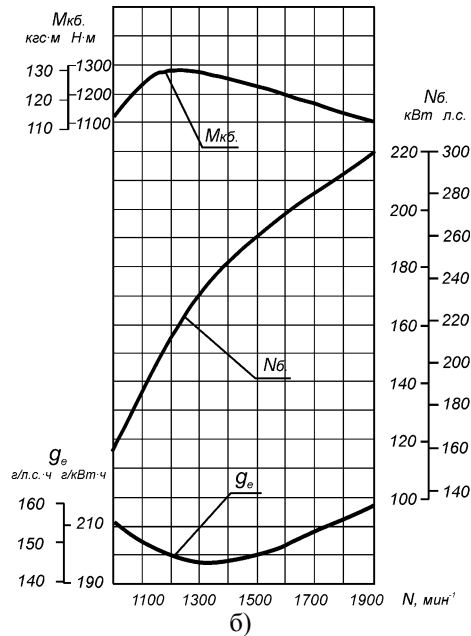
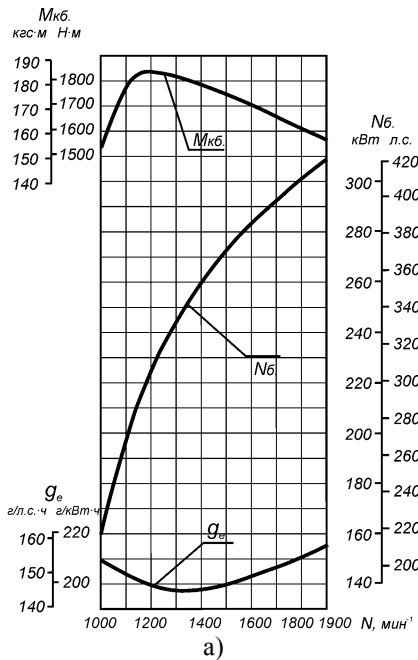


Рис. 4. Скоростная характеристика двигателей: а) ЯМЗ-7513.10; б) ЯМЗ-7601.10
 где: $M_{кб}$ - крутящий момент брутто; N_b - номинальная мощность брутто; g_e - удельный расход топлива;
 N - частота вращения коленчатого вала.

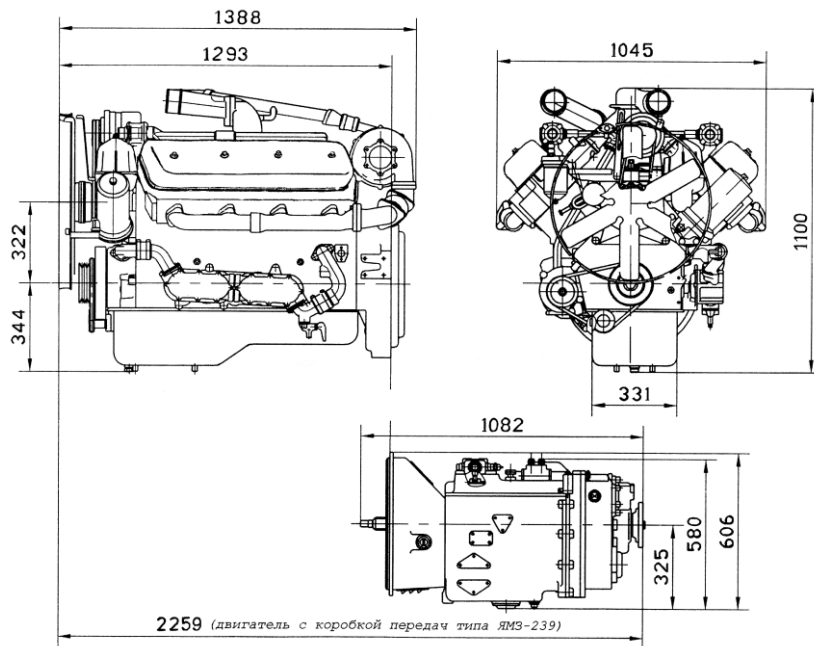


Рис. 5. Габаритные размеры (мм) силовых агрегатов ЯМЗ-7511.10, ЯМЗ-7512.10, ЯМЗ-7513.10

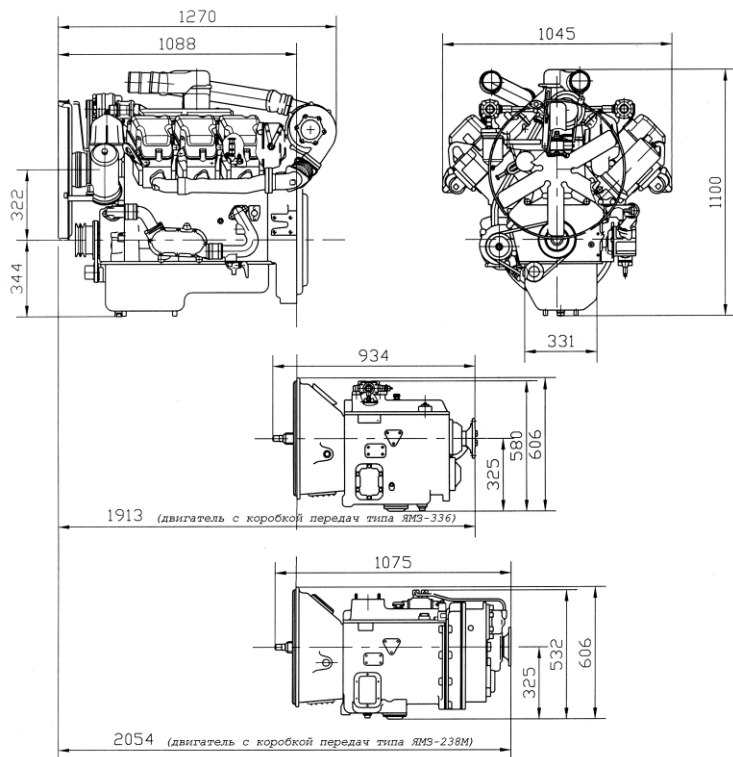


Рис. 6. Габаритные размеры (мм)
силового агрегата ЯМЗ-7601.10

УСТРОЙСТВО И РАБОТА ДВИГАТЕЛЯ

Общее устройство двигателя ЯМЗ-7511.10 показано на поперечном (рис. 7) и продольном (рис. 8) разрезах. Устройство остальных двигателей, приведенных в настоящем руководстве, аналогично, но может иметь и ряд конструктивных отличий.

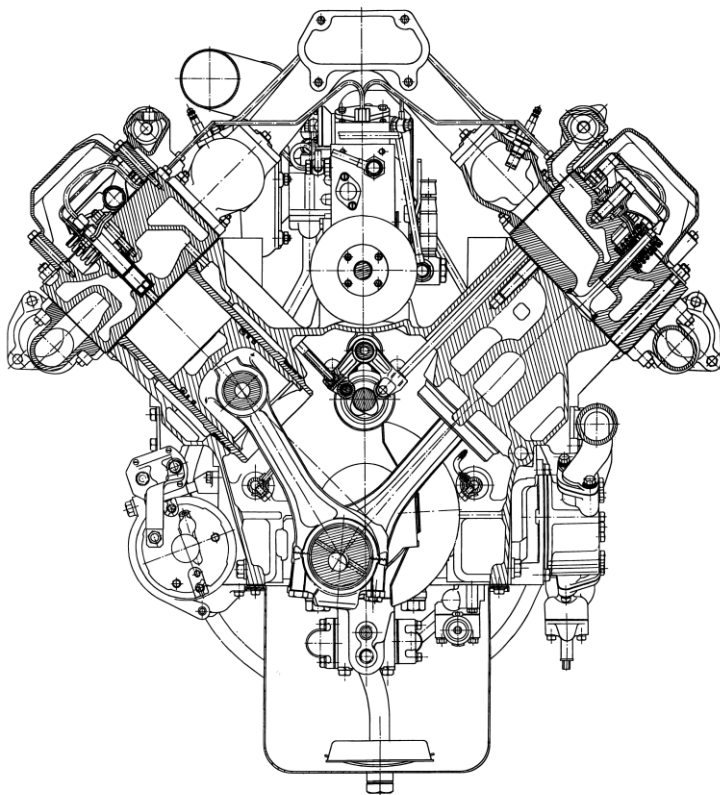


Рис. 7. Поперечный разрез двигателя

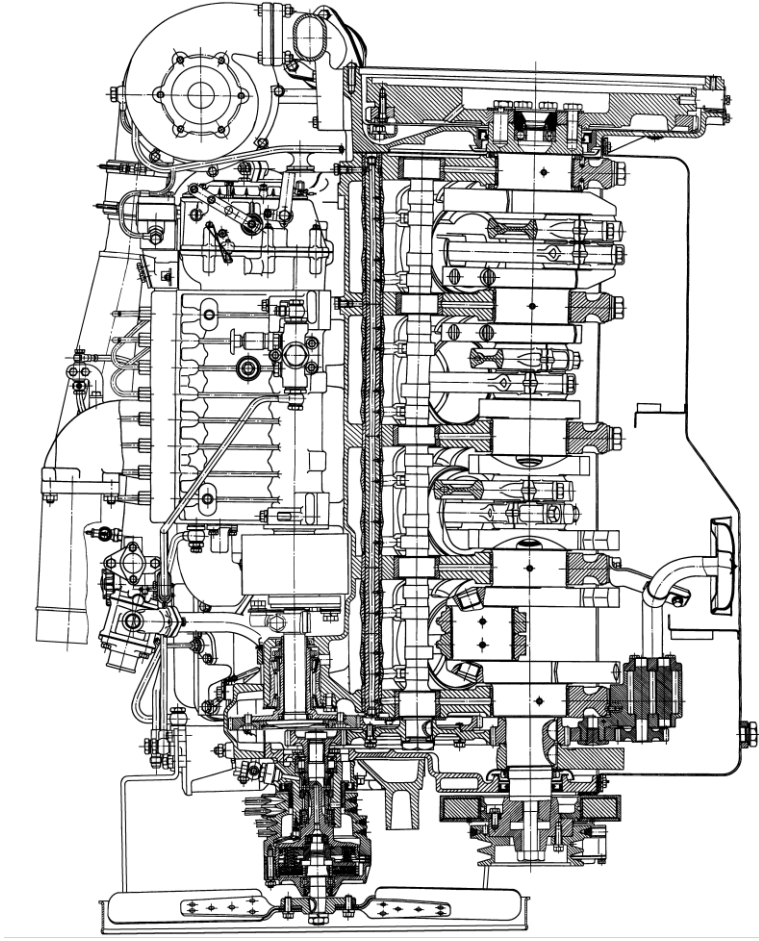


Рис. 8. Продольный
разрез двигателя

БЛОК ЦИЛИНДРОВ

Блок цилиндров отлит из низкоуглеродистого серого чугуна. Служит основанием для монтажа всех деталей и узлов двигателя. Блок V - образный с углом развала 90°. Правый ряд цилиндров смещен относительно левого вперед на 35 мм, что обусловлено установкой на каждую шатунную шейку коленчатого вала двух шатунов. Каждое цилиндрическое гнездо имеет два соосных цилиндрических отверстия, выполненных в верхней и нижней плитах блока, по которым центрируется гильза цилиндра, в верхней плите имеется кольцевая проточка под бурт гильзы. В развале блока имеется четыре опорные площадки с крепежными отверстиями для установки топливного насоса высокого давления. На переднем торце блока находится гнездо для подшипников привода топливного насоса. В приливах (бобышках) на стенках блока имеется сложная система масляных каналов, для подвода смазки к подшипникам распределительного и коленчатого валов, а так же к масляному фильтру и жидкостно - масляному теплообменнику. Стенки водяной рубашки образуют замкнутый силовой пояс вокруг каждого цилиндрического гнезда и вместе с дополнительными ребрами связывают верхнюю и нижнюю плиты цилиндрической части блока, обеспечивая конструкции необходимую жесткость. В картерных поперечных стенках блока расположено пять гнезд с вкладышами под коренные шейки коленчатого вала и пять расточек с бронзовыми втулками, в которых вращается распределительный вал (ЯМЗ-7601.10 имеет по четыре гнезда соответственно). Крышки коренных опор крепятся к блоку двумя вертикальными и двумя горизонтальными болтами. Благодаря чему достигается высокая жесткость блока в зоне коленчатого вала. Обработка гнезд под коленчатый вал производится в сборе с крышками, поэтому крышки коренных опор не взаимозаменяемы.

Блоки восьмицилиндровых двигателей, как и блоки шестицилиндровых двигателей, имеют одинаковую конструкцию и взаимозаменяемы между собой.

ГОЛОВКА ЦИЛИНДРОВ

Головка цилиндров изготовлена из низколегированного серого чугуна. Крепление осуществляется гайками, навертываемыми на шпильки, ввернутые в блок цилиндров. Шпильки изготовлены из хромоникелевой стали и термически

обработаны. Для обеспечения отвода тепла головка цилиндров имеет полость жидкостного охлаждения, сообщающуюся с полостью блока. Для обеспечения подвода топлива к форсунке в боковой поверхности головки имеются отверстия под трубки.

В головке цилиндров размещены клапаны с пружинами, коромысла клапанов, стойки коромысел и форсунки. Под клапаны газораспределения в головку с натягом установлены седла и направляющие втулки клапанов. Седла впускных клапанов изготовлены из специального чугуна, а седла выпускных – из специального жароупорного сплава. Седла и металлокерамические направляющие втулки клапанов окончательно обрабатываются после их запрессовки в головку.

На двигатели устанавливаются блочные головки цилиндров, которые выполнены на четыре или три цилиндра каждая. Привалочная к блоку цилиндров поверхность головки имеет в зоне уплотнения гильз цилиндров кольцевые проточки.

Уплотнение стыка головки цилиндров, блока и гильзы осуществляется прокладкой, состоящей из металлической единой на четыре или три цилиндра прокладки, уплотняющей газовый стык, и вставных, удерживаемых шпильками, резиновых уплотнительных элементов, уплотняющих масляные, водяные и штанговые проходы. Уплотнительные элементы на прокладку (см. рис. 9) пяти видов в количестве 19 шт. (14 шт.).

КОЛЕНЧАТЫЙ ВАЛ

Коленчатый вал – стальной, изготовлен методом горячей штамповки. Все поверхности вала азотированы и глубина азотированного слоя не менее 0,35 мм.

Коленчатый вал восьмицилиндрового двигателя имеет пять коренных опор и четыре шатунные шейки, а шестицилиндрового двигателя – четыре опоры и три шатунные шейки. Вал установлен коренными опорами в гнезда блока цилиндров с вкладышами подшипника скольжения, а на шатунных шейках установлены шатуны (по два на каждую) нижней головкой с вкладышами.

Коренные и шатунные шейки в процессе работы смазываются маслом под давлением. Масло подается к коренным опорам, а затем, по наклонным каналам к шатунным шейкам. В шатунных шейках есть закрытые заглушками внутренние полости, где масло подвергается дополнительной центробежной очистке.

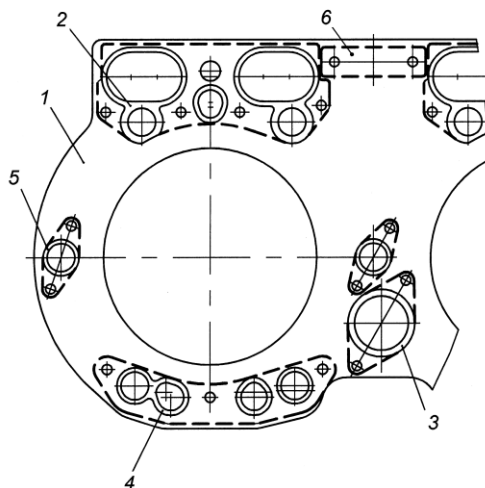


Рис. 9. Схема установки уплотнителей в металлическую прокладку:

1 – металлическая прокладка; 2 – уплотнитель штанговой полости; 3 – уплотнитель слива масла; 4 – уплотнитель подвода воды; 5 – уплотнитель шпильки; 6 – уплотнитель

Для уравнивания двигателя и разгрузки коренных подшипников от инерционных сил движущихся масс поршней и шатунов и неуравновешенных центробежных сил на щеках коленчатого вала установлены противовесы, в сборе с которыми вал балансируется. Кроме того, в систему уравнивания входят две выносные массы, одна из которых выполнена в маховике, закрепленном на заднем конце коленчатого вала, другая представляет собой противовес, установленный на переднем конце коленчатого вала.

Осевая фиксация вала осуществляется четырьмя бронзовыми полукольцами, установленными в выточках задней коренной опоры. Для предохранения от проворачивания нижние полукольца своими пазами входят в штифты, запрессованные в крышку заднего коренного подшипника.

Носок и хвостовик коленчатого вала уплотняются резиновыми самоподжимными манжетами. На передний конец коленчатого вала напрессованы передний противовес и шестерня привода агрегатов закрепленные гайкой (момент затяжки 176,4...294 Н·м (18...30 кгс·м)).

На коническом конце установлена ступица на которой закреплены жидкостный гаситель крутильных колебаний (шестицилиндровые двигатели гасителем не комплектуются) и шкив. Передний конец коленчатого вала шестицилиндровых двигателей ряда комплектаций имеет цилиндрическую форму, на который устанавливается шкив без ступицы и гасителя. При ремонте двигателя следует помнить, что удары и вмятины на гасителе крутильных колебаний выводят его из строя, что неизбежно приведет к поломке коленчатого вала. Хранить и транспортировать гаситель следует только в специальной таре в вертикальном положении. На двигатели типа ЯМЗ-7511 устанавливается коленчатый вал 238ДК-1005009-30 (маркировка 238ДК-1005015-30), а на двигатели типа ЯМЗ-7601 – 7601-1005009 с цилиндрическим носком (маркировка 7601-1005015)

Маркируется коленчатый вал в поковке на 5-й щеке.

Шейки коленчатого вала могут быть двух номинальных размеров и поэтому возможны следующие варианты маркировки и применены соответствующие им вкладыши.

Маркировка коленчатого вала	238ДК – 1005015-30 7601.1005015 7601.1005015-10	238ДК – 1005015-30 Ш1 7601 – 1005015 Ш1 7601 – 1005015-10 Ш1	238ДК – 1005015-30 К1 7601 – 1005015 К1 7601 – 1005015-10 К1	238ДК – 1005015-30 Ш1К1 7601 – 1005015 Ш1К1 7601 – 1005015-10 Ш1К1
Диаметр коренных шеек, мм	110 _{-0,022}	110 _{-0,022}	109,75 _{-0,022}	109,75 _{-0,022}
Маркировка коренных вкладышей	236-1005170-В и 236-1005171-В	236-1005170-В и 236-1005171-В	236-1005170-В P1 и 236-1005171-В P1	236-1005170-В P1 и 236-1005171-В P1
Толщина коренного вкладыша, мм	2,965 _{-0,012}	2,965 _{-0,012}	3,090 _{-0,012}	3,090 _{-0,012}
Диаметр шатунных шеек, мм	88,00 _{-0,022}	87,75 _{-0,022}	88,00 _{-0,022}	87,75 _{-0,022}
Маркировка шатунного вкладыша	236-1004058-В	236-1004058-В P1	236-1004058-В	236-1004058-В P1
Толщина шатунного вкладыша, мм	2,490 _{-0,012}	2,615 _{-0,012}	2,490 _{-0,012}	2,615 _{-0,012}

Примечание: Буквы «ДК», «Ш», «К» и цифры «30», «10», «1» клеймятся при маркировке ударным способом.

МАХОВИК

Маховик отлит из серого чугуна. Маркирован маховик на нерабочей поверхности в отливке. На двигатели могут быть установлены маховики следующих видов:

- маховики шестицилиндровых двигателей:
 - 236-1005115-К (под зубчатый венец с модулем 4,25);
 - 236-1005115-Н (под зубчатый венец с модулем 3,75);
- маховики восьмицилиндровых двигателей:
 - 238-1005115-К (под зубчатый венец с модулем 4,25);
 - 238-1005115-Н (под зубчатый венец с модулем 3,75);

Все перечисленные выше маховики в сборе с зубчатыми венцами между собой невазимоменяемые, причем маховики 236-1005115-К и 238-1005115-К (под зубчатый венец с модулем 4,25) стыкуются со стартером модели 2501.3708-01, а маховики 236-1005115-Н и 238-1005115-Н (под зубчатый венец с модулем 3,75) стыкуются со стартером модели 2501.3708-21.

Маховик крепится к коленчатому валу болтами. Под болты устанавливается стальная пластина высокой твердости (одна под все болты). Отсутствие самоотворачивания болтов обеспечивается моментом затяжки 235-255 Н·м (24-26 кгс·м). Для точной фиксации маховика относительно шеек коленчатого вала служат два штифта, при этом, отверстия с маркировкой на маховике и на пластине должны совпадать со смещенным штифтом на коленчатом вале. Смещенный штифт расположен в плоскости первого кривошипа. Маркировка на пластине в виде точки должна быть снаружи. Двенадцать радиальных отверстий предназначены для провертывания коленчатого вала при регулировках двигателя. Доступ к отверстиям возможен при снятой крышке нижнего люка картера маховика.

ШАТУН

Шатун (рис. 10) - стальной, двутаврового сечения, с косым разъемом нижней головки, со скосами на верхней головке, без масляного канала в стержне.

Шатун окончательно обрабатывается в сборе с крышкой, поэтому крышки шатунов невазимоменяемы. На крышке и шатуне со стороны короткого болта выбит порядковый номер цилиндра. На стыке со стороны длинного болта выбиты метки шатунности в виде числа, одинакового для шатуна и крышки.

В нижнюю головку шатуна устанавливаются сменные вкладыши, а в верхнюю – запрессована сталебронзовая втулка 7511.1004052-21 с диаметром отверстия под поршневой палец 52 мм. Втулка обрабатывается после запрессовки в шатун.

На двигатели устанавливаются шатуны 7511.1004045-02 (маркировка на стержне 7511.1004045).

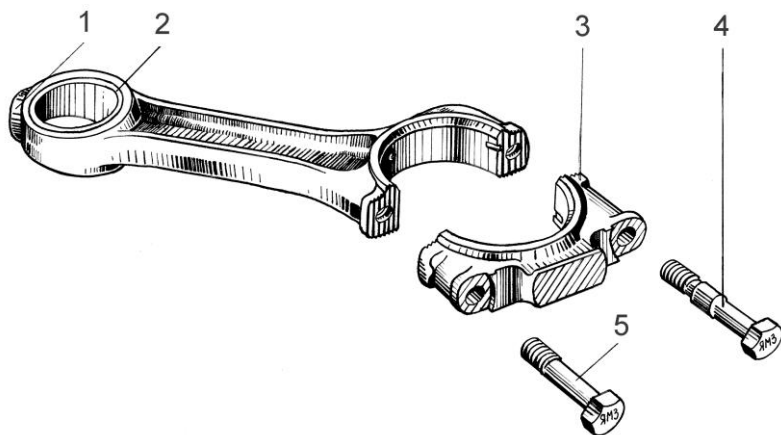


Рис. 10. Шатун:

1 – шатун; 2 – втулка верхней головки; 3 – крышка; 4 – длинный болт крышки; 5 – короткий болт крышки

ВКЛАДЫШИ

Вкладыши коренных подшипников коленчатого вала и нижней головки шатуна (рис. 11) – сменные, тонкостенные, имеют стальное основание и рабочий слой из свинцовистой бронзы.

Верхний и нижний вкладыши коренного подшипника коленчатого вала не взаимозаменяемы. В верхнем имеются отверстие для подвода масла и канавка для его распределения.

Вкладыши нижней головки шатуна взаимозаменяемы.

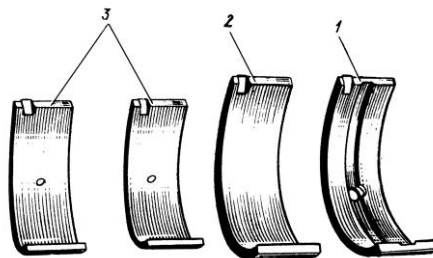


Рис. 11. Вкладыши подшипников коленчатого вала:

1 – верхний вкладыш коренного подшипника; 2 – нижний вкладыш коренного подшипника; 3 – вкладыш нижней головки шатуна

ГИЛЬЗА, ПОРШЕНЬ, ПОРШНЕВЫЕ И УПЛОТНИТЕЛЬНЫЕ КОЛЬЦА

ГИЛЬЗА ЦИЛИНДРОВ

Гильзы цилиндров – «мокрого» типа, изготавливаются из специального чугуна. Поверхности гильзы фосфатированы. Гильзы устанавливаются своими посадочными поясами в расточки блока цилиндров и сверху прижимаются через бурт и прокладку головками цилиндров. Выступление бурта гильзы над поверхностью блока цилиндров – $1,6^{+0.035}_{-0.065}$ мм.

Верхний торец бурта выполнен выступающей частью к наружной поверхности (под металлическую прокладку газового стыка) с высотой бурта 9,6 мм. С 01.08.2012 аннулирована канавка на верхнем посадочном поясе гильзы в связи с применением герметика, вместо резинового кольца. Герметичность водяной полости по верхнему посадочному поясу гильзы обеспечивается нанесением на опорную поверхность выточки блока цилиндров под гильзу замкнутого слоя герметика «Локтайт-5910» или «Анатерм-505Д». При замене гильзы цилиндра, перед нанесением герметика, необходимо тщательно очистить посадочное место в блоке цилиндров от герметика, обезжирить его и высушить.

Допускается при замене старых гильз уплотнять соединение кольцом 150-155-25-2-5 (код 25 3111 6594) из комплекта гильза-поршень для запасных частей, которое устанавливается в канавку на верхней посадочной поверхности гильзы.

В нижней части гильзы снаружи выполнены три канавки под антикавитационное и уплотнительные резиновые кольца.

По величине внутреннего диаметра гильзы разделены на размерные группы:

Маркировка	Наименьший внутренний диаметр, мм
А	130,00-130,02
Б	130,02-130,04
Ж	130,04-130,06

Размерная группа маркируется на нерабочей поверхности бурта гильзы.

ПОРШЕНЬ

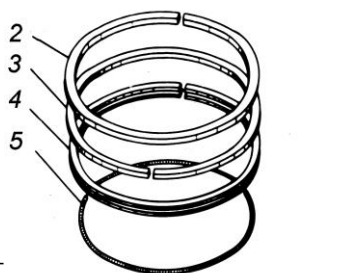
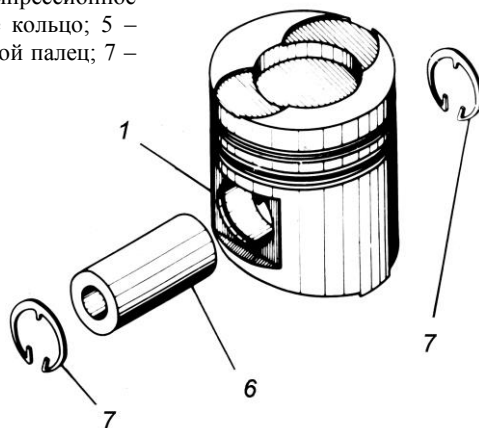


Рис. 12. Поршень:

1 – поршень; 2 – верхнее компрессионное кольцо; 3 – второе компрессионное кольцо; 4 – маслосъемное кольцо; 5 – расширитель; 6 – поршневой палец; 7 – стопорные кольца



Поршни (рис. 12) отлиты из эвтектического алюминиево-кремнистого сплава. Охлаждение поршня маслом производится из неподвижной форсунки. На юбке поршня имеется выемка для форсунки охлаждения. В днище поршня выполнена камера сгорания. Поршни маркируются в литье изнутри.

На двигатели устанавливаются поршни 7511.1004015-10 с тремя канавками под поршневые кольца (две под компрессионные и одна под маслосъемное). Канавка под верхнее компрессионное кольцо выполнена во вставке из жаропрочного чугуна (типа "нирезист"). Камера сгорания смещена на 5 мм, боковая поверхность с поднутрением, имеет вытеснитель. На днище имеются выточки под клапаны газораспределения. Высота от днища до оси пальца составляет 85 мм. Диаметр под поршневой палец 52 мм.

По величине диаметра юбки поршни разделены на размерные группы:

Маркировка	Диаметр юбки поршня, мм
АНБ	129,85-129,87
БНБ	129,87-129,89
ЖНБ	129,89-129,91

Размерная группа маркируется на днище поршня.

Для обеспечения точной посадки при сборке поршень и гильза должны подбираться из одних размерных групп.

Маркировка гильзы	Маркировка поршня
А	АНБ
Б	БНБ
Ж	ЖНБ

В разные цилиндры двигателя допускается установка комплектов гильза-поршень разных размерных групп.

ПОРШНЕВЫЕ КОЛЬЦА

Поршневые кольца изготовлены из специального чугуна, разрезные, хромированные, устанавливаются в канавки поршня. В зависимости от выполняемой задачи в рабочем процессе кольца имеют различную конструкцию и устанавливаются на поршень комплектно в определенном порядке.

На поршень установлен комплект поршневых колец, имеющий обозначение (в сборе) 7511.1004002 и состоящий из:

- первое компрессионное кольцо имеет в сечении двухстороннюю трапецию со смещенной вниз бочкообразной рабочей поверхностью хромированной плотным хромом.

Обозначение кольца 7511.1004030;

- второе компрессионное кольцо прямоугольного сечения, минутное с покрытием плотным хромом.
Обозначение кольца 7511.1004032;
- маслосъёмное кольцо коробчатого сечения с хромированными рабочими кромками и витым пружинным расширителем.
Обозначение кольца 7511.1004034.

При установке поршневых колец обращать особое внимание на правильность их расположения. Слово "**Верх**" должно быть обращено к днищу поршня.

ПОРШНЕВОЙ ПАЛЕЦ

Поршневой палец – пустотелый, плавающего типа с азотированной (обозначение 7511.1004020) или цементированной (обозначение 7511.1004020-03) наружной поверхностью. Палец с наружным диаметром 52 мм устанавливается в отверстие в поршне. Осевое перемещение пальца ограничивается стопорными кольцами, устанавливаемыми в специальные канавки в бобышках поршня.

ВАРИАНТЫ КОМПЛЕКТОВАНИЯ ГИЛЬЗА — ПОРШЕНЬ — КОЛЬЦА ПОРШНЕВЫЕ

По конструктивным особенностям:

Гильза	Комплект колец	Поршень
Фосфатированная 7511.1002021-10 (под металлическую прокладку головки цилиндров)	Трёхколенный комплект 7511.1004002	Со смещенной камерой сгорания с выточками под клапаны 7511.1004015-10

ДРУГИЕ ВАРИАНТЫ НЕ ДОПУСКАЮТСЯ.

В эксплуатации при ремонте работавших двигателей допустима установка новых поршневых колец в старую гильзу цилиндров, находящуюся в исправном состоянии

МЕХАНИЗМ ГАЗОРАСПРЕДЕЛЕНИЯ

Механизм газораспределения - верхнеклапанный с нижним, расположением распределительного вала и приводом клапанов через толкатели, штанги и коромысла. Основными деталями механизма газораспределения являются: распределительный вал с шестерней привода и подшипниками, толкатели, оси толкателей, штанги, коромысла с регулировочными винтами, оси коромысел, клапаны, пружины клапанов с деталями крепления и направляющие втулки клапанов (рис. 13).

Привод клапанов осуществляется от распределительного вала через роликовые толкатели 2, трубчатые штанги 3 и коромысла 12 с регулировочными винтами 14.

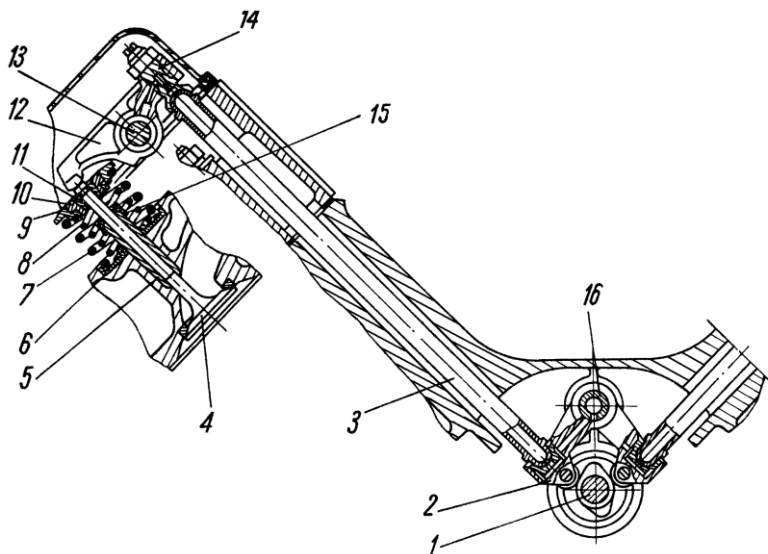


Рис. 13. Механизм газораспределения:

1 – распределительный вал; 2 – толкатель; 3 – штанга толкателя; 4 – клапан; 5 – направляющая втулка клапана; 6 – шайба пружин клапана; 7 – наружная пружина; 8 – внутренняя пружина; 9 – тарелка пружин клапана; 10 – втулка тарелки пружин клапана; 11 – сухарь клапана; 12 – коромысло клапана; 13 – ось коромысла; 14 – регулировочный винт коромысла; 15 – уплотнительная манжета клапана; 16 – ось толкателей

Распределительный вал – стальной, штампованный, опорные шейки и кулачки для повышения износостойкости закалены ТВЧ. Расположен в верхней части картера блока цилиндров и приводится во вращение от переднего конца коленчатого вала через пару косозубых шестерен. Шестерни устанавливаются по меткам, выбитым на торцах зубчатых венцов. Подшипниками распределительного вала служат бронзовые втулки, запрессованные в расточки блока цилиндров. Продольное смещение вала ограничивается стальным упорным фланцем, установленным между ступицей шестерни и передней опорной шейкой вала. После установки распределительного вала с шестерней в блок цилиндров фланец крепится к переднему торцу блока болтами с пружинными шайбами. Осевой люфт вала 0,08...0,21 мм.

Конструктивно распределительные валы шестицилиндровых и восьмицилиндровых двигателей отличаются длиной, количеством опор и кулачков.

Толкатели – стальные, штампованные, качающегося типа с роликом для контакта с кулачками распределительного вала. Ролик установлен на оси, запрессованной в проушины толкателя и закерненной с двух сторон от выпадения. Между осью и роликом установлена «плавающая» втулка из подшипниковой стали. В ступицу толкателя запрессованы две тонкостенные бронзовые втулки, пространство между втулками служит масляной полостью для подвода масла от оси толкателей к штангам. Для сопряжения со штангой в расточку толкателя запрессована стальная закаленная пята.

Оси толкателей. Толкатели подвешены на трубчатых осях, установленных в расточках блока цилиндров в чугунных втулках, из которых передняя запрессована в блок, остальные установлены с зазором. От продольного перемещения оси стопорятся спереди выступом упорного фланца распределительного вала, сзади – картером маховика.

Штанги толкателей – стальные, трубчатые с высаженными на концах сферическими поверхностями. Для повышения износостойкости сферические поверхности закалены ТВЧ.

Коромысла клапанов – стальные, штампованные, с запрессованной в ступицу тонкостенной бронзовой втулкой. На конце длинного плеча коромысла для контакта с клапаном

выполнена пята с цилиндрической опорной поверхностью, закаленная ТВЧ. Короткое плечо коромысла оканчивается бобышкой с резьбовым отверстием М12х1, в которое ввернут регулировочный винт со сферическим гнездом под штангу на одном конце и пазом под отвертку на другом конце. Винт стопорится от отворачивания гайкой.

Коромысла установлены на индивидуальные оси и застопорены от спадания стопорными кольцами с упорными шайбами. Оси коромысел устанавливаются на головку цилиндров по двум цилиндрическим штифтам, запрессованным в оси со стороны опорной поверхности и крепятся к головке цилиндров шпильками с гайками.

Впускные и выпускные клапаны изготовлены из специальных жаропрочных сталей. Рабочая фаска выпускного клапана наплавлена жаропрочным сплавом типа «стеллит», к стержню приварен наконечник из легированной стали. Для повышения износостойкости торцы стержней впускных и выпускных клапанов закалены ТВЧ.

Клапаны перемещаются в металлокерамических направляющих втулках, запрессованных в головку цилиндров. На втулки впускных клапанов установлены уплотнительные манжеты.

Клапаны поджимаются к седлам двумя цилиндрическими винтовыми пружинами, имеющими разное направление навивки. Пружины одним концом упираются в опорные шайбы, установленные в цековки на головке цилиндров, а другим – в тарелку пружин, закрепленную на стержне клапана с помощью промежуточной втулки и двух конических сухарей. Наличие втулки между тарелкой пружин и клапаном способствуют повороту клапанов при работе двигателя и обеспечивает равномерный износ фасок и стержней клапанов в процессе эксплуатации.

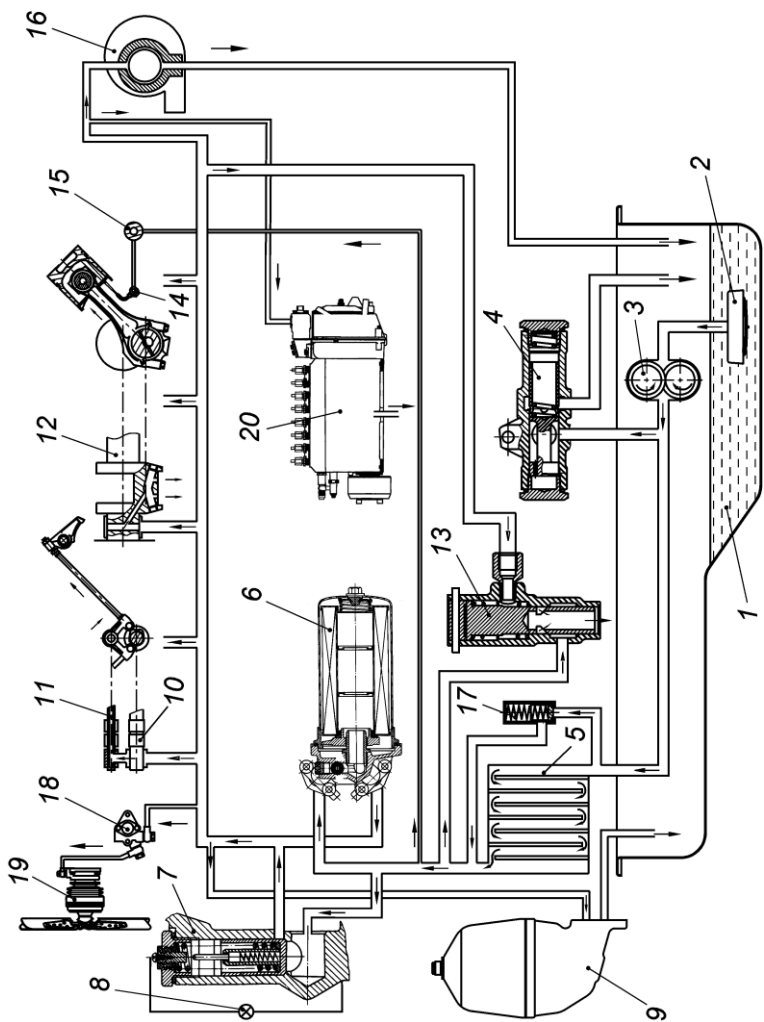


Рис. 14. Схема системы смазки двигателя с односекционным масляным насосом и жидкостно-масляным теплообменником:

1 – масляный картер; 2 – маслозаборник; 3 – масляный насос; 4 – редукционный клапан; 5 – жидкостно-масляный теплообменник; 6 – масляный фильтр; 7 – перепускной клапан; 8 – сигнальная лампа фильтра; 9 – фильтр центробежной очистки масла; 10 – распределительный вал; 11 – ось толкателей; 12 – коленчатый вал; 13 – дифференциальный клапан; 14 – форсунка охлаждения поршней; 15 – клапан системы охлаждения поршней; 16 – турбокомпрессор; 17 – перепускной клапан теплообменника; 18 – включатель привода вентилятора; 19 – привод вентилятора; 20 – ТНВД

СИСТЕМА СМАЗКИ

Система смазки двигателя – смешанная, с «мокрым» картером (рис. 14).

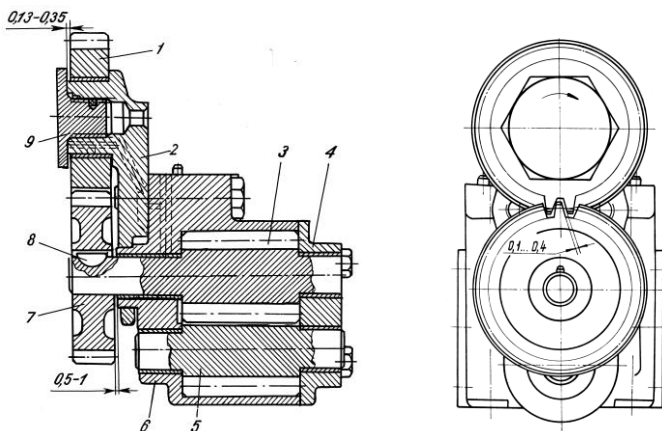


Рис. 15. Масляный насос:

1 – промежуточная шестерня; 2 – ось промежуточной шестерни; 3 – вал-шестерня ведущая; 4 – крышка корпуса; 5 – вал-шестерня ведомая; 6 – корпус; 7 – шестерня привода; 8 – шпонка; 9 – фланец упорный

Масляный насос (рис. 15) производительностью 165 л/мин через всасывающую трубу с заборником засасывает масло из картера и подает его в систему через последовательно включенный жидкостно-масляный теплообменник.

В корпусе теплообменника (пластинчатого) установлен перепускной клапан. Когда разность давлений до и после теплообменника достигает 274 ± 40 кПа ($2,8 \pm 0,40$ кгс/см²), клапан открывается и часть масла подается непосредственно в масляную магистраль. Из жидкостно-масляного теплообменника масло поступает в каналы блока. Далее через каналы в блоке часть масла через втулку (дроссель с калиброванным отверстием) поступает к форсункам охлаждения поршней и затем сливается в картер. Другая часть поступает в масляный фильтр (рис. 16). В корпусе фильтра установлен перепускной клапан. Когда разность давлений до и после фильтра достигает $200 \dots 250$ кПа ($2,0 \dots 2,5$ кгс/см²), клапан открывается и часть неочищенного масла подается непосредственно в масляную магистраль. К моменту начала открытия перепускного клапана произойдет замыкание подвижного и неподвижного контактов сигнализатора. В этот момент в кабине водителя загорается сигнальная лампочка, соединенная с клеммой сигнализатора. Такое повышение давления может произойти тогда, когда засорен элемент фильтра или масло имеет большую вязкость (например, при пуске двигателя в холодное время года).

Фильтрующий элемент масляного фильтра изготавливается либо из нетканого материала, натянутого на металлический каркас, либо из специальной фильтровальной бумаги.

Из фильтра масло поступает в центральный масляный канал, а оттуда через систему каналов в блоке – к подшипникам коленчатого и распределительного валов. От подшипников коленчатого вала через масляные каналы в коленчатом валу и шатунах масло подается к подшипникам верхних головок шатунов. От распределительного вала масло пульсирующим потоком направляется в ось толкателей, а оттуда по каналам толкателей, полостям штанг и коромысел поступает ко всем трущимся парам привода клапанов, а по наружной трубе – к подшипникам турбокомпрессора, регулятора частоты вращения и топливного насоса высокого давления. Под давлением смазывается также подшипник промежуточной шестерни привода масляного насоса. Шестерни привода агрегатов, кулачки распределительного вала, подшипники качения, гильзы цилиндров смазываются разбрызгиванием.

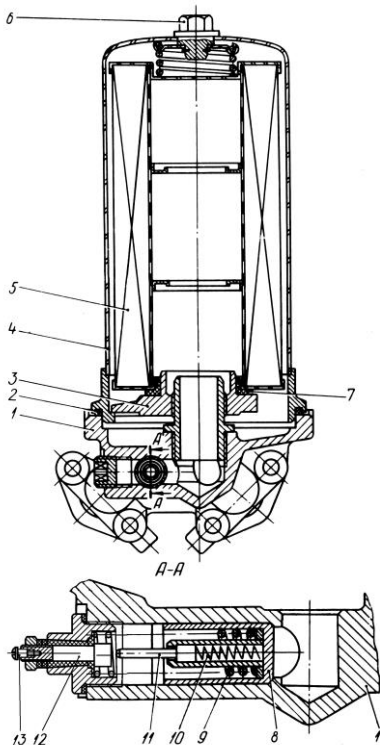


Рис. 16. Масляный фильтр:

1 – корпус фильтра; 2 – прокладка колпака; 3 – замковая крышка; 4 – колпак фильтра; 5 – фильтрующий элемент; 6 – головка колпака; 7 – прокладка фильтрующего элемента; 8 – плунжер клапана; 9 – пружина клапана; 10 – пружина сигнализатора; 11 – подвижный контакт сигнализатора; 12 – неподвижный контакт; 13 – клемма

На переднем фланце отводящей трубы масляного насоса установлен редукционный клапан, перепускающий масло обратно в картер при давлении на выходе из насоса свыше 700...800 кПа (7,0...8,0 кгс/см²).

Для стабилизации давления в систему смазки двигателя включен дифференциальный клапан, отрегулированный на начало открытия 490...520 кПа (4,9...5,2 кгс/см²). При повышении давления свыше 520 кПа (5,2 кгс/см²) часть масла сливается в картер.

Контроль давления масла осуществляется в центральном масляном канале.

Фильтр центробежной очистки масла (рис. 17), включенный в смазочную систему параллельно после фильтра очистки масла, пропускает до 8% масла, проходящего через систему смазки. Фильтр предназначен для тонкой фильтрации масла. Масло очищается под действием центробежных сил при вращении ротора. Струи масла, выходящие с большой скоростью из сопла, создают момент, приводящий ротор во вращение. Механические примеси, находящиеся в масле, под действием центробежных сил отбрасываются «к стенке» колпака 9 ротора, образуя на его внутренних поверхностях плотный слой отложений, который следует периодически удалять. Очищенное масло сливается в картер.

Дополнительная центробежная очистка масла производится и в полостях шатунных шеек коленчатого вала.

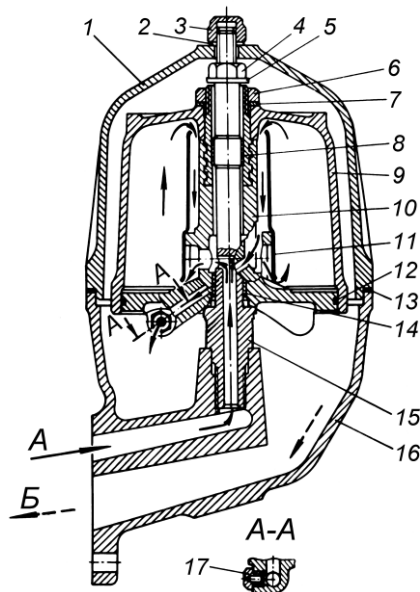


Рис. 17. Фильтр центробежной очистки масла:

1 – колпак фильтра; 2, 7 – шайбы; 3 – колпачковая гайка; 4 – гайка крепления ротора; 5 – упорная шайба; 6 – гайка ротора; 8, 14 – втулки ротора; 9 – колпак ротора; 10 – ротор; 11 – отражатель; 12 – уплотнительное кольцо; 13 – прокладка колпака; 15 – ось ротора; 16 – корпус фильтра; 17 – сопло ротора; А – из системы под давлением; Б – слив масла в картер

СИСТЕМА ПИТАНИЯ

Топлиподающая аппаратура двигателя – разделенного типа. Она состоит из топливного насоса высокого давления со всережимным регулятором частоты вращения и встроенным корректором для корректирования подачи топлива, топливоподкачивающим насосом, форсунок, фильтров грубой и тонкой очистки топлива, топливопроводов низкого и высокого давления.

Схема системы питания показана на рисунке 18.

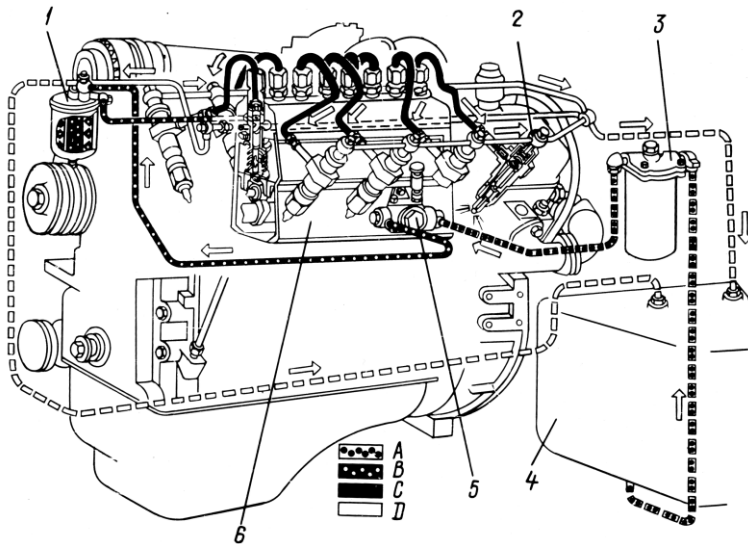


Рис. 18. Схема системы питания:

A – всасывающая магистраль; B – низкое давление; C – высокое давление; D – слив излишков топлива в бак; 1 – фильтр тонкой очистки топлива; 2 – форсунка; 3 – фильтр грубой очистки топлива; 4 – топливный бак; 5 – топливоподкачивающий насос; 6 – топливный насос высокого давления

Из бака через фильтр грубой очистки топливо засасывается топливоподкачивающим насосом и подается в фильтр тонкой очистки и далее к топливному насосу высокого давления. Топливный насос в соответствии с порядком работы цилиндров

подает топливо по топливопроводам высокого давления к форсункам, которые распыливают его в цилиндрах двигателя. Через перепускной клапан в топливном насосе и жиклер в фильтре тонкой очистки излишки топлива, а вместе с ними и попавший в систему воздух отводятся по топливопроводу в топливный бак. Просочившееся в полость пружины форсунки топливо отводится по сливному трубопроводу в бак.

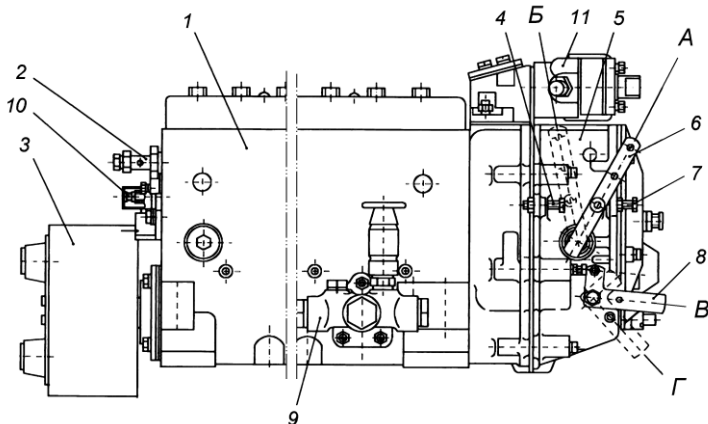


Рис. 19. Топливный насос высокого давления:

1 – топливный насос высокого давления; 2 – перепускной клапан; 3 – демпферная муфта; 4 – болт ограничения максимальной частоты вращения; 5 – регулятор частоты вращения; 6 – рычаг управления регулятором; 7 – болт ограничения минимальной частоты вращения; 8 – скоба останова; 9 – топливоподкачивающий насос; 10 – болт регулировки пусковой подачи; 11 – корректор подачи топлива по наддуву.

А – положение рычага при минимальной частоте вращения холостого хода; Б – положение рычага при максимальной частоте вращения холостого хода; В – положение скобы при работе; Г – положение скобы при выключенной подаче

ТОПЛИВНЫЙ НАСОС ВЫСОКОГО ДАВЛЕНИЯ

Насос расположен в развале двигателя между рядами цилиндров и имеет шестеренчатый привод. Топливный насос высокого давления многосекционный. Число секций равно шести или восьми, по числу цилиндров двигателя.

Топливный насос в сборе показан на рис. 19. С топливным насосом высокого давления в одном агрегате объединены регулятор частоты вращения 5, топливоподкачивающий насос 9 и демпферная муфта.

На двигатели устанавливаются топливные насосы высокого давления различных моделей (см. раздел «Техническая характеристика»).

УСТРОЙСТВО И РАБОТА ТОПЛИВНОГО НАСОСА ВЫСОКОГО ДАВЛЕНИЯ

Топливный насос высокого давления состоит из секций, отдельных насосных элементов, размещенных в общем корпусе. Число секций равно числу цилиндров двигателя. Устройство секции насоса высокого давления показано на рис. 20.

В корпусе 1 насоса установлены корпуса секций 15 с плунжерными парами, нагнетательными клапанами и штуцерами 11, к которым присоединяются топливопроводы высокого давления. Нагнетательный клапан 9 и седло клапана 8, а также плунжер 6 с втулкой 7 являются прецизионными парами, которые могут заменяться только комплектно. Втулка плунжера стопорится в определенном положении штифтом, запрессованным в корпус секции.

Плунжер 6 приводится в движение от кулачкового вала 19 через роликовый толкатель 17. Пружина 3 через нижнюю тарелку 2 постоянно прижимает ролик толкателя к кулачку. От разворота толкателя, имеющие лыски на боковых поверхностях, удерживаются фиксаторами, запрессованными в корпус насоса.

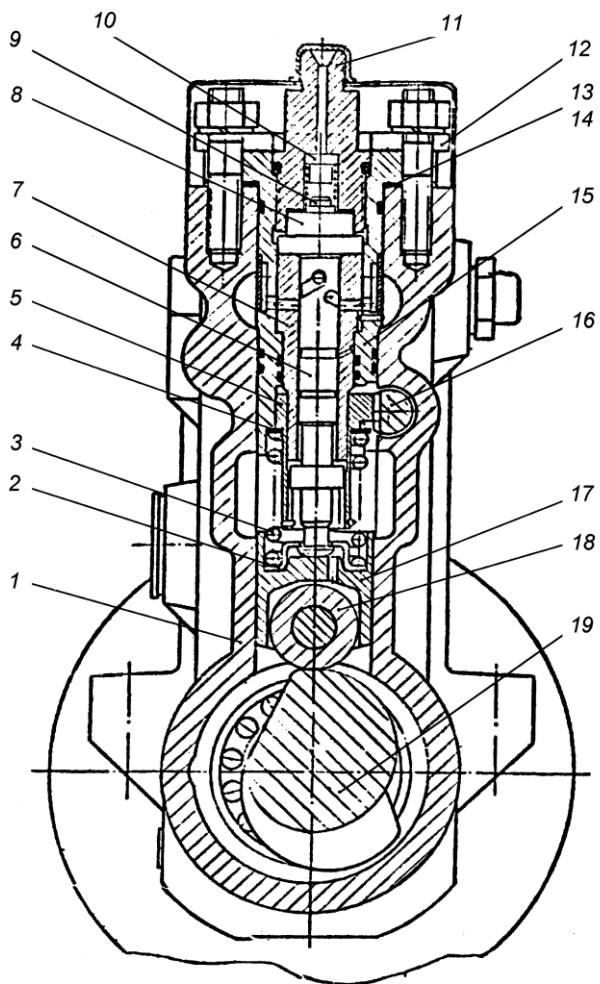


Рис. 20. Секция топливного насоса высокого давления:

1—корпус насоса; 2—нижняя тарелка толкателя; 3—пружина толкателя; 4—верхняя тарелка толкателя; 5—втулка поворотная; 6—плунжер; 7—втулка плунжера; 8—седло клапана нагнетательного; 9—нагнетательный клапан; 10—упор клапана; 11—штуцер; 12—фланец нажимной; 13,14—прокладки; 15—корпус секции; 16—рейка; 17—толкатель; 18—ролик толкателя; 19—кулачковый вал

Конструкция плунжерной пары позволяет дозировать топливо изменением момента начала и конца подачи. Для изменения количества и момента начала подачи топлива плунжер во втулке поворачивается поворотной втулкой 5 (рис. 20), входящей в зацепление с рейкой 16. Регулировка равномерности подачи топлива на максимальном режиме каждой секцией насоса производится разворотом корпуса секции при ослабленных гайках крепления секций. Изменение геометрического начала нагнетания в зависимости от величины подачи (нагрузки двигателя) обеспечивается управляющими кромками, выполненными на торце плунжера.

Работа секции протекает следующим образом. При движении плунжера 6 вниз под действием пружины 3 топливо под небольшим давлением, создаваемым топливоподкачивающим насосом, поступает через продольный канал в корпусе в надплунжерное пространство. При движении плунжера вверх топливо через нагнетательный клапан поступает в топливопровод высокого давления и перепускается в топливоподводящий канал до тех пор, пока торцовая кромка плунжера не перекроет впускное отверстие втулки. При дальнейшем движении плунжера вверх давление в надплунжерном пространстве резко возрастает. Когда давление достигнет такой величины, что превысит усилие, создаваемое пружиной форсунки, игла форсунки поднимется и начнется процесс впрыскивания топлива в цилиндр двигателя. При дальнейшем движении плунжера вверх отсечные кромки плунжера открывают отсечные отверстия во втулке, что вызывает резкое падение давления топлива в линии нагнетания, посадку иглы форсунки на запирающий конус распылителя и прекращение подачи топлива в камеру сгорания.

На внутренней поверхности втулки 7 плунжера имеется кольцевая канавка, а в стенке отверстие для отвода топлива, просочившегося через зазор в плунжерной паре. Уплотнение между втулкой плунжера и корпусом секции, корпусом секции и корпусом насоса осуществляется резиновыми кольцами. Из полости вокруг втулки плунжера просочившееся топливо поступает по пазу на втулке плунжера в полость низкого давления корпуса насоса и далее через перепускной клапан и трубопровод в топливный бак.

В нижней части корпуса насоса расположен кулачковый вал. Кулачковый вал вращается в роликовых конических

подшипниках и промежуточной опоре. Кулачковый вал установлен с натягом 0,01 – 0,07 мм, который обеспечивается регулировочным и прокладками, установленными между крышкой подшипника и корпусом насоса.

Связь секций с регулятором частоты вращения насоса осуществляется через рейку. Рейка топливного насоса перемещается в направляющих втулках, запрессованных в корпусе насоса. На выступающем из насоса конце рейки имеется болт 10 (рис. 20), которым она упирается в защитный колпачок при положении рейки перед пуском двигателя. При вывертывании болта из рейки пусковая подача уменьшается.

Смазка топливного насоса - централизованная, от масляной системы двигателя. Масло для насоса подводится к наддувному корректору, откуда, сливаясь в полость регулятора, поступает в насос.

РЕГУЛЯТОР ЧАСТОТЫ ВРАЩЕНИЯ

Регулятор частоты вращения 5 (рис. 19) механический всережимный прямого действия с повышающей передачей на привод грузов, предназначен для поддержания заданного водителем скоростного режима работы двигателя путем автоматического изменения количества подаваемого топлива в зависимости от изменения нагрузки на двигатель. Кроме того, регулятор ограничивает максимальную частоту вращения двигателя и обеспечивает работу двигателя в режиме холостого хода. Регулятор имеет устройство для выключения подачи топлива в любой момент независимо от режима работы двигателя. Автоматически поддерживая скоростной режим при изменяющихся нагрузках, регулятор обеспечивает экономичную работу двигателя. Устройство регулятора частоты вращения показано на рис. 21.

Регулятор расположен на заднем торце топливного насоса высокого давления. На конусе кулачкового вала находится ведущая шестерня 27 с демпфирующим устройством. Вращение от вала насоса на ведущую шестерню передается через резиновые сухари 28. Ведомая шестерня выполнена как одно целое с валиком 29 державки грузов и установлена на двух подшипниках в стакан 30.

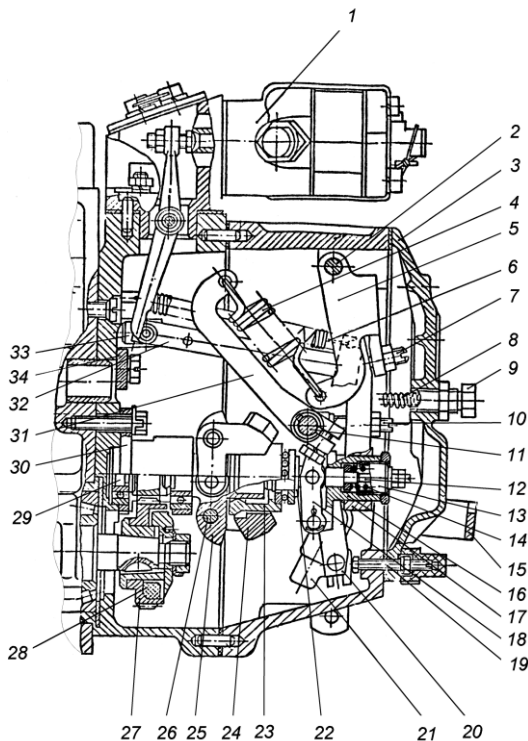


Рис. 21. Регулятор частоты вращения:

1—корректор подачи топлива по наддуву; 2—ось двуплечего рычага; 3—крышка смотрового люка; 4—пружина регулятора; 5—двуплечий рычаг; 6—пружина рычага рейки; 7—винт двуплечего рычага; 8—буферная пружина; 9—корпус буферной пружины; 10—регулирующий болт; 11—вал рычага пружины; 12—отрицательный корректор; 13—корпус пружины корректора; 14—пружина отрицательного корректора; 15—скоба кулисы; 16—втулка отрицательного корректора; 17—рычаг регулятора; 18—рычаг отрицательного корректора; 19—винт подрегулировки мощности; 20—рычаг рейки; 21—кулиса; 22—пятя; 23—муфта грузов; 24—грузы регулятора; 25—державка грузов; 26—ось грузов; 27—ведущая шестерня; 28—сухари; 29—валик державки грузов; 30—стакан; 31—рычаг пружины; 32—тяга рейки; 33—рейка; 34—упор

На валик напрессована державка грузов 25 (рис. 21), на осях 26 которой находятся грузы 24. Грузы своими роликами упираются в торец муфты 23, которая через упорный подшипник

и пяту 22 передает усилие грузов рычагу регулятора 17, подвешенному вместе с двуплечим рычагом 5 на общей оси 2.

Муфта 23 с упорной пятой 22 в сборе одним концом опирается на направляющую поверхность державки, а за второй конец подвешена на рычаге 18 отрицательного корректора, закрепленном на втулке 16 отрицательного корректора. Пята муфты грузов связана через узел отрицательного корректора с рычагом рейки 20 и через тягу рейки 32 топливного насоса. К верхней части рычага рейки присоединена пружина 6 рычага рейки, удерживающая рейку насоса в положении, соответствующем максимальной подаче, что обеспечивает увеличенную подачу топлива при пуске двигателя. В нижнюю часть рычага рейки запрессован палец, который входит в отверстие ползуна кулисы 21. Вал 11 рычага регулятора жестко связан с рычагом управления 6 (рис. 19) и рычагом пружины 31 (рис. 21). Перемещение рычага управления регулятором ограничивается двумя болтами 4 и 7 (рис. 19). За рычаг пружины 31 (коротким зацепом) (рис. 21) и двуплечий рычаг 5 (длинным зацепом) зацеплена пружина регулятора 4, усилие которой передается с двуплечего рычага на рычаг регулятора через винт - 7 двуплечего рычага. В рычаг регулятора ввернут регулировочный болт 10, который упирается в вал рычага пружины и служит для регулировки номинальной подачи топлива. В нижней части рычага регулятора расположено корректирующее устройство (12,13,14,16,18) с отрицательным корректором, предназначенного для формирования внешней скоростной характеристики ТНВД и крутящего момента двигателя. Рычаг регулятора снабжен боковой накладкой, удерживающей втулку 16 обратного корректора и упорную пяту 22 от проворота. Кроме того, хвостовик болта крепления боковой накладки, входя в боковой продольный паз втулки предохраняет ее от выпадания из расточки рычага. Упор 34, закрепленный на корпусе регулятора, не позволяет рычагу пружины 31 опасно приближаться к вращающимся грузам. Для полного выключения подачи топлива служит механизм останова, состоящий из кулисы 21, скобы 15 и возвратной пружины. Во время работы кулиса прижата усилием возвратной пружины к регулировочному винту 19.

Сзади крышка регулятора закрыта крышкой 3 смотрового люка с буферным устройством, состоящим из корпуса 9 и

пружины 8, которая, сглаживая колебания рычага 17 регулятора, обеспечивает устойчивую работу двигателя на холостом ходу.

Принцип действия регулятора частоты вращения основан на взаимодействии центробежных сил грузов и усилий пружин с различной предварительной деформацией.

На неработающем двигателе грузы регулятора находятся в сведенном положении, а рейка 33 под действием пружины 6 рычага рейки находится в положении максимальной подачи (крайнее левое положение).

При пуске двигателя, когда частота вращения коленчатого вала достигнет $460...500 \text{ мин}^{-1}$ (рычаг управления упирается в болт ограничения минимального скоростного режима), грузы регулятора под действием центробежной силы преодолевают сопротивление пружины рычага рейки и сдвигают через муфту грузов 23 рычаг рейки 32 до упора втулки 16 отрицательного корректора в рычаг регулятора. Далее, преодолевая сопротивление буферной пружины 8, грузы перемещают вправо всю систему рычагов и рейку ТНВД до установления цикловой подачи секции ТНВД, соответствующей минимальному скоростному режиму (режиму минимальной частоты вращения холостого хода).

При нажатии на педаль управления рычаг управления регулятором и жестко связанный с ним рычаг пружины 31 поворачиваются на определенный угол, что приводит к увеличению натяжения пружины регулятора. Под воздействием пружины рычаг регулятора 17 перемещает систему рычагов, муфту грузов и рейку в сторону увеличения подачи, и обороты коленчатого вала двигателя возрастают. Это происходит до тех пор, пока центробежная сила грузов не уравнивает силу натяжения пружины 4, т.е. до устойчивого режима работы двигателя. Таким образом, каждому положению рычага управления регулятором соответствует определенное число оборотов двигателя.

При уменьшении суммарного момента сопротивления движению автомобиля, частота вращения коленчатого вала двигателя увеличивается. В этом случае центробежная сила грузов возрастает. Грузы расходятся и, преодолевая усилие пружины регулятора, перемещают муфту грузов 23 и пята 22. При этом система рычагов и рейка перемещаются в сторону уменьшения подачи (вправо) до тех пор, пока не установится

число оборотов двигателя, заданное положением рычага управления, т.е. пока не наступит равновесие между центробежной силой грузов и силой пружины регулятора.

При увеличении суммарного момента сопротивления движению автомобиля частота вращения коленчатого вала уменьшается, следовательно, уменьшается и центробежная сила грузов регулятора. Усилия пружины 4 регулятора система рычагов, пята и муфта грузов переместятся влево и передвинут рейку влево, в сторону увеличения подачи. Подача топлива секциями увеличивается до тех пор, пока частота вращения коленчатого вала двигателя не достигнет величины, заданной положением рычага управления регулятором.

Остановка двигателя осуществляется поворотом скобы кулисы 15 вниз. При этом кулиса 21 и нижний конец рычага 20 рейки поворачиваются влево, рейка насоса выдвигается в крайнее положение, и подача топлива прекращается.

Отрицательный корректор (12, 13, 14, 16, 18) обеспечивает постепенное уменьшение цикловой подачи топлива при уменьшении частоты вращения кулачкового вала насоса до 500 мин^{-1} и тем самым обеспечивает бездымную работу двигателя.

При частоте вращения коленчатого вала, соответствующей номинальной, центробежная сила грузов превышает усилие предварительной затяжки пружины 14 корректора, и пята через корректор 12 и втулку 16 упирается в главный рычаг регулятора. При снижении частоты вращения кулачкового вала ТНВД усилие пружины корректора становится достаточным для преодоления силы грузов. При этом корректор 12 выдвигается из втулки 16 и, перемещая муфту грузов и систему рычагов, сдвигает рейку ТНВД в сторону уменьшения цикловой подачи топлива. Частота вращения кулачкового вала, соответствующая моменту начала работы корректора, т.е. моменту начала выдвижения корректора из втулки, регулируется предварительным сжатием пружины 14.

Чем меньше частота вращения, тем больше величина выступления корректора из втулки и тем больше величина ограничения цикловой подачи топлива. При 500 мин^{-1} величина ограничения цикловой подачи топлива наибольшая, ее значение определяется максимальной величиной выступления корректора.

Регулятор частоты вращения оснащен корректором подачи топлива по наддуву 1 для снижения теплонапряженности и дымности отработавших газов дизеля на малых частотах

вращения и переходных режимах. Кроме того, корректор защищает двигатель в аварийных ситуациях, возникающих при отказах системы турбонаддува. Принцип действия корректора по наддуву заключается в том, что при снижении давления наддувного воздуха, он воздействует на рейку топливного насоса, уменьшая подачу топлива.

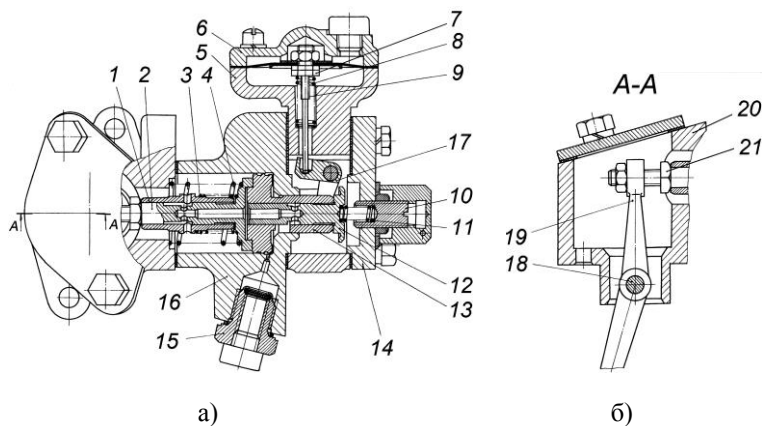


Рис. 22. Корректор по наддуву:
а) горизонтальный разрез; б) вертикальный разрез

1—гильза упора; 2—упор; 3—пружина гильзы; 4—пружина поршня; 5—корпус мембраны; 6—крышка мембраны; 7—контргайка штока мембраны; 8—пружина; 9—шток с мембраной; 10—корпус пружины корректора; 11—пружина корректора; 12—золотник; 13—поршень; 14—крышка корректора; 15—штуцер подвода масла; 16—корпус корректора; 17—рычаг; 18—ось рычага; 19—рычаг; 20—проставка; 21—регулирующий болт рычага

Корректор подачи топлива по наддуву (рис. 22) установлен на верхней части корпуса регулятора. К проставке 20 с помощью болтов крепятся корпус корректора 16, корпус мембраны 5 и крышка корректора 14. Внутри корпуса корректора расположена пара поршень 13 и золотник 12. Через упор 2 поршень поджимается пружиной 4 к корпусу корректора. На упоре установлена гильза 1 упора, которая пружиной 3 постоянно поджимается к регулировочному болту 21 рычага 19. Рычаг установлен на оси 18 в проставке. На одном конце рычага расположен регулировочный болт с гайкой, а другой конец при

работе корректора непосредственно воздействует на рейку ТНВД. В корпусе мембраны располагается выполненная из специальной ткани мембрана в сборе со штоком 9, закрытая крышкой 6. В крышке выполнено отверстие для подвода воздуха от впускного коллектора двигателя. Рычаг 17, установленный на оси, служит для передачи движения от штока к золотнику 12. В золотник упирается пружина корректора 11. Для изменения ее предварительного сжатия в крышку 14 корректора ввернут корпус 10 пружины. На корпус накрута контргайка и колпачок. В корпус корректора ввернут штуцер подвода масла 15 из системы смазки двигателя.

Уплотнение сопряженных деталей корректора по наддуву осуществляется с помощью паронитовых прокладок.

При неработающем двигателе давление масла в системе смазки и воздуха во впускных корректорах отсутствует. Пружина 4 поджимает поршень 13 с упором 2 к корпусу корректора 16. Пружина корректора 11 поджимает золотник 12 и шток 9 с мембраной до упора в крышку мембраны.

При пуске двигателя масло из системы смазки двигателя через штуцер 15 начинает поступать в поршневую полость корректора и через открытые сливные окна поршня, осевые каналы золотника, поршня и упора сливается в полость регулятора.

При выходе двигателя на режим холостого хода рейка ТНВД перемещается из стартового положения в сторону уменьшения подачи. Вслед за рейкой под действием пружины 3 перемещается гильза 1, поворачивая рычаг 19. Перемещение гильзы относительно упора приводит к перекрытию сливных окон упора, в результате чего свободный слив прекращается, давление масла в подпоршневой полости увеличивается; и поршень начинает перемещаться влево в свое рабочее положение. Перемещение поршня продолжается до момента открытия сливных окон поршня торцевой рабочей кромкой золотника.

При работе двигателя под нагрузкой и увеличении частоты вращения коленчатого вала давление воздуха в полости мембраны увеличивается. Мембрана деформируется, шток перемещает рычаг 17 корректора, который в свою очередь сдвигает золотник корректора вправо. При этом площадь проходного сечения, через которые происходит перетекание масла из подпоршневой полости в осевой канал поршня

увеличивается, давление масла в подпоршневой полости уменьшается, и поршень вместе с упором под действием пружины смещается вправо, восстанавливая свое положение относительно золотника. Вслед за поршнем и упором под действием стартовой пружины, перемещается рейка ТНВД. Таким образом, увеличение давления воздуха в полости мембраны приводит к увеличению цикловой подачи топлива. Перемещение рейки сопровождается поворотом рычага 19, при этом величина перемещения рейки и изменения цикловой подачи определяется величиной перемещения поршня и упора.

При уменьшении частоты вращения коленчатого вала давление турбокомпрессора падает, уменьшается давление в полости мембраны, золотник 12 под действием пружины 11 смещается влево и рабочая кромка торцевой поверхности золотника перекрывает сливные окна поршня. В подпоршневой полости давление масла растёт, поршень сдвигается влево до момента открытия сливных окон и через упор 2 и рычаг 19 сдвигает рейку в сторону уменьшения подачи.

Таким образом, изменение давления воздуха в полости мембраны приводит к изменению положения золотника, поршень автоматически отслеживает положение золотника и обеспечивает соответствующее перемещение рейки ТНВД. Величина перемещения рейки и изменение цикловой подачи определяется величиной перепада давления в полости мембраны и характеристикой пружины корректора.

При увеличении давления наддува около 0,06 МПа (0,6 кгс/см²) ограничение подачи корректором снимается.

При останове двигателя корректор обеспечивает автоматическое включение пусковой подачи.

Демонтаж корректора по наддуву вместе с проставкой 20 в эксплуатации не рекомендуется, так как затем возможна неправильная установка рычага 19 относительно рейки, ведущая к разному двигателю.

В случае необходимости демонтажа (например, при ремонте) при последующей установке корректора на регулятор отвести скобой кулисы двигателя рейку насоса в положение выключенной подачи и вставить корректор проставкой в корпус регулятора. Затем отпустить скобу кулисы. После этого необходима проверка регулировки корректора по наддуву, а также проверка регулятора на выключение подачи топлива.

ОСНОВНЫЕ РЕГУЛИРОВКИ, ПРЕДУСМОТРЕННЫЕ КОНСТРУКЦИЕЙ РЕГУЛЯТОРА

- 1 Минимальная частота вращения холостого хода регулируется болтом 7 (рис. 19) и корпусом буферной пружины 9 (рис. 21);
- 2 Максимальная частота вращения холостого хода (начало выброса рейки) регулируется болтом 4 (рис. 19).
- 3 Номинальная мощность (подача) регулируется болтом 10, подрегулируется винтом 19 (рис. 21).
- 4 Предварительное натяжение пружины (разность оборотов конца и начала выброса рейки) регулируется винтом 7 (рис. 21).
- 5 Подача топлива при 500 мин^{-1} регулируется гайкой обратного корректора 12 (рис. 21):
- 6 Предварительное натяжение пружины обратного корректора (обороты начала срабатывания корректора) регулируется корпусом корректора 13 (рис. 21).

К особенностям регулировки следует отнести то, что для обеспечения уменьшенного усилия на рычаге управления рычаг пружины при регулировке частоты вращения начала действия регулятора должен быть максимально приближен к упору в корпусе регулятора, ограничивающему его поворот. Подрегулировку начала действия регулятора производить винтом двухплечевого рычага

ДЕМПФЕРНАЯ МУФТА

Топливный насос высокого давления комплектуется демпферной муфтой, которая устанавливается на конической поверхности переднего конца кулачкового вала с натягом, создаваемым кольцевой гайкой и фиксируется от проворота шпонкой. Демпферная муфта предназначена для защиты механизмов от разрушения.

Демпферная муфта представляет собой неразборную конструкцию со свободно вращающимся маховиком в высоковязкой специальной жидкости.

Вмятины на корпусе муфты выводят ее из строя.

ТОПЛИВОПОДКАЧИВАЮЩИЙ НАСОС

Топливоподкачивающий насос 9 (рис. 19) – поршневого типа предназначен для подачи топлива из топливного бака через фильтры грубой и тонкой очистки к топливному насосу высокого давления. Производительность топливоподкачивающего насоса в 3...4 раза превышает производительность топливного насоса высокого давления, что гарантирует стабильность процесса топливоподачи от цикла к циклу.

Насос крепится тремя болтами с левой стороны на корпусе топливного насоса высокого давления и приводится в действие от эксцентрика кулачкового вала через роликовый толкатель.

В корпусе 1 (рис. 23) насоса размещены поршень 2, пружина 3 поршня, упирающаяся с одной стороны в поршень, а с другой – в пробку 5, всасывающий 26 и нагнетательный 13 клапаны, прижимаемые к седлам 27 пружинами 14.

Полость корпуса насоса, в которой перемещается поршень, соединена каналами с полостями над всасывающим и под нагнетательным клапанами. Привод поршня осуществляется толкателем 8 через шток 7. Ролик толкателя вращается на плавающей оси 11, застопоренной двумя сухарями 10 от продольного перемещения. Одновременно сухари толкателя, перемещаясь в пазах корпуса 1, предохраняют толкатель от разворота. Шток 7 перемещается в направляющей втулке 6, которая ввернута в корпус насоса на специальном клее. Шток и втулка представляют собой прецизионную пару.

Для нагнетания топлива при неработающем двигателе насос оборудуется ручным топливопрокачивающим насосом. Этот насос используется для удаления воздуха из топливной системы перед пуском двигателя, а также для заполнения топливом всей магистрали при техническом , уходе за топливной аппаратурой.

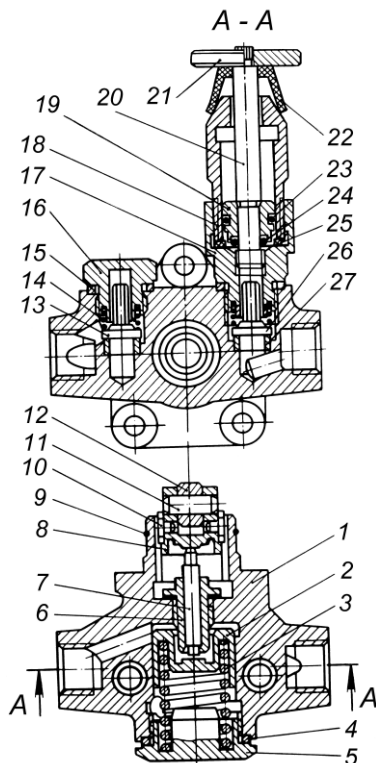


Рис. 23. Топливоподкачивающий насос:

1—корпус; 2—поршень; 3—пружина поршня; 4—уплотнительное кольцо; 5, 16—пробки; 6—втулка штока; 7—шток толкателя; 8—толкатель; 9—стопорное кольцо толкателя; 10—сухарь толкателя; 11—ось ролика; 12—ролик; 13—нагнетательный клапан; 14—пружина клапана; 15—уплотнительные шайбы; 17—корпус цилиндра; 18—цилиндр; 19—поршень; 20—шток; 21—рукоятка; 22—защитный колпачок; 23, 24, 25—уплотнительные кольца; 26—всасывающий клапан; 27—седло клапана

ФОРСУНКА

Форсунка — закрытого типа, с многодырчатым распылителем и гидравлическим управлением подъема иглы.

На двигатели устанавливаются форсунки нескольких моделей (см. раздел «Техническая характеристика»), имеющие конструктивные и регулировочные отличия.

ФОРСУНКИ МОДЕЛИ 267-01 И 204-50.01

Все детали форсунки собраны в корпусе 7 (рис. 24). К нижнему торцу корпуса форсунки гайкой 5 присоединяется проставка 3 и распылитель (мод. 335.1112110-50 и 204.1112110-50.01 соответственно). Взаимное расположение корпуса форсунки, проставки и распылителя определяется штифтами, запрессованными в проставку. Внутри корпуса 1 распылителя находится запорная игла 2. Корпус и игла составляют прецизионную пару.

Распылитель имеет пять распыливающих отверстий. Усилие затяжки пружины 6 (давление начала впрыскивания) регулируется винтом 12, ввернутым в корпус форсунки. Винт фиксируется гайкой 10.

Для форсунки модели 204-50.01 усилие затяжки пружины 6 регулируется регулировочными шайбами, установленными в корпус форсунки.

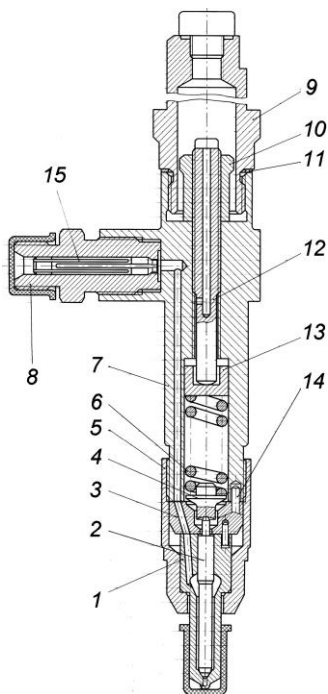


Рис. 24. Форсунка:

1—корпус распылителя; 2—игла распылителя; 3—проставка; 4—штуanga; 5—гайка распылителя; 6—пружина; 7—корпус; 8—штуцер с фильтром; 9—колпак; 10—гайка; 11—шайба; 12—регулирующий винт; 13—тарелка пружины; 14—штифт; 15—щелевой фильтр

Топливо подводится к форсунке через штуцер 8 свернутый в корпус форсунки. В штуцер запрессован стержень щелевого фильтра 15. Топливо, просочившееся через зазор между иглой и корпусом распылителя, отводится из форсунки через полость пружины и отверстия в регулировочном винте и колпачке 9.

Форсунка устанавливается в стакан головки цилиндров. Под торец гайки распылителя подкладывается гофрированная шайба для уплотнения от прорыва газов.

ФИЛЬТР ГРУБОЙ ОЧИСТКИ ТОПЛИВА

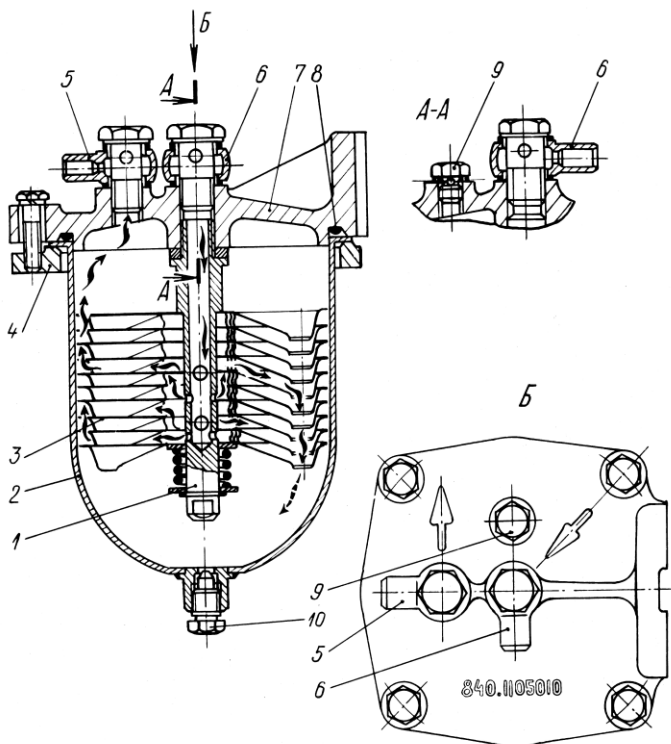


Рис. 25. Фильтр грубой очистки топлива:

1 – ось; 2 – колпак; 3 – фильтрующие элементы; 4 – фланец; 5 – наконечник отвода очищенного топлива; 6 – наконечник подвода топлива; 7 – крышка фильтра; 8 – прокладка; 9 – пробка выпуска воздуха; 10 – сливная пробка

Фильтр грубой очистки топлива (рис. 25) предназначен для грубой очистки топлива от механических примесей и воды с использованием метода организованного отстаивания.

Фильтр грубой очистки топлива состоит из крышки 7, колпака 2 и фильтрующих элементов 3. Колпак и крышка соединяются четырьмя болтами через фланец 4. Уплотнение между ними обеспечивается резиновой прокладкой 8. На колпаке имеется сливная пробка 10.

Топливо в фильтр поступает через наконечник 6 и полость в оси 1. Очистка топлива осуществляется в отстойных ячейках фильтрующих элементов 3, частицы механических примесей и капли воды по наклонным стенкам ячеек дисков перетекают в сборную полость колпака 2.

В процессе эксплуатации предусматривается периодический слив отстоя, а также, промывка колпака и фильтрующих элементов.

ФИЛЬТР ТОНКОЙ ОЧИСТКИ ТОПЛИВА

На двигатели устанавливается фильтр тонкой очистки топлива 7511.1117010 со сменным фильтром для топлива.

Фильтр тонкой очистки топлива (рис. 26) состоит из корпуса 2 с ввернутым к нему штуцером 1 и сменного фильтра для топлива 8. Сменный фильтр выполнен в виде неразборного патрона с металлическим корпусом. Установка сменного фильтра на корпус осуществляется наворачиванием его до упора на центральный резьбовой штуцер 1. Уплотнение между корпусом и сменным фильтром обеспечивается уплотнительным кольцом 7 сменного фильтра.

В корпус 2 ввернут клапан жиклер 3. Через клапан жиклер сливается часть топлива вместе с воздухом, попавшим в систему низкого давления. Клапан жиклер отрегулирован на давление начала открытия 20...40 кПа (0,2...0,4 кгс/см²). При малом давлении в системе, что может наблюдаться при пуске двигателя, клапан перекрывает канал и слива топлива не происходит, питание ЭФУ топливом улучшается.

Штуцер 1 и клапан жиклер 3 в корпус фильтра тонкой очистки топлива устанавливаются на герметик УГ-9 или Унификс К1 с моментом затяжки 58,8...78,4 (6...8) Н·м (кгс·м).

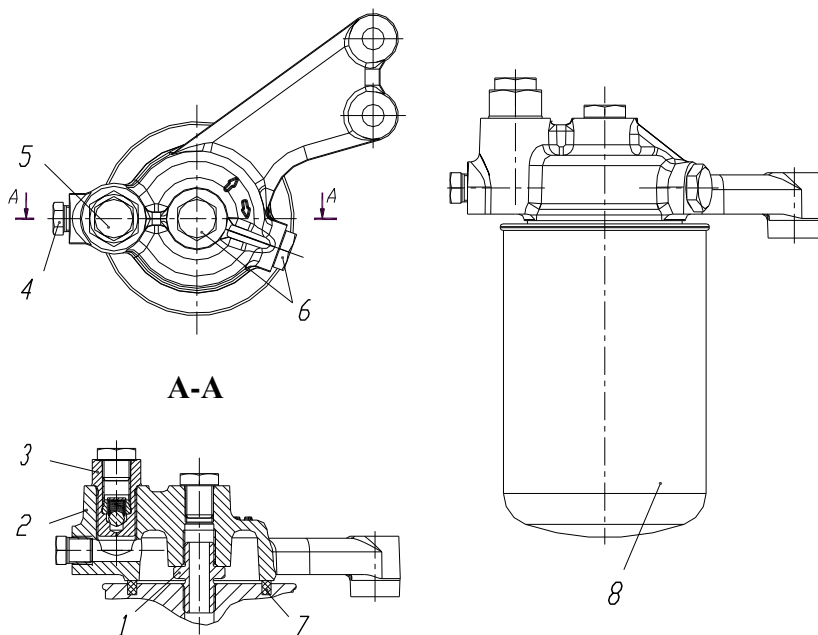


Рис. 26. Фильтр тонкой очистки топлива со сменным фильтром

1 – штуцер; 2 – корпус фильтра тонкой очистки топлива; 3 – клапан жиклер; 4 – пробка К 1/4"; 5, 6 – пробки М14х1,5-6г; 7 – кольцо уплотнительное; 8 – сменный фильтр для топлива

В процессе эксплуатации предусматривается замена сменного фильтра для топлива при ТО-2 через каждые 1000 часов работы двигателя (см. раздел «Техническое обслуживание»).

При потере мощности двигателя сменный фильтр для топлива необходимо заменить не дожидаясь проведения очередного технического обслуживания.

ТОПЛИВОПРОВОДЫ

Для подвода топлива к насосу и форсункам, а также для отвода его излишков на двигателе имеется система топливопроводов низкого и высокого давления.

Топливопроводы низкого давления присоединяются пустотелыми болтами или накидными гайками через наконечники, закрепленные на концах топливопроводов. Контактные поверхности уплотняются медными шайбами толщиной 1,5 мм.

Двигатели могут комплектоваться полиамидными топливопроводами низкого давления. Контактные поверхности уплотняются алюминиевыми шайбами толщиной 1,5 мм.

МОМЕНТЫ ЗАТЯЖКИ ПУСТОТЕЛЫХ ЛАТУННЫХ БОЛТОВ

Резьбовое соединение	Момент затяжки, Н·м (кгс·м)
Болты крепления полиамидных топливопроводов низкого давления:	
М10	8 – 11 (0,8 – 1,1)
М14	18 – 23 (1,8 – 2,3)

ВНИМАНИЕ! УПЛОТНИТЕЛЬНЫЕ ШАЙБЫ ПОВТОРНО
ИСПОЛЬЗОВАТЬ ЗАПРЕЩАЕТСЯ

Топливопроводы высокого давления имеют одинаковую длину для всех цилиндров двигателя. Концы топливопроводов высажены в форме конуса и прижаты накидными гайками к штуцерам топливного насоса высокого давления и форсунок. Во избежание поломок топливопроводов от вибрации они должны быть закреплены при помощи специальных скоб.

Для уплотнения на топливопроводы высокого давления надеты фланцы. Порядок работы секций для разных моделей ТНВД различный (см. раздел «Техническая характеристика»), поэтому различны схемы соединения топливопроводами высокого давления секций ТНВД и форсунок цилиндров двигателя (рис. 27, 28).

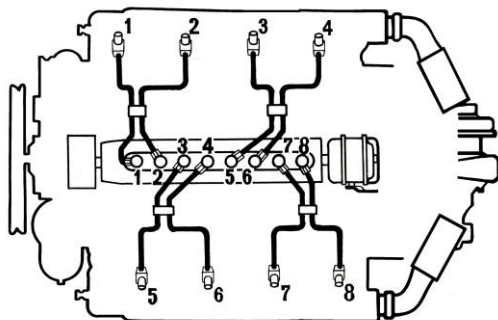


Рис. 27. Схема соединения топливопроводами высокого давления секций ТНВД и форсунок для восьмицилиндровых двигателей (1-3-6-2-4-5-7-8)

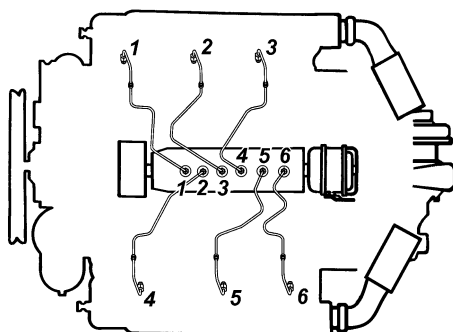


Рис. 28. Схема соединения топливопроводами высокого давления секций ТНВД и форсунок для шестицилиндровых двигателей (1-2-3-5-4-6)

НАДУВ

Двигатель оборудован турбокомпрессором, использующим энергию выхлопных газов для надува двигателя. Увеличивая массу воздуха, поступающего в цилиндры, турбокомпрессор способствует более эффективному сгоранию увеличенной дозы топлива, за счет чего повышается мощность двигателя при умеренной тепловой напряженности.

УСТРОЙСТВО ТУРБОКОМПРЕССОРА

Турбокомпрессор (рис. 29) состоит из одноступенчатого центробежного компрессора и радиальной центростремительной турбины.

Колесо турбины 14 и колесо компрессора 23 расположены на противоположных концах вала ротора консольно по отношению к втулке подшипника 17.

Рабочее колесо 23 центробежного компрессора — полуоткрытого типа, с радиальными лопатками, отлито из алюминиевого сплава. Оно напрессовано на вал и закреплено гайкой 1, установленной с герметиком.

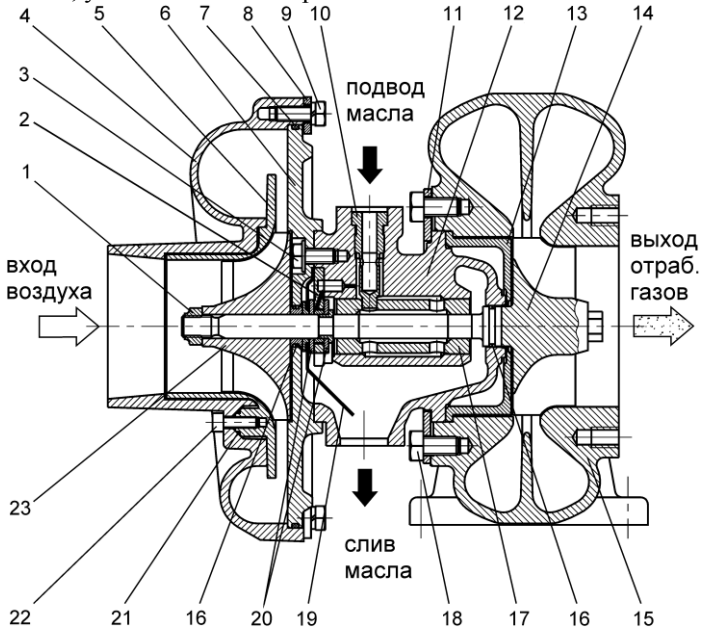


Рис. 29. Турбокомпрессор:

1—гайка крепления колеса компрессора; 2—подшипник упорный; 3—болт; 4—корпус компрессора; 5—вставка; 6—крышка корпуса компрессора; 7—кольцо уплотнительное; 8—пластина компрессора; 9—болт; 10—болт-стопор; 11—пластина турбины; 12—корпус подшипника; 13—проставка корпуса турбины; 14—колесо турбины с валом; 15—корпус турбины; 16—кольца уплотнительные; 17—втулка; 18—болт; 19—экран маслосбрасывающий; 20—шайбы упорные; 21—кольцо уплотнительное; 22—винт; 23—колесо компрессора.

Рабочее колесо турбины 14 — полуоткрытого типа, с радиальными лопатками, изготовлено методом литья из жаропрочного сплава. Оно соединено с валом методом сварки трением.

Корпус турбины изготовлен из жаропрочного чугуна. Газ подводится к колесу турбины двумя суживающимися каналами. На торце корпуса турбины имеются шпильки для крепления выпускного трубопровода.

Корпус компрессора 4, вставка и крышка корпуса подшипника 6 изготовлена из алюминиевого сплава. Крышка корпуса подшипника 6 крепится к корпусу подшипника болтами 3 с применением герметика.

В турбокомпрессоре применен подшипник скольжения 17 в виде втулки, изготовленной из алюминиевого сплава. Она установлена в расточке чугунного корпуса подшипника 12 и удерживается от осевых перемещений болтом-стопором 10. Смазывание втулки турбокомпрессора осуществляется под давлением из системы смазки двигателя.

Тщательно отбалансированный ротор установлен во втулке 17. Осевые усилия, действующие на ротор, воспринимаются упорным подшипником 2. На каждом конце вала ротора установлены разрезные уплотнительные кольца 16, изготовленные из специального чугуна

Турбокомпрессор крепится к выпускным коллекторам корпусом турбины. Выходной патрубок корпуса компрессора соединен через патрубки и охладитель наддувочного воздуха со впускными коллекторами двигателя.

СИСТЕМА ОХЛАЖДЕНИЯ

Система охлаждения двигателя (рис. 30) — жидкостная, циркуляционная, включающая в себя водяной насос, жидкостно-масляный теплообменник, вентилятор, термостаты. Кроме того, система охлаждения включает водяной радиатор, охладитель наддувочного воздуха типа “воздух-воздух” и дистанционный термометр, устанавливаемые на автомобиле.

Во время работы двигателя циркуляция охлаждающей жидкости в системе охлаждения создается центробежным насосом. Из водяного насоса 1 жидкость поступает в поперечный канал 15 и далее по правому продольному каналу 4 в водяную полость правого ряда цилиндров, а в левый ряд цилиндров — через впускной патрубок жидкостно-масляного теплообменника 13, охлаждая масло в двух элементах, далее в левый продольный канал. Для того чтобы охлаждающая жидкость проходила через жидкостно-масляный теплообменник, в переднюю крышку шестерен распределения запрессована заглушка 12.

Далее охлаждающая жидкость из водяных полостей цилиндров по направляющим каналам поступает в головки цилиндров к наиболее нагретым поверхностям — выпускным каналам и стаканам форсунок и затем собирается в водосборных трубах 6.

При нагреве холодного двигателя каналы, соединяющие водосборные трубы с радиатором, перекрыты клапанами термостатов 9. Охлаждающая жидкость циркулирует по тройнику с соединительными трубками 10 и перепускной трубке 11 к водяному насосу, минуя радиатор, что ускоряет прогрев двигателя. По достижении охлаждающей жидкостью температуры 80°C клапаны термостатов открываются, нагретая жидкость поступает в водяной радиатор, где отдает тепло потоку воздуха, создаваемому вентилятором 14, после чего снова идет к водяному насосу. Когда температура охлаждающей жидкости понижается, термостаты автоматически направляют весь ее поток непосредственно к водяному насосу, минуя радиатор. Таким образом, посредством термостатов обеспечивается оптимальный тепловой режим работы двигателя.

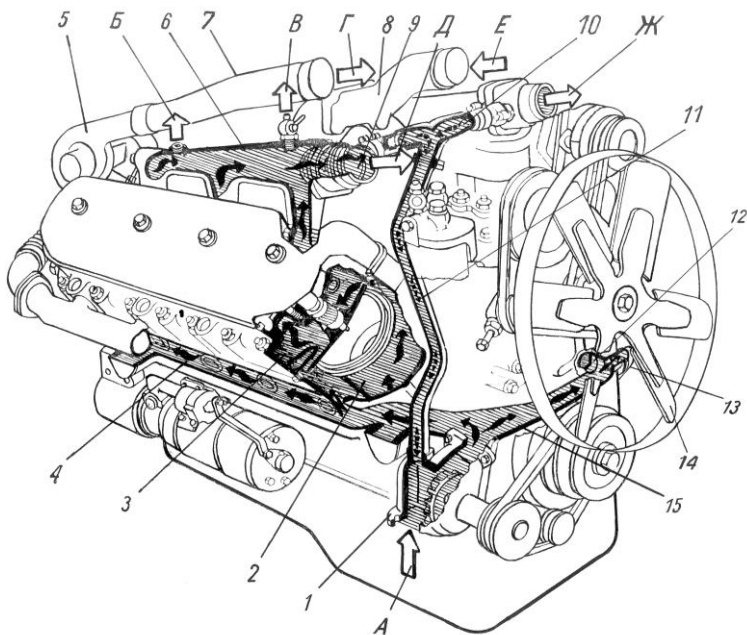


Рис. 30. Схема системы охлаждения:

1 – водяной насос; 2 – полость блока охлаждения гильз; 3 – водяная полость в головке блока; 4 – продольный водяной канал; 5 – турбокомпрессор; 6 – правая водяная труба; 7 – труба соединительная; 8 – патрубок впускной; 9 – термостат; 10 – тройник с соединительными трубками; 11 – трубка перепускная; 12 – заглушка; 13 – впускной патрубок жидкостно-масляного теплообменника; 14 – вентилятор; 15 – поперечный водяной канал; А – подвод охлаждающей жидкости от водяного радиатора; Б – к отопителю кабины; В – выпуск воздуха; Г – подача наддувочного воздуха к охладителю типа “воздух-воздух”; Д, Ж – к радиатору; Е – от охладителя наддувочного воздуха типа “воздух-воздух” в цилиндры.

ВОДЯНОЙ НАСОС

Водяной насос центробежного типа, установлен в передней части двигателя и приводится во вращение клиновым ремнем от шкива, установленного на переднем конце коленчатого вала.

Конструкция водяного насоса шестицилиндрового двигателя приведена на рисунке 31.

В чугунном корпусе 7 насоса вращается напрессованная на валик 4 крыльчатка 10, создающая поток охлаждающей жидкости. Валик насоса установлен на двух шарикоподшипниках 3 с односторонним уплотнением. Полость подшипников при сборке насоса заполняется смазкой Литол-24 ГОСТ 21150-87 на весь срок службы насоса без дополнительной смазки. Уплотнение подшипниковой полости насоса осуществляется торцевым самоподжимным уплотнением. Для контроля за герметичностью торцевого уплотнения в корпусе насоса имеется дренажное отверстие «Б». Шкив привода 1 напрессован на валик насоса.

Устанавливаемые на восьмицилиндровые двигатели водяные насосы имеют сходную конструкцию, за исключением конструкции шкива привода 1 и поэтому не взаимозаменяемы между собой. Водяной насос имеет маркировку на корпусе 236-1307010-Б1 или 7511.1307010-01.

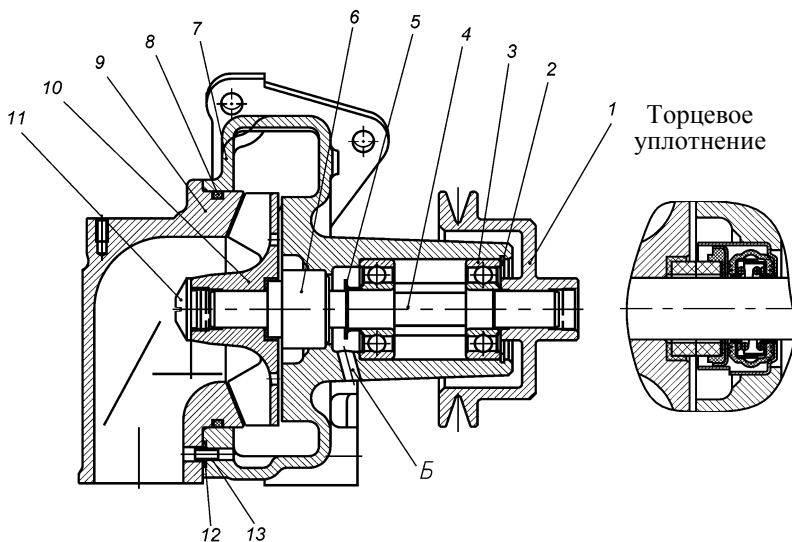


Рис. 31. Водяной насос:

1 – шкив привода; 2 – стопорное кольцо; 3 – подшипники; 4 – валик; 5 – водосбрасыватель; 6 – уплотнение торцевое; 7 – корпус насоса; 8 – кольцо уплотнительное; 9 – патрубок водяного насоса; 10 – крыльчатка; 11 – заглушка крыльчатки; 12 – кольцо уплотнительное; 13 – втулка уплотнительного кольца; Б – дренажное отверстие

ПРИВОД ВЕНТИЛЯТОРА

Двигатели комплектуются фрикционным приводом вентилятора (рис. 32), предназначенным для включения и выключения вентилятора в зависимости от условий эксплуатации.

Применение фрикционного привода позволяет:

- Обеспечить оптимальный тепловой режим двигателя.
- Снизить расход топлива за счет снижения потерь мощности на работу вентилятора.
- Повысить надежность шестеренчатого привода двигателя за счет снижения динамических нагрузок на шестерни.
- Обеспечить бродоходимость автомобиля без снятия вентилятора.
- Сократить время прогрева двигателя.
- Улучшить комфортабельность за счет поддержания надлежащего микроклимата в кабине и снижения шумности.

УСТРОЙСТВО И РАБОТА ПРИВОДА ВЕНТИЛЯТОРА

Фрикционный привод может работать в трех режимах: автоматическом, постоянно включенным и постоянно выключенном. Управление вентилятором осуществляется с помощью электромагнитного выключателя.

Вентилятор при неработающем двигателе находится в отключенном состоянии. После пуска двигателя крыльчатка вентилятора может вращаться за счет трения в подшипниках и других сопрягаемых деталях дисковой муфты с частотой 200÷500 об/мин.

При достижении температурного состояния двигателя близкого к высшему оптимальному (+85⁰ ...+93⁰ С) масло от электромагнитного выключателя под давлением поступает в канал подвода масла корпуса 14 (рис. 32). Далее через отверстие в корпусе, радиальные отверстия во втулках 10 и 22 попадает в осевое отверстие ведущего вала 18, а оттуда к поршню 30. Поршень начинает перемещаться, передавая усилия через пружины 32 на обойму, которая давит на диски 4 и 5, выбирая зазоры между ними. После сжатия ведущих и ведомых дисков ведомый вал 25 с крыльчаткой начинает вращаться с рабочей частотой. После того как, температурное состояние двигателя достигнет значения близкого к низшему оптимальному, выключатель прекращает подачу масла. Масло, находящееся под

поршнем 30, под действием центробежных сил, а также пружин 7, 32 через дренажные отверстия по специальным каналам перемещается во внутреннюю полость передней крышки 2 и шкива 24. С помощью черпательной трубки 9 и далее по каналам в корпусе масло попадает в картер двигателя.

По мере освобождения полости под поршнем 30 от масла он перемещается под действием пружин 7, 32. Диски фрикционного привода расходятся и вентилятор отключается.

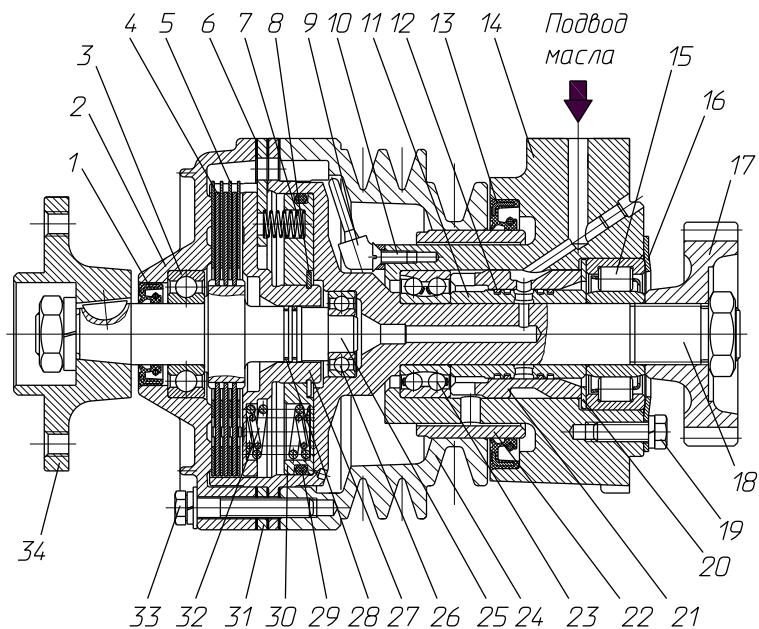


Рис. 32. Привод вентилятора

1 – манжета; 2 – крышка; 3 – подшипник; 4 – диск ведомый; 5 – диск ведущий; 6 – прокладка; 7 – пружина отжимная; 8 – кольцо упорное; 9 – трубка черпательная; 10 – винт; 11 – втулка распорная; 12 – кольцо уплотнительное; 13 – манжета; 14 – корпус; 15 – подшипник; 16 – фланец упорный; 17 – шестерня; 18 – вал ведущий; 19 – болт; 20 – шайба; 21 – втулка; 22 – втулка распорная; 23 – подшипник; 24 – шкив; 25 – вал ведомый; 26 – подшипник; 27 – обойма нажимная; 28 – кольцо уплотнительное; 29 – кольцо уплотнительное; 30 – поршень; 31 – упор поршня; 32 – пружина нажимная; 33 – болт; 34 – ступица вентилятора.

ВКЛЮЧАТЕЛЬ ЭЛЕКТРОМАГНИТНЫЙ

Особенности работы электромагнитного выключателя (рис. 33 - 36) заключаются в том, что от термореле, расположенного на правом водяном коллекторе, поступает электрический сигнал к электромагнитному клапану, который устанавливается непосредственно на корпусе привода вентилятора и управляет поступлением масла в муфту привода. Соединение клапана с корпусом уплотняется паронитовой прокладкой.

С августа 2007 года подача масла к электромагнитному клапану осуществляется от корпуса масляного фильтра через трубку подвода масла 5 (рис. 33).

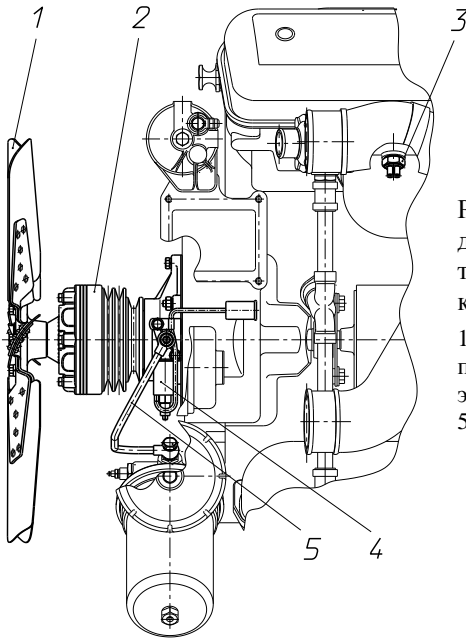


Рис. 33. Расположение деталей привода вентилятора с электромагнитным клапаном на двигателе:

1 – вентилятор; 2 – муфта привода; 3 – термореле; 4 – электромагнитный клапан; 5 – трубка подвода масла.

Конструкция электромагнитного клапана (рис. 34) обеспечивает необходимое давление масла при включении вентилятора, а также предусматривает регламентируемую подачу масла в выключенном состоянии через специальный самоочищающийся жиклер для обеспечения смазки подшипников привода. При отсутствии напряжения на контактах штекерной колодки электромагнитный клапан находится в закрытом положении. При подаче напряжения 24 В клапан открывается.

С целью повышения эффективности работы по исключению засорения в корпусе клапана размещен постоянный магнит для улавливания металлических частиц.

В процессе эксплуатации техническое обслуживание электромагнитного клапана не требуется, при необходимости допускается очистка магнита от металлических частиц.

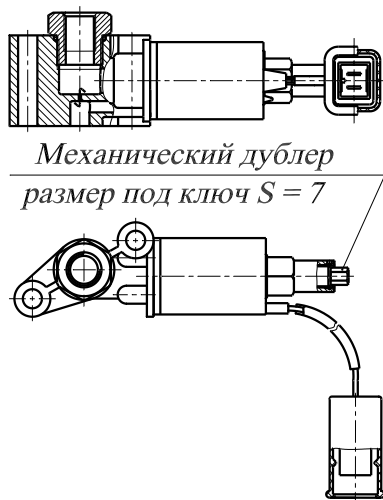


Рис. 34. Клапан электромагнитный КЭМ 32-23М2

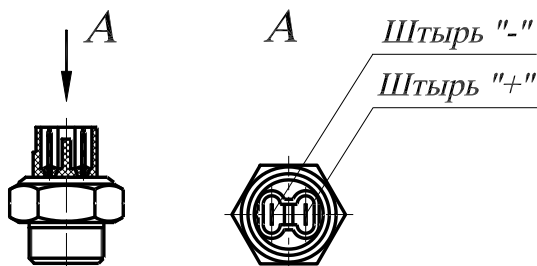


Рис. 35. Термореле

Управление работой электромагнитного клапана осуществляется трехпозиционным переключателем, расположенным в кабине водителя.

При включении вентилятора на пульте водителя загорается контрольная лампа (см. схему рис. 36).

Функции элементов схемы электрической принципиальной:

1. Переключатель SA находится в кабине.
2. Переключатель SA имеет три положения:
 - «Выключено» – вентилятор выключен независимо от температуры двигателя.
 - «Включено» – вентилятор включен независимо от температуры двигателя.
 - «Автомат» – вентилятор включается от термореле в зависимости от температуры двигателя.
3. HL – лампа контрольная, включается при работе вентилятора.

При выходе из строя электрической части системы управления вентилятором (обрывы обмотки электромагнита, проводов и т.п.) конструкцией электромагнитного клапана КЭМ 32-23М2 предусмотрено принудительное включение вентилятора с помощью механического дублера. Открытие клапана производится закручиванием винта дублера до упора.

При изменении режимов работы вентилятора трехпозиционным переключателем, расположенным в кабине водителя, винт механического дублера должен быть вывернут до упора.

ВНИМАНИЕ! ПРИ РАБОТЕ ВЕНТИЛЯТОРА В АВТОМАТИЧЕСКОМ РЕЖИМЕ (ВЕНТИЛЯТОР ВКЛЮЧАЕТСЯ ОТ ЭЛЕКТРИЧЕСКОГО СИГНАЛА ТЕРМОРЕЛЕ В ЗАВИСИМОСТИ ОТ ТЕМПЕРАТУРНОГО РЕЖИМА) ВИНТ РУЧНОГО ДУБЛЕРА ДОЛЖЕН БЫТЬ ВЫВЕРНУТ ДО УПОРА.

ЖИДКОСТНО-МАСЛЯНЫЙ ТЕПЛООБМЕННИК

Жидкостно-масляный теплообменник (ЖМТ) предназначен для поддержания оптимального уровня температуры масла системы смазки двигателя и крепится к блоку цилиндров с левой стороны двигателя. Двигатели могут комплектоваться ЖМТ пластинчатого (см. рис 37) или трубчатого типов (см. рис. 39).

ЖМТ пластинчатого типа могут быть с одним теплопередающим элементом (для шестицилиндровых двигателей) или с двумя теплопередающими элементами (для восьмицилиндровых двигателей). Указанные теплопередающие элементы имеют однотипную конструкцию и одинаковый принцип работы.

Конструкция ЖМТ с одним теплопередающим элементом показана на рис. 37. Теплопередающий элемент 12 пластинчатого

типа крепится к корпусу 3 с уплотнением резиновым кольцом 2 и закрывается крышкой 11 с уплотнением паронитовой прокладкой 10. Охлаждаемое масло проходит внутри секции теплопередающего элемента, а охлаждающая жидкость - снаружи противотоком. В масляной полости корпуса установлен перепускной клапан 1, при открытии которого масло проходит в магистраль минуя теплообменник. Начало открытия клапана при перепаде давления 274 ± 40 кПа ($2,8 \pm 0,40$ кгс/см²). Регулировка клапана обеспечивается установкой необходимого количества деталей 4 и 5.

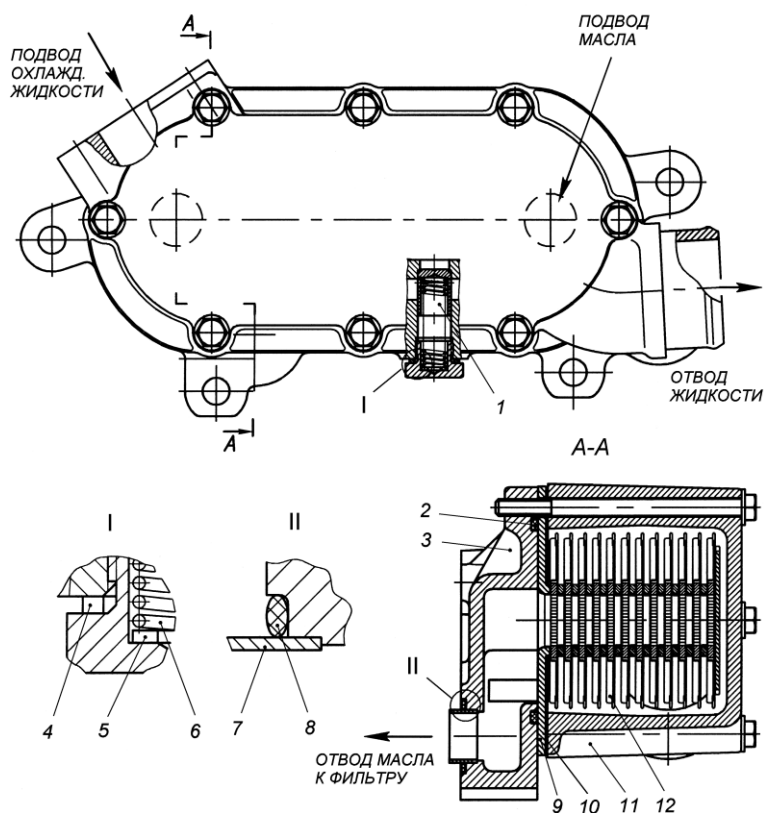


Рис. 37. Жидкостно-масляный теплообменник:

1 – клапан перепускной; 2 – уплотнение; 3 – корпус; 4 – шайба регулировочная; 5 – прокладка регулировочная; 6 – пружина; 7 – втулка; 8 – уплотнительное кольцо; 9 – фланец; 10 – прокладка; 11 – корпус; 12 – секции

На отводящем патрубке теплообменника установлен кран (рис. 38) или пробка (рис. 38а) для слива охлаждающей жидкости.

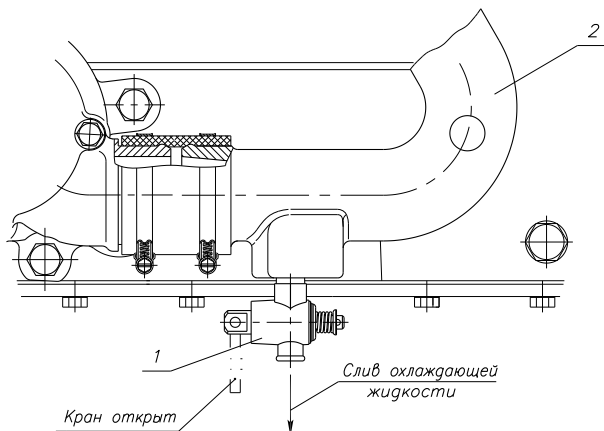


Рис. 38. Кран слива охлаждающей жидкости:

1 – кран; 2 – патрубок отводящий

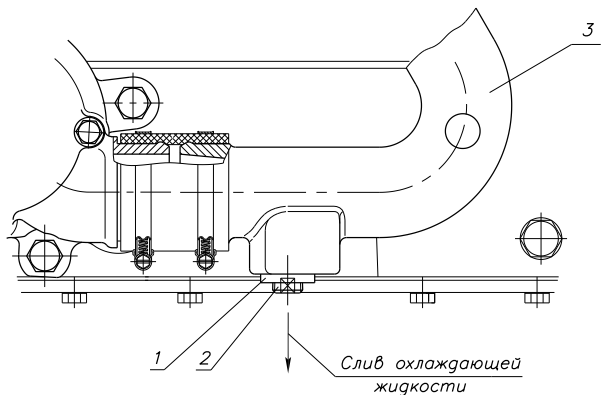


Рис. 38а. Пробка слива охлаждающей жидкости:

1 – ввертыш; 2 – пробка сливная; 3 – патрубок отводящий

Конструкция ЖМТ трубчатого типа для восьмицилиндрового двигателя показана на рис. 39. Теплообменник состоит из корпуса 1, теплопередающего элемента 2, передней 3 и задней 8 крышек. На входе в трубки теплопередающего элемента установлена защитная сетка 4.

Теплопередающий элемент 2 и передняя крышка 3 уплотняются резиновыми кольцами 5. Задняя крышка 8 уплотняется прокладкой 6. В задней крышке 8 устанавливается пробка 7 для слива охлаждающей жидкости из двигателя.

Теплообменник устанавливается на левой стороне блока цилиндров с обеспечением подвода и отвода масла через специальные каналы. При этом уплотнение стыка между ЖМТ и блоком цилиндров осуществляется резиновыми кольцами 5, установленными на втулках 9 (см. разрез А-А). Подвод и отвод охлаждающей жидкости осуществляется через патрубки крышек 3 и 8 теплообменника.

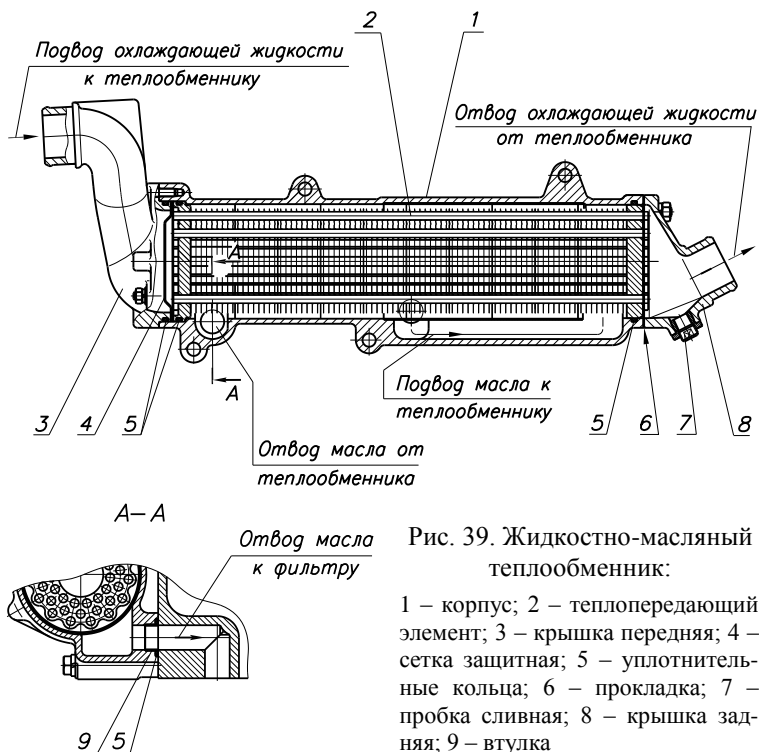


Рис. 39. Жидкостно-масляный теплообменник:

1 – корпус; 2 – теплопередающий элемент; 3 – крышка передняя; 4 – сетка защитная; 5 – уплотнительные кольца; 6 – прокладка; 7 – пробка сливная; 8 – крышка задняя; 9 – втулка

Для шестицилиндрового двигателя ЖМТ трубчатого типа имеет аналогичную конструкцию, но имеет меньшую длину и соответственно меньшую величину теплопередающей поверхности.

ЭЛЕКТРООБОРУДОВАНИЕ

Электрооборудование работает в однопроводной системе постоянного тока с номинальным напряжением 24В. Отрицательный полюс источника тока соединяется с корпусом.

ГЕНЕРАТОРЫ

На силовой агрегат, в зависимости от модели и комплектации могут устанавливаться генераторы нескольких моделей (см. раздел «Комплектация»).

6582.3701-03

Генераторная установка 6582.3701-03 состоит из трехфазного синхронного генератора переменного тока с электромагнитным возбуждением, встроенных выпрямительного блока БПВ-17-100-02 и интегрального регулятора напряжения типа Я120М1, предназначенная для работы в качестве источника электрической энергии параллельно с аккумуляторной батареей в системе электрооборудования автомобилей и двигателей.

ТЕХНИЧЕСКАЯ ХАРАКТЕРИСТИКА

Номинальное напряжение, В	28
Максимальный ток нагрузки генератора, А	80
Частота вращения ротора при температуре окружающей среды и генератора 25±10°С и напряжении 26 В, мин ⁻¹ , не более:	
без нагрузки	1180
при токе нагрузки 60 А	2200
Ток возбуждения, А	3,2±0,2
Давление на щетки при сжатии пружины до 17,5 мм, Н	2,2±0,2

При токе нагрузки 30 А, частоте вращения ротора генератора 3500±175 мин⁻¹, температуре окружающей среды 25±10°С и включенной аккумуляторной батарее напряжение генератора должно находиться в пределах 27,0...28,0 В в положении посезонной регулировки «лето», а при положении посезонной регулировки «зима» должно быть 28,8...30,2 В.

УСТРОЙСТВО ГЕНЕРАТОРА

Генератор состоит из следующих частей: статора; ротора; крышки со стороны контактных колец со встроенным выпрямительным блоком, имеющим три дополнительных диода; крышки со стороны привода; щеткодержателя с интегральным регулятором напряжения; вентилятора и шкива. Статор набран из отдельных пластин, соединенных в пакет и имеет 36 пазов в

которые заложена трехфазная обмотка, соединенная по схеме «двойная звезда». Ротор состоит из напрессованных на вал стальной втулки с катушкой возбуждения и стальных полюсов, прилегающих к втулке и перекрывающих обмотку. Крышка со стороны контактных колец, имеет вентиляционные окна. В крышку вмонтирован выпрямительный блок. Крышка со стороны привода имеет вентиляционные окна. В крышке установлен подшипник. Щеткодержатель состоит из щеткодержателя со щетками и интегрального регулятора напряжения. Вентилятор и шкив установлен на вал генератора на шпонке и закреплен гайкой с шайбой.

Генераторная установка имеет устройство сезонной регулировки напряжения, которая осуществляется винтом, находящимся на кожухе щеткодержателя. При вывернутом винте обеспечивается летняя регулировка, при ввернутом до упора винте – зимняя регулировка.

3112.3771

Генераторная установка 3112.3771 состоит из трехфазного синхронного генератора переменного тока с электромагнитным возбуждением, встроенных выпрямительного блока БПВ-17-100, интегрального регулятора напряжения Я120М12И на ток не менее 5 А и помехоподавляющего конденсатора, предназначенная для работы в качестве источника электрической энергии параллельно с аккумуляторной батареей в системе электрооборудования.

ТЕХНИЧЕСКАЯ ХАРАКТЕРИСТИКА

Номинальное напряжение, В 28

Максимальный ток нагрузки генератора, А 80

Частота вращения ротора при температуре окружающей среды и генератора $25 \pm 10^\circ\text{C}$ и напряжении 26 В, мин^{-1} , не более:

при токе нагрузки 10 А 1300

при токе нагрузки 30 А 1550

при токе нагрузки 60 А 2200

Максимальная частота вращения ротора, мин^{-1} 10000

Регулируемое напряжение при температуре окружающей среды $25 \pm 10^\circ\text{C}$, частоте вращения ротора 5000 мин^{-1} и токе нагрузки 27 А с подключенной аккумуляторной батареей должно быть $28,4 \pm 0,6$ В. Ток нагрузки при напряжении 26 В и частоте вращения ротора 3500 мин^{-1} не менее 75 А. При этом напряжение на выводе «W» должно быть не менее 17 В. Напряжение на выводе «D» должно быть не менее, чем на выводе «+».

Масса генератора, кг, не более 10,2

- На генераторе имеются следующие выводы:
- «+» – для соединения с аккумуляторной батареей (АКБ) и нагрузкой;
 - «Ш» – для соединения с выключателем стартера и приборов;
 - «W» – вывод фазы для соединения с тахометром и РБС;
 - «+D» – вывод от дополнительных диодов для соединения с контрольной лампой.

УСТРОЙСТВО ГЕНЕРАТОРА

Генератор представляет собой трехфазную двенадцати-полюсную синхронную машину со встроенным выпрямительным блоком, помехоподавляющим конденсатором, щеткодержателем с регулятором напряжения и системой с протяжной вентиляцией.

Генератор состоит из следующих частей: статора; ротора; крышки со стороны контактных колец с выпрямительным блоком и установленного на крышке помехоподавляющего конденсатора и щеточного узла с регулятором напряжения; крышки со стороны привода; вентилятора и шкива.

Статор набран из отдельных пластин, соединенных в пакет и имеет 36 пазов, в которые заложена трехфазная обмотка. Ротор состоит из катушки возбуждения, намотанной на каркасе, с установленной внутри втулкой, к торцам которой примыкают два когтеобразных полюсных наконечника, образующих двенадцати-полюсную систему, и двух контактных колец, к которым припаяны концы обмотки возбуждения. Втулка с катушкой возбуждения, полюсные наконечники и контактные кольца напрессованы на вал. На вал со стороны контактных колец напрессован подшипник. На валу между полюсным наконечником и контактными кольцами установлено кольцо защитное. Крышка со стороны контактных колец изготовлена из алюминиевого сплава, имеет вентиляционные окна и лапу крепления генератора на двигателе. В крышке установлены выпрямительный блок; пластмассовый щеткодержатель с регулятором напряжения, закрепленный на крышке двумя винтами; помехоподавляющий конденсатор, установленный сверху на крышке; соединительная колодка с выводом от дополнительных диодов; вывод фазы. Интегральный регулятор напряжения Я120М12И – изделие неразборное.

Крышка со стороны привода изготовлена из алюминиевого сплава, имеет вентиляционные окна и две лапы, одна из которых служит для крепления генератора на кронштейне двигателя, а

другая с отверстием 12,1+0,27 мм для крепления натяжной планки. В крышке установлен подшипник.

Вентилятор и шкив установлены на вал генератора на шпонке и закреплены гайкой с пружинной шайбой.

Генератор работает следующим образом: при включении замка зажигания на катушку возбуждения ротора подается напряжение АКБ. При вращении ротора в статоре наводится трехфазный ток, преобразуемый выпрямителем в постоянный, и подается в бортовую сеть автомобиля и АКБ.

Последовательно с обмоткой возбуждения через контактные кольца и щетки подсоединен регулятор напряжения, который поддерживает выходное напряжение генератора в заданных пределах изменением тока возбуждения.

1322.3771

Генераторная установка 1322.3771 состоит из трехфазного генератора переменного тока, встроенных конденсатора емкостью 2,2 мкФ и интегрального регулятора напряжения Я120М12И, предназначенная для работы в качестве источника электрической энергии параллельно с аккумуляторной батареей в системе электрооборудования.

ТЕХНИЧЕСКАЯ ХАРАКТЕРИСТИКА

Номинальное напряжение, В	28
Максимальный ток нагрузки генератора, А	45
Начальная частота вращения ротора при температуре окружающей среды и генератора 25±10°С и напряжении 26 В, об/мин, не более:	
при токе нагрузки 10 А	1450
при токе нагрузки 20 А	1750
при токе нагрузки 28 А	2050

Регулируемое напряжение при температуре окружающей среды 25±10°С, частоте вращения ротора 5000 мин⁻¹ и токе нагрузки 16 А с подключенной аккумуляторной батареей должно быть 28,4±0,6 В.

На генераторе имеются следующие выводы:

- «+» – для соединения с аккумуляторной батареей (АКБ) и нагрузкой;
- «+Д» – для подключения лампочки контроля зарядки АКБ и для соединения со счетчиком моточасов;
- «Ш» – для соединения с выключателем стартера и приборов (замок зажигания);
- «W» – вывод фазы для соединения с тахометром.

В крышке со стороны контактных колец установлены: выпрямительный блок; пластмассовый щеткодержатель с регулятором напряжения, закрепленный на крышке двумя винтами; помехоподавляющий конденсатор, установленный сверху на крышке.

Интегральный регулятор напряжения Я120М12И – изделие неразборное и неремонтоспособное.

Г273В2

Генераторная установка Г273В2 состоит из трехфазного синхронного генератора переменного тока с электромагнитным возбуждением, встроенных выпрямительного блока БПВ 46-65-02 и интегрального регулятора напряжения Я120М1.

ТЕХНИЧЕСКАЯ ХАРАКТЕРИСТИКА

Номинальное напряжение, В	28
Выпрямленный ток, А, не менее	45
Начальная частота вращения ротора при температуре окружающей среды и генератора 25±10°С и напряжении 26 В, мин ⁻¹ , не более:	
при токе нагрузки 10 А	1670
при токе нагрузки 20 А	2250
Ток возбуждения, А	3,9±0,2
Напряжение генератора (напряжение настройки интегрального устройства) в положении посезонной регулировки «лето» при токе нагрузки 10±0,5 А, частоте вращения ротора генератора 3500±105 мин ⁻¹ , температуре окружающей среды 25±10°С и включенной аккумуляторной батарее должно находиться в пределах 27...28 В, а при положении посезонной регулировки «зима» должно быть на 1,5...3 В выше	
Давление на щетки при сжатии пружин до 17,5 мм, Н (кгс)	2,16±0,30 (0,216±0,03)
Масса генератора без шкива, кг, не более	5,2

Генераторная установка Г273В2 имеет устройство посезонной регулировки напряжения, которая осуществляется винтом, находящимся на кожухе щеткодержателя. При вывернутом винте обеспечивается летняя регулировка, при свернутом до упора винте – зимняя регулировка.

Интегральный регулятор напряжения Я120М1 – изделие неразборное и неремонтоспособное.

СТАРТЕРЫ

Двигатели ЯМЗ могут комплектоваться стартерами модели 25.3708-21 ОАО «ЭЛТРА» г. Ржев или модели AZF 4581 производства фирмы "Искра" (Словения).

Конструкция двигателя предусматривает возможность установки обеих моделей стартеров.

СТАРТЕР 25.3708-21

Стартер 2501.3708-21 (рис. 40) состоит из электродвигателя, механизма привода и электромагнитного тягового реле. Электродвигатель стартера постоянного тока, последовательного возбуждения, с питанием от аккумуляторных батарей. Для обеспечения надежного соединения с «массой» автомобиля на крышке стартера со стороны коллектора имеется болт для присоединения гибкой токопроводящей перемычки.

Питание стартера осуществляется от аккумуляторных батарей $C_{20} - 132 \text{ А}\cdot\text{ч}$, $C_{20} - 182 \text{ А}\cdot\text{ч}$, $C_{20} - 190 \text{ А}\cdot\text{ч}$, $C_{20} - 264 \text{ А}\cdot\text{ч}$.

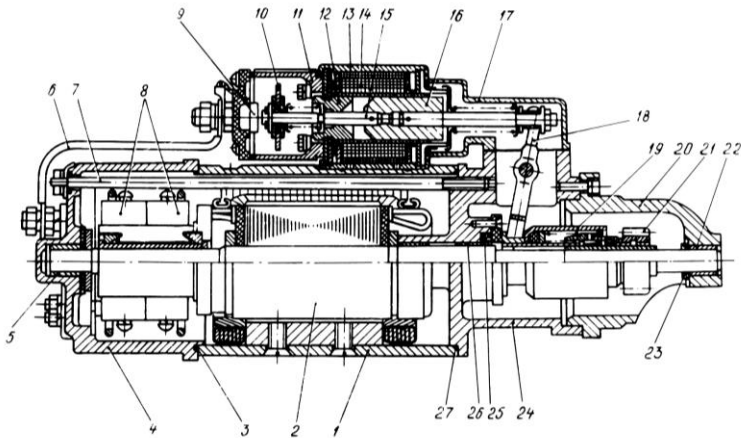


Рис. 40. Стартер:

1—корпус; 2—якорь; 3, 37—уплотнительные кольца; 4—крышка со стороны коллектора; 6—передний подшипник; 6—соединительная шина; 7—стяжная шпилька; 8—щетki; 9—контактные болты; 10—контактный диск; 11—корпус реле; 12—сердечник; 13—удерживающая обмотка реле; 14—втягивающая обмотка реле; 15—шток якоря; 16—якорь реле; 17—кожух; 18—рычаг привода; 19—привод; 20—крышка со стороны привода; 21—шестерня привода; 22—средний подшипник; 23—упорная шайба; 24—корпус привода; 25—сальник; 26—задний подшипник

ТЕХНИЧЕСКАЯ ХАРАКТЕРИСТИКА

Номинальное напряжение, В	24
Номинальная мощность, кВт	8,2
Ток холостого хода, А	110
Ток при тормозном моменте 60 Н·м (6 кгс·м), А не более	900
Напряжение включения реле стартера, В	18
Давление щеточных пружин, Н (кгс)	15±1,5 (1,5±0,15)
Масса стартера, кг	29
Пусковая мощность, кВт, не менее	5,0
Частота вращения якоря на холостом ходу, об/мин	5000

Стартер модели 25.3708-21 в комплекте с его креплением взаимозаменяем со стартером модели AZF 4581 производства фирмы "Искра" (Словения).

СТАРТЕР AZF 4581

Ниже приводится краткая техническая характеристика стартера AZF 4581 производства фирмы "Искра" (Словения).

ТЕХНИЧЕСКАЯ ХАРАКТЕРИСТИКА

Номинальное напряжение, В	24
Номинальная мощность, кВт	6,5
Ток холостого хода, А	110
Напряжение включения реле-стартера, В	16
Масса стартера, кг	10,5
Частота вращения якоря на холостом ходу, об/мин	8000

Все замечания и предложения по работе стартеров модели AZF 4581 производства фирмы "Искра" (Словения) направлять по адресу: 150040, г. Ярославль, проспект Октября 75, Инженерно-конструкторский центр.

ЭЛЕКТРОФАКЕЛЬНОЕ УСТРОЙСТВО

Электрофакельное устройство служит для облегчения пуска холодного двигателя при температуре воздуха до минус 22°С. Устройство подключено к топливной системе двигателя и работает на том же топливе, что и двигатель. Действие его основано на испарении топлива в штифтовых свечах накаливания и воспламенении этих паров с воздухом. Возникающий при этом факел подогревает поступающий в цилиндры двигателя воздух.

В состав электрофакельного устройства входят две электрофакельные свечи 3 (рис. 41), установленные в резьбовые отверстия впускных коллекторов 2 двигателя, электромагнитный топливный клапан 6, термореле с добавочным сопротивлением; кнопчный выключатель, электромагнитное реле и контрольная лампа, устанавливаемые в кабине автомобиля.

На некоторые комплектации двигателей электрофакельное устройство не устанавливается.

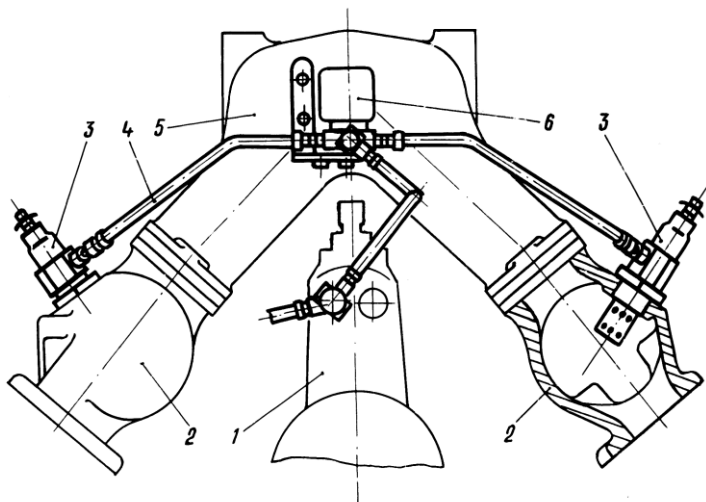


Рис. 41. Схема установки электрофакельного устройства на двигателе:

1 – топливный насос высокого давления; 2 – впускной коллектор;
3 – электрофакельная свеча; 4 – топливопроводы; 5 – переходник впускных коллекторов; 6 – электромагнитный топливный клапан

МАРКИРОВАНИЕ И ПЛОМБИРОВАНИЕ

Маркирование двигателя осуществляется на заводской табличке, расположенной на верхней площадке в передней части блока цилиндров. На рисунке 49, для примера, показана заводская табличка двигателя ЯМЗ-7511-06.

На табличке размещена следующая информация:

1. Модель и комплектация двигателя.
2. Товарный знак предприятия-изготовителя.
3. Знак обращения на рынке Таможенного союза.
4. Порядковый заводской номер из семи цифр.
5. Год выпуска, который обозначается буквой, что соответствует: G – 2016 г., H – 2017 г. и т.д.
6. Надпись «Сделано в России».



Рис. 42. Заводская табличка

Кроме того, год выпуска и порядковый номер двигателя продублированы на площадке левого ряда блока цилиндров в задней части двигателя.

На двигатели, предназначенные для МО РФ, устанавливается табличка с товарным знаком предприятия-изготовителя. На рисунке 42а, для примера, показана заводская табличка двигателя ЯМЗ-7601-20.

На табличке размещена следующая информация:

1. Модель и комплектация двигателя.
2. Товарный знак предприятия-изготовителя.
3. Порядковый заводской номер из семи цифр.
4. Год выпуска, который обозначается буквой, что соответствует: G – 2016 г., H – 2017 г. и т.д.
5. Надпись «Сделано в России».



Рис. 42а. Заводская табличка

Модель топливного насоса высокого давления, его номер и дата выпуска указаны на табличке, закрепленной на корпусе насоса с правой стороны.

Обозначение турбокомпрессора по спецификации и его порядковый номер выбиты на специальной площадке в передней верхней части корпуса компрессора.

На топливном насосе высокого давления в сборе с регулятором частоты вращения устанавливаются пломбы или производится пломбировка краской завода-изготовителя:

- на болт регулировки максимальных оборотов холостого хода двигателя и крышку регулятора – одна пломба;
- на фланец корректора подачи топлива по наддуву – две пломбы или пломбировка краской;
- на болт крепления корректора подачи топлива по наддуву к корпусу регулятора ТНВД – пломбировка краской;

- на винт подрегулировки мощности – одна пломба;
- на крышку защитной секции ТНВД – одна пломба или пломбировка краской.

ВНИМАНИЕ! СНЯТИЕ ПЛОМБ В ГАРАНТИЙНЫЙ ПЕРИОД ЭКСПЛУАТАЦИИ КАТЕГОРИЧЕСКИ ЗАПРЕЩАЕТСЯ.

Маркировка коробки передач выполняется на специальной площадке с левой стороны картера. Выбивается модель коробки передач, заводской номер и код года выпуска.

ЭКСПЛУАТАЦИОННЫЕ МАТЕРИАЛЫ

Надежная работа двигателя гарантируется при использовании только рекомендуемых заводом эксплуатационных материалов.

Для двигателей ЯМЗ могут применяться топлива, смазочные материалы и охлаждающие жидкости, как российских производителей, так и соответствующие им продукты производства других стран.

ВНИМАНИЕ! ПРИМЕНЕНИЕ ТОПЛИВА, СМАЗОЧНЫХ МАТЕРИАЛОВ И ОХЛАЖДАЮЩИХ ЖИДКОСТЕЙ, НЕ УКАЗАННЫХ В НАСТОЯЩЕМ РУКОВОДСТВЕ, **ЗАПРЕЩАЕТСЯ**.

РЕКОМЕНДУЕМЫЕ МАРКИ ТОПЛИВ

Для эксплуатации двигателей применять дизельные топлива:

1. Отвечающие требованиям ГОСТ Р 52368-2005 и стандарта EN-590:2009, вида I...III (по содержанию серы):

– для районов с умеренным климатом сортов А, В, С, D, Е, F с применением при температуре окружающего воздуха не ниже плюс 15; плюс 10; плюс 5; ноль; минус 5; минус 10°С соответственно;

– для районов с холодным климатом классов 0, 1, 2, 3, 4 с применением при температуре окружающего воздуха не ниже минус 10; минус 16, минус 22, минус 28, минус 34°С соответственно.

2. Отвечающие требованиям ГОСТ 305-82:

– марок Л-0,2-40, Л-0,2-62, Л-0,05-40, Л-0,05-62 при температуре окружающего воздуха 0°С и выше;

– марки 3-0,2 минус 3, 3-0,05 минус 35 при температуре окружающего воздуха выше минус 20°С;

– марки 3-0,2 минус 45, 3-0,05 минус 45 при температуре окружающего воздуха выше минус 30°С;

– марки А-0,2, А-0,05 при температуре окружающего воздуха выше минус 50°С.

3. Отвечающие требованиям следующих ТУ:

– Экологически чистое дизельное топливо по ТУ 38.1011348-2003:

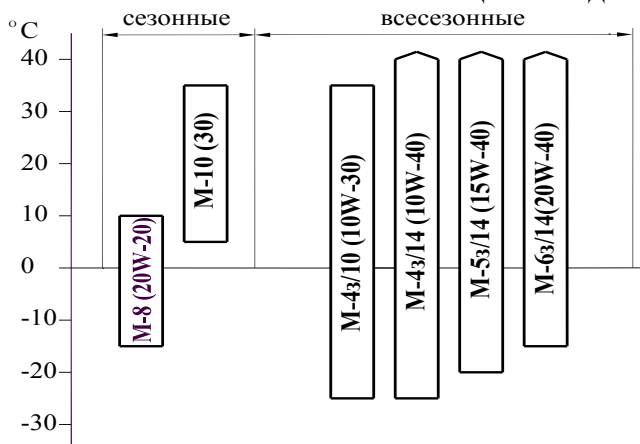
• марок ДЛЭЧ-В, ДЛЭЧ при температуре окружающего воздуха 0°С и выше;

• марки ДЗЭЧ - выше минус 20°С.

- Дизельные топлива для спецтехники и экспорта по ТУ 38.401-58-110-2011:
 - марок ДЭЛ, ДЭЗ, ДЭА вида I, II, III (по содержанию серы) при температуре окружающего воздуха выше плюс 5, минус 15, минус 35°C соответственно.
 - Топливо дизельное летнее и зимнее марок по ТУ 38.301-19-155-2009:
 - Л-0,05(0,035)-62, З-0,05(0,035)-минус 32, З-0,05(0,035)-минус 38 при температуре окружающего воздуха выше 0, минус 22, минус 28°C соответственно.
4. Для двигателей ЯМЗ, эксплуатирующихся за рубежом, допускается применение дизельных топлив по стандарту EN – 590:2009 или стандартам других государств, идентичных EN – 590:2009.
5. Для двигателей ЯМЗ, удовлетворяющих экологическим нормативам Евро-2, временно, до обеспечения потребностей автотранспортных средств на территории РФ топливами, отвечающими требованиям ГОСТ Р 52368-2005 и стандарта EN-590:2009, допускается использование топлив по ГОСТ 305-82 с содержанием серы не более 0,05%.
6. При содержании серы в топливе более 0,5% рекомендуется сократить вдвое периодичность смены масла.
7. В межсезонный период при отсутствии топлива необходимой марки, в порядке исключения, допускается эксплуатация двигателей на смеси дизельного топлива марок Л и З по ГОСТ 305-82 (топлив Евро по ГОСТ Р 52368-2005) с керосином осветительным по ТУ 38.401-58-10-01 или топливом для реактивных двигателей ТС-1 по ГОСТ 10227, содержание которых в смеси не должно превышать 50% (об.). Каждые 10% осветительного керосина или реактивного топлива понижают температуру застывания на 5°C.
8. Допускается эксплуатация двигателей на дизельных топливах по стандарту EN-590, с добавлением не более 5% биотоплива по стандарту EN-14214, или идентичным стандартам других государств, при условии, что физико-химические показатели полученной смеси соответствуют требованиям стандарта EN-590.

РЕКОМЕНДУЕМЫЕ МАРКИ МАСЕЛ

1. РЕКОМЕНДУЕМЫЕ ДЛЯ ЭКСПЛУАТАЦИИ КЛАССЫ ВЯЗКОСТИ МОТОРНЫХ МАСЕЛ ПО ГОСТ 17479.1-85, В ЗАВИСИМОСТИ ОТ ТЕМПЕРАТУРЫ ОКРУЖАЮЩЕГО ВОЗДУХА, °С



В скобках приведены классы вязкости масел SAE – SAEj 300.

2. ПЕРЕЧЕНЬ МОТОРНЫХ МАСЕЛ, ДОПУЩЕННЫХ ДЛЯ ЭКСПЛУАТАЦИИ ДВИГАТЕЛЕЙ ЯМЗ

2.1. МАСЛА ДЛЯ ДВИГАТЕЛЕЙ С ТУРБОНАДДУВОМ, УДОВЛЕТВОРЯЮЩИХ ЭКОЛОГИЧЕСКИМ НОРМАТИВАМ ЕВРО-2 (ГРУППА МАСЕЛ ЯМЗ-4-02 ПО РД 37.319.034-06).

Марка масла	Номер стандарта	Предприятие-изготовитель
Ютек Супердизель (SAE 10W-40, 15W-40, API CF-4/SG) М-4з/14-Е, М-5з/14-Е	ТУ 0253-312- 05742746-2003	ОАО «Ангарская нефтехимическая компания»
ЛУКОЙЛ-Супер (SAE 15W-40, API CF-4/SG) М-5з/14-Е	СТО 00044434- 001-2005	ООО «ЛУКОЙЛ-Пермнефтеоргсинтез»
Рольс Турбо (SAE 15W-40, API CF-4/SF) М-5з/14-Е	ТУ 38.301-41- 185-99	ОАО «Рязанский НПЗ»
Спектрол Чемпион (SAE 15W-40, API CF-4/SG) М-5з/14-Е	ТУ 0253-15- 06913380-98	ЗАО ПГ «Спектр-Авто» г. Москва
ВНИИ НП М-5з/16-Д ₂	ТУ 38.401-58- 309-2002	ОАО «Роснефть МОПЗ «Нефтепродукт»

Марка масла	Номер стандарта	Предприятие-изготовитель
Лукойл-Супер (SAE 10W-40 API CF-4/SG) M-4з/14-E	СТО 00044434-001-2005	ОАО «ЛУКОЙЛ-Нижегороднефтеоргсинтез»
Экویل-Турбодизель (SAE 5W-40, 10W-40, 15W-40, API CF-4/SJ)	ТУ 0253-009-39968232-2003	ООО «ПромЭко», г. Уфа
ТНК Revolut D2 (SAE 10W-40, 15W-40 API CG-4/CF/SJ)	ТУ 0253-002-44918199-2005	ООО «ТНК - смазочные материалы»
Роснефть Maximum Diesel (SAE 5W-40, 10W-40, API CF-4/SJ)	ТУ 0253-061-48120848-2008	ООО «Новокуйбышевский завод масел и присадок» ОАО «Ангарская нефтехимическая компания»
Роснефть Optimum Diesel (SAE 15W-40, API CF-4/SJ)	ТУ 0253-312-05742746-2003	
Дизель Экстра (SAE 10W-40, 15W-40, API CF-4/CF/SG)	ТУ 38.301-19-136-2002	ООО «Газпромнефть-смазочные материалы»
Gazpromneft Diesel Extra (SAE 10W-40, 15W-40, 20W-50, API CF-4/CF/SG)	СТО 84035624-063-2012	
G-Profi MSH (SAE 10W-40, 15W-40, API CH-4/SJ)	-	
G-Profi MSF (SAE 10W-40, 15W-40, API CFF-4/SG)	-	
ZIC SD 5000 (SAE 30, 10W-30, 15W-40, API CF-4)	-	
Татнефть-Профи (SAE 5W-40, 10W-40, 15W-40, API CF-4/SH, SG)	ТУ 0253-002-54409843-2006	ООО «Татнефть-Нижекамскнефтехим-Ойл»
Consol Титан Транзит (SAE 15W-40, API CF-4/SG) M-5з/14-E	ТУ 0253-007-17280618-2000	ООО «ВИАЛ ОЙЛ», г. Москва
SELECT Lubricants Magnum (SAE 10W-40, 15W-40, API CF-4/SG)	ТУ 0253-005-53963514-05	ЗАО «НК «СЕЛЕКТ», г. Фрязино, Московской обл.
Mobil Delvac Super 1400 E (SAE 15W-40, API CG-4/CF/SJ)	-	Компания Exxon Mobil
Shell Rimula R2 (SAE 10W-30, 15W-40, API CF-4/SG)	-	Shell East Europe Co

Марка масла	Номер стандарта	Предприятие-изготовитель
Ravenol Turbo-Plus SHPD, (SAE 10W-30, 15W-40, API CI-4/CH-4/CG-4/CF/SL)	-	Компания Ravensberger Schmierstoffvertrieb GmbH, Deutschland
Ravenol Expert SHPD (SAE 10W-40, API CI-4/CH-4/CG-4/CF/SL)		

Примечание:

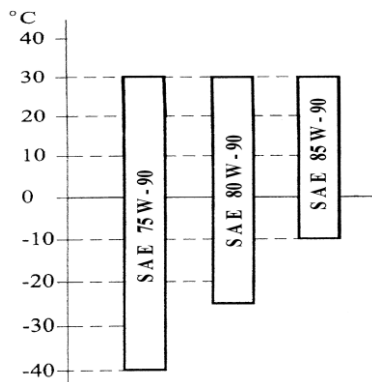
1. Для двигателей ЯМЗ с турбонаддувом, удовлетворяющих экологическим нормативам Евро-2, рекомендуется работа только на указанных выше всесезонных маслах со сроком смены 1000 часов.
2. Для двигателей ЯМЗ с турбонаддувом, удовлетворяющих экологическим нормативам Евро-2 и работающих за рубежом, допускается применение импортных моторных масел с уровнем эксплуатационных свойств по API не ниже группы CG-4, классов вязкости, указанных в пункте 1.
3. Для двигателей с турбонаддувом, удовлетворяющих экологическим нормативам Евро-2, допускается использование масел групп ЯМЗ-2-97 ÷ ЯМЗ-3-02 (приводятся ниже) со сроком смены вдвое меньшим, чем для масел групп ЯМЗ-4-02.

МАСЛА ДЛЯ ДВИГАТЕЛЕЙ С ТУРБОНАДДУВОМ, УДОВЛЕТВОРЯЮЩИХ ЭКОЛОГИЧЕСКИМ НОРМАТИВАМ ЕВРО-0 И ЕВРО-1 (ГРУППА МАСЕЛ ЯМЗ-2-97 ÷ ЯМЗ-3-02 ПО РД 37.319.034-06).

Марка масла	Номер стандарта	Предприятие-изготовитель
М-10-Д ₂ (м), М-8-Д ₂ (м)	ГОСТ 8581-78	ООО "ЛУКОЙЛ-Пермнефтеоргсинтез" ОАО "Завод им. Шаумяна" ОАО "Славнефть - Ярославнефтеоргсинтез" АО "Азмол" г. Бердянск ОАО "Ангарская нефтехимическая компания" ОАО "Рязанский нефтеперерабатывающий комбинат" ООО "ЛУКОЙЛ – Волгограднефтепереработка"
Consol М-10-Д ₂ (м) Consol М-8-Д ₂ (м)	ГОСТ 8581-78	ООО "ВИАЛ ОЙЛ", г. Москва
Омскойл-Турбо 2 М-10-Д ₂ (м)	ТУ 38.301-19-110-97	ОАО "Омский НПЗ"
СамОйл-4126 М-10-Д ₂ (м) СамОйл-4127 М-6з/14-Д(м)	ТУ 38.301-13-008-97	ОАО "Новокуйбышевский НПЗ"

Марка масла	Номер стандарта	Предприятие-изготовитель
ЛУКОЙЛ-Супер (SAE 15W-40, API CD/SF) M-5з/14-Д (М)	СТО 00044434- 001-2005	ООО “ЛУКОЙЛ – Волго- граднефтепереработка”
ЛУКОЙЛ-Супер (SAE 15W-40, API CF- 4/SG) M-5з/14-Д (М)	СТО 00044434- 001-2005	ООО “НОРСИ”, г. Кстово
M-4з/14-Д	ТУ 0253-006- 08151164	ЗАО “НК“Селект”, г. Фрязино
ТНК Revolux D1 (SAE 10W-40, 15W-40 API CF-4/CF/SJ)	ТУ 0253-001- 44918199-2005	ООО «ТНК - смазочные материалы»
DexOil Diesel Super (SAE 10W-40, 15W-40, 20W-50 API CF-4/SG)	ТУ ВУ 390401182.39-2011	СООО «ЛЛК-Нафтан»

3. РЕКОМЕНДУЕМЫЕ ДЛЯ ЭКСПЛУАТАЦИИ КЛАССЫ ВЯЗКОСТИ ТРАНСМИССИОННЫХ МАСЕЛ В ЗАВИСИМОСТИ ОТ ТЕМПЕРАТУРЫ ОКРУЖАЮЩЕГО ВОЗДУХА, °С



4. ПЕРЕЧЕНЬ ТРАНСМИССИОННЫХ МАСЕЛ, ДОПУЩЕННЫХ ДЛЯ ЭКСПЛУАТАЦИИ КОРОБОК ПЕРЕДАЧ ЯМЗ.

Марка масла	Номер стандарта	Предприятие-изготовитель
ТСп-15К SAE 85W-90 GL-3	ГОСТ 23652-79	ОАО “Омский НПЗ”, ОАО “Ярос- лавский НПЗ им. Менделеева”
ТСп-15К SAE 80W-90 GL-3	ГОСТ 23652-79	ООО “ЛУКОЙЛ – Волго- граднефтепереработка”, ООО НПЦ “ИсанГАЗ”
Ангрол ТСп-15К SAE 85W-90 GL-3	ГОСТ 23652-79	ОАО “Ангарская нефтехи- мическая компания”

Марка масла	Номер стандарта	Предприятие-изготовитель
ТАД - 17И SAE 85W-90 GL-5	ГОСТ 23652-79	ОАО "Завод им. Шаумяна" ООО "ЛУКОЙЛ – Волгограднефтепереработка"
Омскойл К SAE 80W-90 GL-3	ТУ 0253-019-00219158-95	ОАО "Омский НПЗ"
"Яр.МаркаГ" SAE 80W-90 GL-3	ТУ 0253-019-00219158-95	ОАО "Славнефть – Ярославнефтеоргсинтез"
ЯрМарка Супер Э SAE 80W-90 GL-5	ТУ 0253-018-00219158-96	
ЯрМарка Гипоид SAE 85W-90 GL-5	ТУ 0253-021-00219158-96	
ТМ-3-18к SAE 85W-90 GL-3	ТУ 0253-005-57352960-02	ОАО "Орскнефтеоргсинтез"
ЛУКОЙЛ ТМ типа ТСП-14гип SAE 85W-90 GL-5	ТУ 38.40144-2001	ООО "ЛУКОЙЛ – Волгограднефтепереработка"
ЛУКОЙЛ ТМ-5-18 SAE 75W-90 GL-5	ТУ 38.601-07-23-03	ООО "ЛУКОЙЛ – Нижегороднефтеоргсинтез"
ЛУКОЙЛ ТМ-5 SAE 85W-90 GL-5	ТУ 0253-071-00148636-95	ООО "ЛУКОЙЛ – Пермнефтеоргсинтез"
Татнефть ТМ-5-18 SAE 75W-90 GL-5	ТУ 0253-003-54409843-03	ООО "Татнефть – Нижнекамскнефтехим-Ойл"
TITAN 5 SPEED SL SAE 75W-90 GL-5SL/ GL-5/GL-4/GL-3	–	FUCHS PETROLUB AG г. Маннгейм ООО "ФУКС ОЙЛ" г. Ярославль
Mobilube 1SHC SAE 75W-90 GL-5/GL-4/MT1	–	Компания "Еххон Mobil"
Mobilube GX SAE 80W-90 GL-4		
Транс КП-4 SAE 80W-90 GL-4	–	ООО "Газпромнефть – смазочные материалы"
Нафтан Т SAE 80W-90 GL-3	ТУ 0253-033-00219158 -98	ОАО «Нафтан», Беларусь

Примечание: Для коробок, эксплуатирующихся за рубежом, допускается применение импортных трансмиссионных масел с уровнем эксплуатационных свойств по API не менее GL-4, классов вязкости, указанных в пункте 3.

5. ПЕРЕЧЕНЬ МАСЕЛ, ИСПОЛЬЗУЕМЫХ ПРИ ПЕРВОЙ ЗАПРАВКЕ ДВИГАТЕЛЕЙ ЯМЗ

Заправка двигателей маслами первой заливки производится на ОАО «Автодизель» или на предприятиях, изготавливающих изделия с двигателями ЯМЗ.

Марка масла	Номер стандарта	Предприятие-изготовитель
Газпромнефть МПЗ-ГАЗ: Марка 1; Марка 2	СТО 84035624-016-2009	ООО «Газпромнефть – Смазочные материалы»
Лукойл-МЗк	СТО 00148636-003-2007	НК «Лукойл»
DexOil Diesel Super (SAE 10W-40, 15W-40 API CF-4/SG)	ТУ ВУ 390401182.39-2011	СООО «ЛЛК-Нафтан»

Масло первой заливки подлежит сливу после обкаточного периода при ТО по окончании периода обкатки (через 50 часов).

РЕКОМЕНДУЕМЫЕ ОХЛАЖДАЮЩИЕ ЖИДКОСТИ

Марка	Номер стандарта	Предприятие-изготовитель
Тосол-А40М* Тосол-А65М* Тосол –АМ*	ТУ 6-57-95-96	ООО «ЛУКОЙЛ-Пермнефтеоргсинтез» АО «Оргсинтез», г. Дзержинск Нижегородской обл. АО «Оргсинтез», г. Казань АО «Синтез Каучук», г. Казань СП «САГОЭР», г. Нижнекамск СП «СИНИОН», г. Нижнекамск ООО «Химресурс», г. Москва ОАО «Пермский завод смазки СОЖ», г. Пермь ООО «Нова-Нефтехим», г. Дзержинск Нижегородской обл.
Тосол А-40М Тосол А-65М	ТУ 2422-002-41651324-99	ООО «Инфант Про», г. Кострома
Тосол А-40М	ТУ 2422-002-26759308-95	ООО «НПП Спецавиа», Тверская обл., Конаковский р-н, п.г.т. Редкино
Тосол Э40 Тосол Э65	ТУ 2422-001-47536305-97	ООО «Дзержинскхимпромсервис», г. Дзержинск Нижегородской обл.
ОЖ-40 Лена* ОЖ-65 Лена*	ТУ 113-07-02-88	ОАО «Сибур-Нефтехим», г. Дзержинск Нижегородской обл.; ООО «НПП Спецавиа», Тверская обл. Конаковский р-н, п.г.т. Редкино; ЗАО «Завод органических продуктов», г. Дзержинск Нижегородской обл.
ОЖ-40* ОЖ-65*	ГОСТ 28084-89	УОЗ МНХП, г. Уфа

Марка	Номер стандарта	Предприятие-изготовитель
Cool Stream Standard 40**	ТУ 2422-002-13331543-2004	ОАО «Техноформ», Московская область, г. Климовск
Премиум-С (Premium-С) Премиум-40 (Premium-40) Премиум-65 (Premium-65)	ТУ 2422-002-58113890-2005	ЗАО «Рустрансавто», г Москва
ОЖ-К «Сибур-Премиум» ОЖ-40 «Сибур-Премиум» ОЖ-65 «Сибур-Премиум»	ТУ 2422-054-52470175-2006	ОАО «Сибур-Нефтехим», г. Дзержинск Нижегородской обл.
Тосол-Север-40	ТУ 2422-001-52600040-2000	ООО "Гелена Химавто", г. Москва
ОЖ-К** ОЖ-35** ОЖ-40** ОЖ-65**	ТУ 2422-047-51140047-2007	ЗАО «Обнинскоргсинтез», г. Обнинск
Cool West Advance С** (концентрат) Cool West Advance 40** Cool West Advance 65**	ТУ 2422-005-14331137-2007	ЗАО «Завод органических продуктов», г. Дзержинск Нижегородской обл.
Концентрат госола «Felix®» Госол (- 45) «Felix®» Госол (- 65) «Felix®»	ТУ 2422-006-36732629-99	ООО «Тосол-Синтез-Инвест», г. Дзержинск Нижегородской обл.
Концентрат антифриза X-Freeze Carbox® (Felix® Carbox®)** Антифриз «X-Freeze Carbox®» (Felix® Carbox®)** Антифриз (-65) «X-Freeze Carbox®» (Felix® Carbox®)**	ТУ2422-068-36732629-2006	ООО «Тосол-Синтез-Инвест», г. Дзержинск Нижегородской обл.

Примечания:

1. Указанные охлаждающие жидкости предназначены для круглогодичного использования в системе охлаждения двигателей ЯМЗ в течение 3 лет с последующей заменой.

2. Для двигателей, эксплуатирующихся за рубежом, рекомендуются жидкости на основе этиленгликоля, соответствующие требованиям спецификаций SAE J 1034 (США), ASTM D6210, D4985 (США), ANFOR NF R 15-601 (Франция).

3. Концентрат ОЖ-К предназначен для приготовления рабочих охлаждающих жидкостей ОЖ-65 и ОЖ-40 (ОЖ-35) путем разбавления водой в пропорциях, указанных в НТД на конкретную марку жидкости.

4. Охлаждающую жидкость марки ОЖ-35 рекомендуется использовать при температурах окружающего воздуха не ниже минус 35°C, марки ОЖ-40 не ниже минус 40°C, марки ОЖ-65 не ниже минус 65°C.

5. Охлаждающие жидкости, отмеченные знаком *, включены в ограничительный перечень ГОСТ РВ 50920-2005 и рекомендуются для двигателей ЯМЗ, поставляемых для изделий МО РФ.

6. Охлаждающие жидкости, отмеченные знаком **, относятся к классу карбоксилатных охлаждающих жидкостей.

При использовании карбоксилатных охлаждающих жидкостей в условиях эксплуатации доливы в систему охлаждения рекомендуется производить аналогичными карбоксилатными жидкостями.

Перед первой заливкой карбоксилатной охлаждающей жидкости необходимо слить старую жидкость, систему охлаждения промыть дистиллированной или отстоянной прокипяченной водой и после этого залить новую жидкость.

7. При отсутствии рекомендованных охлаждающих жидкостей допускается в качестве охлаждающей жидкости применение воды, удовлетворяющей следующим требованиям:

- степень жесткости не более 2,15 (мг×эquiv)/л (43 мг/л CaO);
- водородный показатель рН (при 20°C) 6-8;
- содержание ионов Cl не более 100 мг/л;
- содержание ионов SO₄ не более 100 мг/л;
- общее содержание солей (остаток после испарения) не более 200 мг/л.

В случае жесткости воды более 2,15 (мг×эquiv)/л произвести ее «умягчение». Для этого добавить в воду карбонат натрия (Na₂CO₃) в количестве 0,4 %. «Умягчение» воды проводить вне системы охлаждения двигателя, т.к. эта операция сопровождается выделением солей кальция и магния, которые удалить отстаиванием и фильтрацией.

Для частичного устранения жесткости воду прокипятить и дать ей отстояться, а затем профильтровать.

РЕКОМЕНДУЕМЫЕ ФИЛЬТРУЮЩИЕ ЭЛЕМЕНТЫ И СМЕННЫЕ ФИЛЬТРЫ

Предприятие-изготовитель	Обозначение ЭФ	Номер стандарта, ТУ и ДИ
СОАО «ДИФА» Республика Беларусь, г. Гродно, ул. Белуша, 45 тел. (0152) 75-55-22 факс (0152) 75-58-60 «Торговый дом автофильтр ДИФА» г. Москва, ул. Яблочкова, 5, тел./факс (495) 979-57-79, 979-89-37	840.1012039 (040)-12 (M5302) бумага ЭФ очистки масла	ОСТ 37.001.417-90 ТУ 37.319.211-84
	840.1012039 (040)-15 (M5203) синт. полотно ЭФ очистки масла	ОСТ 37.001.417-90 840-1012040-14 ДИ
	7511.1117075 Фильтр сменный для топлива DIFA 6113	ГОСТ 14146-88 ТУ 37.319.210-84
ОАО «Автоагрегат», РФ г. Ливны, Орловская обл., ул. Индустриальная, 2А, тел. (48677) 3-27-69 факс (48677) 3-20-36	ФТ 047.1117010 (код 8.9132) бумага фильтр сменный для топлива	ГОСТ 14146-88 ТУ 37.319.210-84
ООО «МАНН+ХУММЕЛЬ» РФ, г. Москва, ул. Коненкова, 11А	536.1117075 (код 8.9133) бумага фильтр сменный для топлива WDK 940/1 (66 505 59 658)	ГОСТ 14146-88 ТУ 37.319.210-84
ЗАО «МЕТИЗ» Ярославская обл., г. Тутаев, ул. Строителей, 9а, тел. (08533) 2-08-89	840.1012039 (040)-14 (M5203) синт. полотно ЭФ очистки масла	ОСТ 37.001.417-90 840-1012040-14 ДИ

На двигателях ЯМЗ применять фильтрующие элементы, имеющие Сертификат соответствия, выданный соответствующим центром по сертификации, и изготовленных в период действия **допуска на применение**, выданного ОАО «Автодизель».

РЕКОМЕНДУЕМЫЕ ПЛАСТИЧНЫЕ СМАЗКИ

	Узел	Марка	ТУ	Предприятие-изготовитель
Двигатель	Шлицевая часть вала якоря привода стартера	Лита	ТУ 38.1011308-90	Ростовский ОНМЗ
		ЦИАТИМ-201	ГОСТ 6267-74	Ростовский ОНМЗ
	Подшипники водяного насоса Подшипники шкива натяжного устройства	Литол - 24	ГОСТ21150-87	Бердянский ОНМЗ ПО "Омскнефтеоргсинтез" Ростовский ОНМЗ ОАО "Славнефть-Ярославнефтеоргсинтез"
		ЦИАТИМ-201	ГОСТ 6267-74	Ростовский ОНМЗ
Коробка передач и сцепление	Муфта выключения сцепления Подшипник вала вилки выключения сцепления	ШРУС -4	ТУ 0254-001-05766076-98	Ростовский ОНМЗ
		ШРУС-4М	ТУ 38401-58-128-95	
	Подшипник первичного вала коробки передач (в коленчатом вале двигателя)	Лита	ТУ 38.1011308-90	Ростовский ОНМЗ
	Воздухораспределитель	№ 158	ТУ38.1011308-90	Ростовский ОНМЗ
		Литол - 24	ГОСТ 21150-87	Бердянский ОНМЗ ПО "Омскнефтеоргсинтез" Ростовский ОНМЗ ОАО "Славнефть-Ярославнефтеоргсинтез"
		ЦИАТИМ-201	ГОСТ 6267-74	Ростовский ОНМЗ

ТРЕБОВАНИЯ БЕЗОПАСНОСТИ

При эксплуатации двигателя необходимо соблюдать следующие ниже требования безопасности. Помните, что соблюдение техники безопасности необходимо прежде всего для Вас:

- Внимательно изучите настоящее руководство по эксплуатации двигателя, прежде чем приступить к его эксплуатации.
- Перед началом работы осмотреть двигатель, убедиться в его исправности и только тогда приступать к его запуску. Для облегчения запуска при низких температурах запрещается пользоваться открытым пламенем для прогрева трубопроводов и масла в поддоне двигателя.
- Заправку топливом и маслом производить с помощью насосной установки, оборудованной фильтром тонкой очистки.
- Ежедневно проверять состояние трубопроводов и соединений. Не допускать подтеканий топлива и масла. Своевременно очищать и вытирать все части двигателя.
- Во время пуска и работы двигателя не допускать к нему посторонних лиц.
- Во время пуска, работы и после остановки двигателя запрещается останавливать крыльчатку вентилятора с помощью каких-либо подручных средств.
- Не смазывать, не регулировать и не обтирать работающий двигатель.
- При выполнении работ по техническому обслуживанию, осмотру и ремонту пользуйтесь низковольтным освещением до 36В.
- Запрещается прогревать двигатель в закрытых помещениях с плохой вентиляцией во избежание отравления угарным газом.
- При проведении технического обслуживания использовать только исправный инструмент, соответствующий своему назначению.
- При перегреве двигателя крышку заливной горловины в системе охлаждения открывать в рукавицах, соблюдая осторожность, т. к. может произойти выброс горячей воды и пара.

- Избегать возможности получения ожогов при сливе масла. Помните, что ожоги от масла носят химический характер.
- Помните, что этиленгликолевые жидкости и "Тосол" ядовиты при попадании внутрь организма.
- При тушении разлитого воспламенившегося топлива применять огнетушители, засыпать пламя песком, накрыть асбестовым одеялом, войлоком или брезентом. Не заливать пламя водой.
- При проведении электросварочных работ непосредственно на автомобиле с целью предотвращения выхода из строя реле-регулятора необходимо отключить выключатель «массы» и отсоединить провод с клеммы «+» генератора. Провод массы сварочного аппарата должен быть подсоединен в непосредственной близости от сварного шва.

ПУСК, РАБОТА И ОСТАНОВКА СИЛОВОГО АГРЕГАТА

ПОДГОТОВКА К ПУСКУ НОВОГО СИЛОВОГО АГРЕГАТА, А ТАКЖЕ, ПОСЛЕ ДЛИТЕЛЬНОЙ СТОЯНКИ, Т О, РЕМОНТА

Правила настоящего раздела подготовки к пуску распространяются на первичный пуск силового агрегата в следующих случаях:

- Нового силового агрегата.
- Силового агрегата, не работавшего длительное время (5 суток и более).
- Силового агрегата, прошедшего очередное техническое обслуживание.
- После смены масла и(или) масляного фильтрующего элемента.
- Ремонта двигателя, а особенно после замены или ремонта турбокомпрессора и других сборочных единиц и деталей, смазываемых под давлением.
- Капитально отремонтированного силового агрегата.

Первичный пуск следует производить по возможности в теплом помещении. Силовой агрегат к пуску следует готовить в указанной ниже последовательности:

- 1 Удалить консервирующую смазку и очистить от пыли и грязи.
- 2 Произвести тщательный наружный осмотр силового агрегата и установленных на нем агрегатов. Убедиться в отсутствии посторонних предметов.
- 3 Если при длительной стоянке производился ремонт или осмотр с разборкой отдельных узлов и агрегатов, необходимо дополнительно тщательно осмотреть и проверить отремонтированные или разбиравшиеся агрегаты и узлы, проверить и, при необходимости, отрегулировать тепловые зазоры в приводе клапанов.
- 4 Проверить состояние подвески двигателя и коробки передач, а также соединения в системах смазки, охлаждения и питания.

5 Проверить соединения и надежность крепления топливopроводов.

6 Проверить надежность соединения и легкость хода деталей механизма управления подачей топлива.

7 Очистить от пыли и грязи маслозаливную горловину двигателя, открыть крышку и залить в картер двигателя, до метки "В" указателя уровня масла, чистое масло рекомендуемой марки в зависимости от температуры окружающего воздуха. После заливки масла горловину плотно закрыть крышкой.

8 Очистить от пыли и грязи заливную горловину топливного бака, открыть крышку заливной горловины, убедиться в чистоте топливного бака, залить в бак чистое топливо рекомендуемой марки в зависимости от температуры окружающего воздуха, после чего плотно закрыть заливную горловину крышкой.

9 Заполнить топливом систему питания двигателя с помощью ручного топливоподкачивающего насоса.

10 Залить в систему охлаждения охлаждающую жидкость рекомендуемой марки.

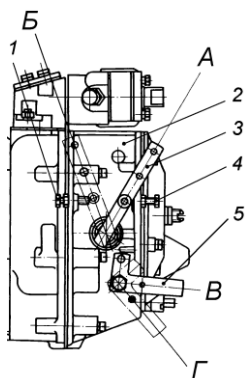
11 Очистить от пыли и грязи маслозаливную и контрольную пробку коробки передач, отвернуть их и залить в картер, до контрольного отверстия уровня масла, чистое масло рекомендуемой марки в зависимости от температуры окружающего воздуха. После заливки масла пробки плотно завернуть.

12 Наружным осмотром убедиться в герметичности трубопроводов и агрегатов систем смазки, питания и охлаждения. При необходимости подтянуть соединения. При наличии подтеканий масла после заливки по сливным пробкам двигателя и коробки передач, пробке контрольного отверстия коробки передач произвести их затяжку до устранения подтекания масла (момент затяжки пробок 140...160 Н·м (14...16 кгс·м) для двигателя, 88,3...108 Н·м (9...11 кгс·м) для коробки передач, пробки контрольного отверстия коробки передач – крутящим моментом, обеспечивающим отсутствие пропуска масла).

13 Установив рычаг регулятора в положение "Г" (рис. 43) выключенной подачи топлива, в течение 10-15 секунд провертывать стартером коленчатый вал двигателя и по показаниям манометра определить наличие давления масла в центральном масляном канале. Включатель привода вентилятора должен находиться в положении «А» – автоматическое. При наличии давления можно пускать двигатель.

ПОДГОТОВКА К ПУСКУ ПРИ ЕЖЕДНЕВНОЙ ЭКСПЛУАТАЦИИ

- 1 Убедиться в наличии достаточного количества топлива в баке.
- 2 Проверить уровень масла в поддоне двигателя, при необходимости залить чистое масло до верхней метки указателя уровня масла.
- 3 Проверить наличие охлаждающей жидкости и её уровень в системе охлаждения.
- 4 Проверить надежность соединения и легкость хода деталей механизма управления подачей топлива.
- 5 Заполнить топливом систему питания двигателя с помощью ручного топливоподкачивающего насоса.
- 6 Наружным осмотром убедиться в герметичности трубопроводов и агрегатов систем смазки, питания и охлаждения.
- 7 Проверить натяжение ремней привода генератора.
- 8 Для пуска холодного двигателя при температурах воздуха ниже минус 10°C следует использовать электрофакельное устройство. С помощью электрофакельного устройства без подогрева двигателя можно пускать до температуры окружающего воздуха минус 22°C . При более низких температурах следует предварительно прогреть двигатель с помощью дополнительного пускового подогревательного устройства.



ПУСК ДВИГАТЕЛЯ

Рис. 43. Регулятор частоты вращения:

1 - болт ограничения максимальной частоты вращения; 2 - регулятор; 3 - рычаг управления регулятором корпус буферной пружины; 4 - болт ограничения минимальной частоты вращения; 5 - рычаг останова.

A - положение рычага при минимальной частоте вращения холостого хода; Б - положение рычага при максимальной частоте вращения; В - положение рычага при работе; Г - положение рычага при выключенной подаче

Рычаг 5 (рис. 43) останова регулятора установить в положение "В" включенной подачи топлива, а рычаг 3 управления регулятором – в положение "А", соответствующее минимальной частоте вращения.

При пуске двигателя зимой рычаг управления регулятором рекомендуется установить в среднее положение.

Для пуска двигателя включить стартер; как только двигатель начнет устойчиво работать, стартер выключить. Продолжительность непрерывной работы стартера не должна превышать 10 секунд при положительной температуре и 20 секунд при отрицательной температуре. Более длительная непрерывная работа стартера приведет к перегреву его электродвигателя и выходу стартера из строя. Если через указанное время двигатель не начнет устойчиво работать, то выключить стартер и, спустя 1-1,5 минуты, повторить пуск.

Если после трех попыток двигатель не начнет работать, следует найти и устранить неисправность.

При неудачном пуске в зимнее время повернуть рычаг останова в положение выключенной подачи, затем в рабочее положение, после чего повторить пуск.

После пуска двигатель должен работать на оборотах холостого хода, не превышающих 1000 об/мин, но не более 5 минут.

ВНИМАНИЕ! ЗАПРЕЩАЕТСЯ ПУСК ДВИГАТЕЛЯ ОТ ПОСТОРОННЕГО ИСТОЧНИКА ЭЛЕКТРОЭНЕРГИИ С ХАРАКТЕРИСТИКАМИ, ПРЕВЫШАЮЩИМИ 24 В, 500 А, ИЛИ СУММАРНОЙ ЕМКОСТЬЮ АККУМУЛЯТОРНЫХ БАТАРЕЙ СВЫШЕ 270 А·Ч. ВКЛЮЧЕНИЕ СТАРТЕРА ПРИ РАБОТАЮЩЕМ ДВИГАТЕЛЕ НЕДОПУСТИМО

После пуска прогрев двигателя до рабочих температур производить под нагрузкой. Не следует прогревать двигатель, допуская его длительную работу на минимальной частоте вращения холостого хода. Как только двигатель начнет реагировать на изменение подачи топлива и в системе тормозов будет обеспечено нормальное рабочее давление, постепенно увеличивать частоту вращения до средней рабочей и начинать движение на пониженных передачах.

ВНИМАНИЕ! ПОЛНАЯ НАГРУЗКА НЕПРОГРЕТОГО ДО РАБОЧЕЙ ТЕМПЕРАТУРЫ ДВИГАТЕЛЯ НЕ ДОПУСКАЕТСЯ

В случае необходимости минимальная частота вращения холостого хода может быть подрегулирована в соответствии с рекомендациями раздела «Установка ТНВД на двигатель».

ПУСК ДВИГАТЕЛЯ С ПОМОЩЬЮ ЭЛЕКТРОФАКЕЛЬНОГО УСТРОЙСТВА (ЭФУ)

ВНИМАНИЕ! ПРИ ПУСКЕ ДВИГАТЕЛЯ С ПРИМЕНЕНИЕМ ЭФУ КАТЕГОРИЧЕСКИ ЗАПРЕЩАЕТСЯ ПОЛЬЗОВАТЬСЯ ПОСТОРОННИМИ ИСТОЧНИКАМИ ЭЛЕКТРОЭНЕРГИИ ПОВЫШЕННОЙ МОЩНОСТИ. ФАКЕЛЬНЫЕ ШТИФТОВЫЕ СВЕЧИ РАССЧИТАНЫ НА РАБОЧЕЕ НАПРЯЖЕНИЕ ПОРЯДКА 19 В. ПРИ ПОВЫШЕНИИ НАПРЯЖЕНИЯ НА СВЕЧАХ СВЫШЕ 21 В СВЕЧИ БЫСТРО ВЫХОДЯТ ИЗ СТРОЯ.

1 Подготовить двигатель к пуску как указано выше. Рычаг 5 (рис. 43) останова регулятора установить в положение "В" включенной подачи топлива, а рычаг 3 управления регулятором повернуть в среднее положение.

2 Включить выключатель массы аккумуляторных батарей и установить поворотом ключа ходовой переключатель в первое фиксированное положение.

3 Нажать кнопку включения электрофакельного устройства (ЭФУ) и удерживать ее в течение всего времени работы устройства. В период нагрева свечей амперметр в кабине водителя должен показывать разрядный ток около 23 А.

4 После загорания контрольной лампочки (ориентировочно через 60-110 секунд после нажатия кнопки включения ЭФУ) включить стартер.

5 После пуска двигателя до достижения устойчивой частоты вращения допускается работа электрофакельного устройства, но продолжительностью не более 1 мин, затем кнопку отпустить. Если двигатель не запустился, повторный пуск произвести в той же последовательности. Очередной прогрев свечи рекомендуется начинать через 20-25 секунд после окончания предыдущего запуска двигателя.

После установки ЭФУ на двигатель или после длительного перерыва в работе прокачать топливную систему, для чего при работающем двигателе нажать кнопку выключателя ЭФУ и удерживать ее около 30 секунд после загорания контрольной лампочки.

Вышедшие из строя свечи ремонту не подлежат.

КОНТРОЛЬ ЗА РАБОТОЙ СИЛОВОГО АГРЕГАТА

При эксплуатации двигателя следить за показаниями контрольно-измерительных приборов и сигнальных устройств:

1 Температура охлаждающей жидкости двигателя должна быть в пределах 75...90°C. Допускается кратковременное (до 10 мин) повышение температуры до 95°C. Допускается предельная температура охлаждающей жидкости до 95°C при применении моторных масел повышенной вязкости, не ниже М-4₃/14 (SAE 10W-40). При этом допускается кратковременное (до 10 мин) повышение температуры охлаждающей жидкости до 100°C.

После пуска прогрев двигателя до рабочих температур производить под нагрузкой. Не следует прогревать двигатель, допуская его длительную работу на минимальной частоте вращения холостого хода. Как только двигатель начнет реагировать на изменение подачи топлива и в системе тормозов будет обеспечено нормальное рабочее давление, постепенно увеличивать частоту вращения до средней рабочей и начинать движение на пониженных передачах. Полная нагрузка непрогретого двигателя **не допускается**. Не допускать работу двигателя под нагрузкой при температуре охлаждающей жидкости ниже 50°C, т.к. при этом значительно ухудшается сгорание топлива, на стенках гильз конденсируются продукты неполного сгорания, резко возрастает износ гильз цилиндров и поршневых колец, снижается экономичность двигателя. Признаком готовности двигателя к принятию нагрузки является его реагирование на изменение подачи топлива.

2 Давление масла в магистрали блока прогретого двигателя должно быть в пределах 400...700 кПа (4...7 кгс/см²) при номинальной частоте вращения и не менее 100 кПа (1,0 кгс/см²) при минимальной частоте вращения коленчатого вала. После длительной эксплуатации двигателя допускается падение давления масла не ниже 300 кПа (3,0 кгс/см²) при номинальной частоте вращения и не ниже 50 кПа (0,5 кгс/см²) при минимальной частоте вращения холостого хода.

3 Если при работе двигателя горит лампа светового сигнализатора масляного фильтра, следует заменить фильтрующие элементы. Работа двигателя со светящейся лампой сигнализатора **не допускается**. Горение лампочки допускается не более 1 минуты после пуска двигателя.

4 При сигнале индикатора засоренности воздушного фильтра работа двигателя **не допускается**. Произвести обслуживание воздушного фильтра или заменить фильтрующие элементы.

При эксплуатации двигателя в период обкатки допускается выделение смеси топлива и масла через систему выпуска, образование масляных пятен в местах сальниковых уплотнений, не влияющих на расход масла, "потение" в соединениях систем топливоподачи, смазывания и охлаждения, выделение отдельных капель охлаждающей жидкости или смеси ее со смазкой через дренаж водяного насоса, образование отдельных капель масла и выделение конденсата через сапун, не нарушающие нормальную работу двигателя. По окончании приработки цилиндро-поршневой группы выброс топливно-масляной смеси прекращается.

При работе силового агрегата следите за появлением посторонних шумов.

ОСТАНОВКА ДВИГАТЕЛЯ

Перед остановкой двигатель должен в течение 3–5 минут работать без нагрузки при средней частоте вращения коленчатого вала.

Для остановки уменьшить частоту вращения до минимальной, после чего поворотом рычага останова регулятора остановить двигатель.

В зимнее время на время стоянки рычаг останова зафиксировать в положении выключенной подачи.

ОБКАТКА НОВОГО ДВИГАТЕЛЯ

Обкатка двигателя происходит в течение первых 50 часов работы. В этот период рекомендуется избегать полных нагрузок и высоких оборотов двигателя. В период обкатки происходит равномерная приработка деталей цилиндро-поршневой группы, шестерен, подшипников и других деталей в целях сокращения их последующего износа, стабилизируется расход масла. Перегрузка в этот период отрицательно скажется на приработке деталей и повлечет за собой сокращение срока службы двигателя.

По окончании периода обкатки (через 50 часов) выполнять обслуживание в объеме, указанном в разделе «Техническое обслуживание по окончании периода обкатки» настоящего руководства по эксплуатации.

ОСОБЕННОСТИ ЗИМНЕЙ ЭКСПЛУАТАЦИИ

Для обеспечения бесперебойной работы двигателя в зимних условиях своевременно провести сезонное обслуживание, в ходе которого заменить эксплуатационные материалы зимними сортами и при работе руководствоваться общими правилами зимней эксплуатации.

Рекомендуется утеплять топливные баки, фильтр грубой очистки топлива, топливопроводы и аккумуляторные батареи.

В качестве охлаждающей жидкости применяют низкотемпературную охлаждающую жидкость (см. раздел "Эксплуатационные материалы"), соответствующую климатическим условиям. Этиленгликолевые охлаждающие жидкости имеют больший, чем вода, коэффициент объемного расширения, поэтому заливать их в систему охлаждения двигателя нужно на 1,5 литра меньше установленной для воды заправочной емкости.

Необходимо помнить, что антифриз ядовит при попадании внутрь, но в то же время безопасен для наружных кожных покровов и органов дыхания.

Если объем охлаждающей жидкости уменьшился за счет испарения, а не из-за течи, в систему охлаждения добавлять только воду, так как количество этиленгликоля вследствие высокой температуры его кипения остается постоянным.

Если для охлаждения двигателя применяется вода, то при отрицательных температурах окружающего воздуха и при отсутствии подогрева после окончания работы слить воду из системы охлаждения во избежание размораживания двигателя. Другие ограничения по применению воды при отрицательных температурах см. Руководство по эксплуатации изделия.

Электропусковая система двигателей при исправных аккумуляторных батареях и использовании зимних моторных масел и топлив обеспечивает пуск при температурах окружающей среды до минус 10°C. При использовании электрофакельного устройства пуск обеспечивается до минус 22°C, а при температурах окружающей среды ниже минус 22°C пуск производить после прогрева двигателя дополнительным подогревательным устройством. При зимней эксплуатации следить за температурой охлаждающей жидкости, при ее понижении до 70°C утеплить капот и радиатор защитными кожухами.

ТЕХНИЧЕСКОЕ ОБСЛУЖИВАНИЕ

Надежная работа силового агрегата и длительный срок его службы обеспечиваются своевременным проведением технического обслуживания. Работы по техническому обслуживанию являются профилактическими, поэтому их выполнение обязательно в строго установленные сроки в течение всего периода эксплуатации. Техническое обслуживание силового агрегата, установленного на автомобиле, следует производить одновременно с техническим обслуживанием автомобиля.

ОБЩИЕ УКАЗАНИЯ ПО ОБСЛУЖИВАНИЮ

Поддерживать силовой агрегат в чистоте, регулярно очищая его от пыли и грязи. Следить за затяжкой резьбовых соединений.

Техническое обслуживание силовых агрегатов по периодичности и перечню выполняемых работ подразделяется на следующие виды:

Ежедневное техническое обслуживание (ЕО) выполняется один раз в сутки по окончании суточной работы.

Техническое обслуживание по окончании периода обкатки выполняется после первых 50 часов работы двигателя.

Первое техническое обслуживание (ТО-1) выполняется через каждые 250 часов работы двигателя.

Второе техническое обслуживание (ТО-2) выполняется через каждые 1000 часов работы двигателя.

Сезонное техническое обслуживание.

ЕЖЕДНЕВНОЕ ТЕХНИЧЕСКОЕ ОБСЛУЖИВАНИЕ (ЕО)

1. Проверить работу двигателя.
2. Осмотреть двигатель, если необходимо, очистить его от пыли и грязи, устранив возможные подтекания масла, топлива, охлаждающей жидкости. При работе двигателя допускается выделение **отдельных капель** (не более **3-х капель** в минуту) ОЖ через дренажное отверстие, находящееся в нижней части корпуса водяного насоса. Выделение **отдельных капель** через дренажное отверстие водяного насоса не является признаком неисправности водяного насоса.
3. Исключить возможные касания топливопроводов между собой и о другие детали и узлы двигателя.

4. Заполнить топливный бак топливом, не ожидая его охлаждения во избежание конденсации паров воды.
5. Проверить уровень масла в картере двигателя.
6. Проверить работу сцепления на транспортном средстве.

ТЕХНИЧЕСКОЕ ОБСЛУЖИВАНИЕ ПО ОКОНЧАНИИ ПЕРИОДА ОБКАТКИ

1. Осмотреть двигатель, если необходимо, очистить его от пыли и грязи.
2. Подтянуть, при необходимости, резьбовые соединения, устранив возможные подтекания масла, топлива, охлаждающей жидкости..
3. Подтянуть резьбовые соединения муфты привода топливного насоса высокого давления.
4. Проверить и, при необходимости, отрегулировать тепловые зазоры в приводе клапанов механизма газораспределения.
5. Проверить и, при необходимости, отрегулировать установочный угол опережения впрыскивания топлива. Не допускать работу двигателя с деформированным пакетом пластин.
6. Проверить и, при необходимости, отрегулировать натяжение приводных ремней.
7. Проверить момент затяжки болтов крепления стартера.
8. Прогреть двигатель до температуры охлаждающей жидкости 75...90°C.
9. Заменить масло в системе смазки двигателя.
10. Заменить фильтрующий элемент масляного фильтра.
11. Промыть фильтр центробежной очистки масла.
12. Провести техническое обслуживание коробки передач с заменой масла (см. раздел «Коробка передач»).
13. Провести техническое обслуживание сцепления (см. раздел «Сцепление»), в том числе включая перечень операций при проведении ТО-2.

ПЕРВОЕ ТЕХНИЧЕСКОЕ ОБСЛУЖИВАНИЕ (ТО-1)

1. Слить отстой из фильтра грубой очистки топлива, после чего пустить двигатель и дать ему проработать 3-4 минуты для удаления воздушных пробок. Зимой отстой сливать ежедневно после окончания работ.
2. Проверить натяжение приводных ремней и, при необходимости, отрегулировать.
3. Промыть фильтр центробежной очистки масла.

4. При первом ТО-1 снять форсунки с двигателя и провести их техническое обслуживание. В последующей эксплуатации обслуживание форсунок выполнять при ТО-2 (1000 часов).

5. Провести техническое обслуживание коробки передач (см. раздел «Коробка передач»).

ВТОРОЕ ТЕХНИЧЕСКОЕ ОБСЛУЖИВАНИЕ (ТО-2)

1. Выполнить все операции ТО-1.

2. Заменить масло в системе смазки двигателя.

3. Заменить фильтрующий элемент масляного фильтра. При свечении сигнализатора на прогретом двигателе фильтрующий элемент необходимо заменить не дожидаясь проведения очередного технического обслуживания.

4. Промыть фильтр грубой очистки топлива.

5. Заменить сменный фильтр для топлива фильтра тонкой очистки. При потере мощности двигателя сменный фильтр для топлива необходимо заменить не дожидаясь проведения очередного технического обслуживания.

6. При первом ТО-2 проверить момент затяжки гаек шпилек крепления головок цилиндров и, при необходимости, подтянуть их.

7. Проверить и, при необходимости, отрегулировать тепловые зазоры в приводе клапанов механизма газораспределения.

8. Проверить и, при необходимости, отрегулировать установочный угол опережения впрыскивания топлива. Не допускать работу двигателя с деформированным пакетом пластин.

9. Подтянуть резьбовые соединения муфты привода топливного насоса высокого давления.

10. Подтянуть крепления турбокомпрессора.

11. Наполнить смазкой полость подшипников натяжного устройства привода компрессора.

12. Снять форсунки с двигателя и провести их техническое обслуживание.

13. Снять для проверки топливный насос высокого давления, при необходимости, произвести его подрегулировку. Первую проверку насоса выполнить по окончании гарантийного срока.

14. Провести техническое обслуживание воздушного фильтра и впускного тракта (см. разделы «Обслуживание воздушного фильтра» и «Проверка герметичности впускного тракта»). При наличии индикатора засоренности воздушного фильтра обслуживание выполнять по сигналу индикатора.

15. Провести техническое обслуживание генератора (см. раздел «Техническое обслуживание электрооборудования»).

16. Смазать муфту выключения сцепления с подшипником и валик вилки выключения сцепления.

17. Провести техническое обслуживание коробки передач (см. раздел «Коробка передач»)

18. Через каждые 3000 часов работы проверить легкость вращения, осевой и радиальный люфты ротора турбокомпрессора, при необходимости, провести его техническое обслуживание (см. раздел «Техническое обслуживание турбокомпрессора»).

19. Через каждые 3500 часов работы снять стартер с двигателя и провести его техническое обслуживание (см. раздел «Техническое обслуживание электрооборудования»).

СЕЗОННОЕ ТЕХНИЧЕСКОЕ ОБСЛУЖИВАНИЕ

1. Если двигатель работает на сезонных маслах, необходимо заменить масло на соответствующее предстоящему сезону.

2. Заменить топливо на соответствующие предстоящему сезону, топливный бак рекомендуется ополоснуть чистым топливом.

3. Осенью, при переходе на зимнюю эксплуатацию, проверить узлы электрофакельного устройства и промыть фильтр-отстойник топлива.

4. Осенью, при переходе на зимнюю эксплуатацию и в случае использования в качестве охлаждающей жидкости воды, промыть систему охлаждения.

5. Осенью, при переходе на зимнюю эксплуатацию и в случае использования в качестве охлаждающей жидкости воды, необходимо отвернуть резьбовую пробку на отводящем патрубке жидкостно-масляного теплообменника и слить воду с целью исключения его размораживания.

ВНИМАНИЕ! ПЕРИОДИЧНОСТЬ СМЕНЫ МАСЛА В СИСТЕМЕ СМАЗКИ ДВИГАТЕЛЯ ЧЕРЕЗ КАЖДЫЕ 1000 ЧАСОВ РАБОТЫ ТОЛЬКО ПРИ УСЛОВИИ ИСПОЛЬЗОВАНИЯ ВСЕСЕЗОННЫХ МОТОРНЫХ МАСЕЛ (МАСЛА ГРУППЫ ЯМЗ-4-02).

ПЕРИОДИЧНОСТЬ СМЕНЫ ФИЛЬТРУЮЩИХ ЭЛЕМЕНТОВ ОЧИСТКИ МАСЛА ЧЕРЕЗ КАЖДЫЕ 1000 ЧАСОВ РАБОТЫ ДВИГАТЕЛЯ ТОЛЬКО ПРИ УСЛОВИИ ПРИМЕНЕНИЯ ФИЛЬТРУЮЩИХ ЭЛЕМЕНТОВ ИЗ СИНТЕТИЧЕСКОГО ИГЛОПРОБИВНОГО МАТЕРИАЛА 840-1012039(40)-14, -15.

ПРИ ИСПОЛЬЗОВАНИИ В МАСЛЯНОМ ФИЛЬТРЕ ДВИГАТЕЛЯ БУМАЖНЫХ ФИЛЬТРУЮЩИХ ЭЛЕМЕНТОВ ПЕРИОДИЧНОСТЬ СМЕНЫ ЭЛЕМЕНТОВ ЧЕРЕЗ 500 ЧАСОВ РАБОТЫ.

ПЕРЕВОД ПЕРИОДИЧНОСТИ ТО В ЧАСАХ НАРАБОТКИ ДВИГАТЕЛЯ К ПЕРИОДИЧНОСТИ ТО В КИЛОМЕТРАХ ПРОБЕГА АВТОМОБИЛЯ

Для каждой модели двигателя ЯМЗ на основании средней величины технической и эксплуатационной скоростей для одной модели автомобилей, эксплуатирующихся в автотранспортном предприятии, принимается расчетная средняя скорость, которая и является переводом периодичности ТО в часах наработки двигателя к периодичности ТО в километрах пробега автомобиля.

Для автотранспортных предприятий, эксплуатирующих автомобили с двигателями, силовыми агрегатами ЯМЗ, рекомендуется, исходя из опыта подконтрольной эксплуатации, расчет средней скорости одной модели автомобиля производить по формуле:

$$V_{\text{cp}} = (V_{\text{э}} + V_{\text{т}})/2,$$

где $V_{\text{э}}$ – средняя эксплуатационная скорость автомобиля;

$V_{\text{т}}$ – средняя техническая скорость автомобиля.

Например, при $V_{\text{э}} = 40$ км/час и $V_{\text{т}} = 60$ км/час автомобиля, $V_{\text{cp}} = (40 + 60)/2 = 50$ км/час, при этом замена масла в двигателе ЯМЗ, соответствующего требованиям экологических нормативов Евро-2, должна выполняться при ТО-2 через 50000 км пробега:

$$1000 \text{ часов} \times 50 \text{ км/час} = 50000 \text{ км.}$$

РЕГУЛИРОВКА ДВИГАТЕЛЯ

РЕГУЛИРОВКА НАТЯЖЕНИЯ РЕМНЕЙ

Привод водяного насоса, компрессора и генератора осуществляется клиновыми ремнями, от надежной работы которых зависит нормальная работа этих агрегатов. Поэтому при повседневном уходе за двигателями необходимо предохранять ремни от попадания масла и топлива, контролировать их натяжение и регулировать его. Особенно тщательно проверять натяжение ремней в течение первых 50 часов работы двигателя, так как в это время происходит их наибольшая вытяжка. Натяжение ремней должно быть всегда нормальным, поскольку как излишнее, так и недостаточное натяжение приводит к преждевременному выходу их из строя. Кроме того, чрезмерное натяжение ремня привода водяного насоса может послужить причиной разрушения подшипников насоса.

Нормально натянутый ремень привода водяного насоса при нажатии на середину длинной ветви с усилием 40 Н (4 кгс) прогибается на 10...15 мм (рис. 44), а ремень компрессора – на 4...8 мм на короткой ветви (рис. 45). Натяжение ремней привода генератора проверять нажатием с усилием 40 Н (4 кгс) на середину ветви каждого ремня (рис. 46), при этом ремни привода генератора должны прогибаться на 10...15 мм. Если ремни прогибаются больше или меньше указанного, отрегулировать их натяжение.

Натяжение ремня привода водяного насоса (рис. 44) регулировать натяжным устройством, для чего:

1. Ослабить болты крепления рычага кронштейна натяжного приспособления.
2. При помощи воротка Ø12 мм, вставленного в отверстие рычага кронштейна натяжного приспособления, произвести натяжение ремня.
3. Не ослабляя усилие натяжения, затянуть болты крепления рычага кронштейна натяжного приспособления.
4. Проверить натяжение ремня.

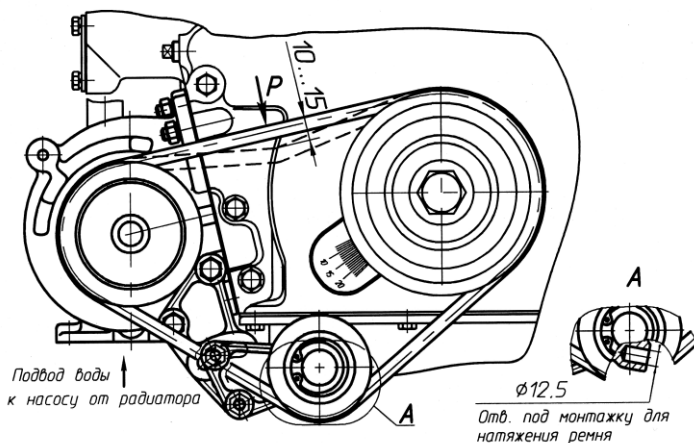


Рис. 44. Проверка натяжения ремня привода водяного насоса

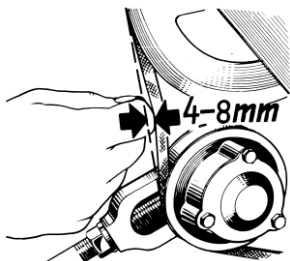


Рис. 45. Проверка натяжения ремня привода компрессора

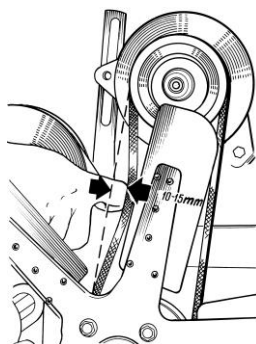


Рис. 46. Проверка натяжения ремня привода генератора

Натяжение ремня привода компрессора регулировать натяжным устройством (рис. 45а). Перед регулировкой отвернуть контргайку 2 на один оборот и гайку 1 - на полоборота. После чего, вращая болт-натяжитель 18 отрегулировать натяжение ремня. После регулировки затянуть гайку 1 и контргайку 2 моментом 120...150 Н·м.

ВНИМАНИЕ! РЕГУЛИРОВКУ НАТЯЖЕНИЯ РЕМНЯ (УСИЛЕНИЕ ИЛИ ОСЛАБЛЕНИЕ) НЕОБХОДИМО ПРОИЗВОДИТЬ ТОЛЬКО ПОСЛЕ ОТВРАЧИВАНИЯ ГАЕК 1 И 2, ЧТОБЫ ИСКЛЮЧИТЬ ПОЛОМКУ НАТЯЖНОГО УСТРОЙСТВА КОМПРЕССОРА

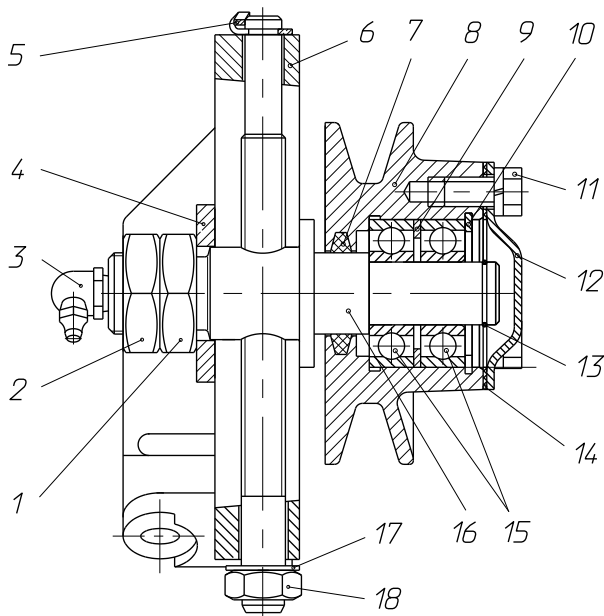


Рис. 45а. Натяжное устройство компрессора:

1 - гайка М22; 2 - контргайка М22; 3 - масленка; 4 - шайба оси вентилятора; 5 - шайба замковая; 6 - кронштейн натяжного устройства; 7 - кольцо СТ 32; 8 - шкив натяжного устройства; 9 - кольцо распорное; 10 - кольцо пружинное; 11 - болт М8; 12 - крышка шкива; 13 - кольцо стопорное; 14 - прокладка крышки; 15 - подшипники 203А или 6-203А; 16 - ось шкива; 17 - шайба 12; 18 - болт - натяжитель

В процессе эксплуатации предусматривается наполнение смазкой через масленку 3 полости подшипников натяжного устройства при ТО-2 через каждые 1000 часов работы двигателя (см. раздел «Техническое обслуживание»).

Натяжение ремня привода генератора регулировать перемещением генератора относительно оси его крепления. Перед регулировкой ослабить затяжку болтов крепления генератора, гайку крепления планки генератора и болт крепления генератора к планке. После регулировки надежно закрепить генератор. При увеличенной вытяжке и обрыве хотя бы одного из ремней привода генератора заменить комплектом оба ремня для обеспечения равномерной нагрузки на них.

РЕГУЛИРОВКА НАТЯЖЕНИЯ ПОЛИКЛИНОВОГО РЕМНЯ ПРИВОДА ГЕНЕРАТОРА

Привод генератора осуществляется поликлиновым ремнем на двигателях ЯМЗ, которые комплектуются вентилятором с вязкостной муфтой или приводом вентилятора с упругой муфтой.

Для обеспечения безотказной работы ремня необходимо предохранять его от попадания топлива и масла.

При техническом обслуживании двигателя контролировать и, при необходимости, регулировать его натяжение (см. раздел «Техническое обслуживание»). Особенно тщательно проверять натяжение ремня в течение первых 50 часов работы двигателя, так как в этот период происходит его наибольшая вытяжка.

Натяжение ремня привода генератора проверять нажатием на середину ветви ремня с усилием $90 \pm 0,45 \text{ Н}$ ($9,2 \pm 0,4 \text{ кгс}$), при этом величина прогиба ветви ремня должна быть 14...15 мм (см. рисунок 46а).

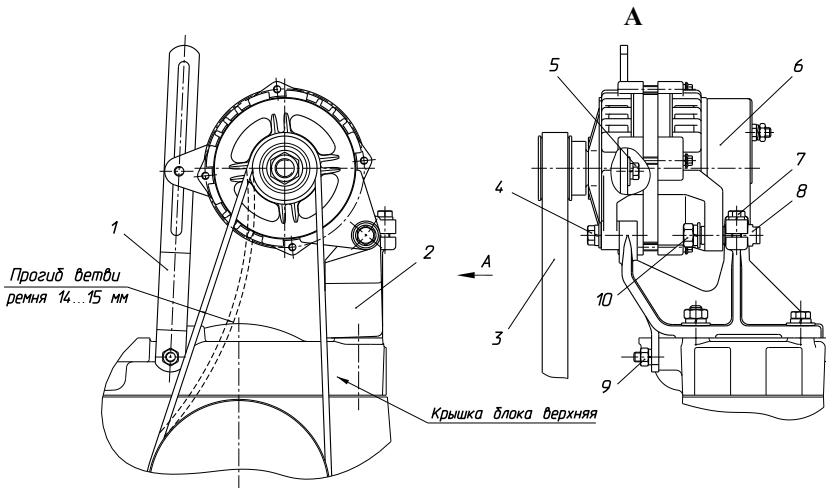


Рис. 46а. Регулировка натяжения поликлинового ремня привода генератора:

- 1 - планка; 2 - кронштейн крепления генератора; 3 - ремень поликлиновой 6РК-860; 4 - болт М10-6gx35; 5 - болт М8-6gx20;
- 6 - генератор; 7 - болт М8-6gx25; 8 - палец крепления генератора;
- 9 - гайка М8-6Н; 10 - гайка М10-6Н.

Если ремень прогибается больше или меньше указанного, отрегулировать его натяжение. Слабое или тугое натяжение приводит к преждевременному выходу ремня из строя. При увеличенной вытяжке или обрыве ремень заменить на новый.

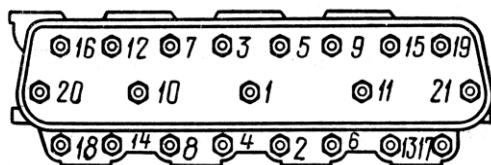
Натяжение ремня 3 привода генератора (см. рисунок 46а) регулировать перемещением генератора 6 относительно оси его крепления. Перед регулировкой ослабить затяжку болтов 4, 7 крепления генератора и гайки 10 пальца 8, болта 5 крепления генератора к планке 1 и гайки 9 крепления планки к верхней крышке блока.

Генератор после регулировки ремня надежно закрепить.

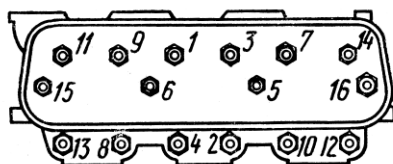
Затяжку деталей крепления генератора производить моментом:

- болтов 5, 7 и гайки 9 - 11,76...17,65 Н·м (1,2...1,8 кгс·м);
- болта 4 и гайки 10 - 23,53...35,30 Н·м (2,4...3,6 кгс·м).

ПОДТЯЖКА КРЕПЛЕНИЯ ГОЛОВКИ ЦИЛИНДРОВ



а)



б)

Рис. 47. Порядок затяжки гаек шпилек крепления головок цилиндров:

- а) – головка цилиндров на четыре цилиндра;
- б) – головка цилиндров на три цилиндра.

Проверить момент затяжки гаек шпилек крепления головок цилиндров тарированным ключом в холодном состоянии двигателя и, если необходимо, подтянуть их до момента 235...255 Н·м (24...26 кгс·м).

Затяжку гаек производить в последовательности, показанной на рис. 47 в порядке возрастания номеров.

ВНИМАНИЕ! КАТЕГОРИЧЕСКИ ЗАПРЕЩАЕТСЯ ЗАТЯГИВАТЬ ГАЙКИ МОМЕНТОМ БОЛЬШИМ, ЧЕМ УКАЗАНО, ТАК КАК ЭТО ПРИВЕДЕТ К ОБРЫВУ ШПИЛЕК И ПОЛОМКАМ ГОЛОВОК ЦИЛИНДРОВ, А ГЕРМЕТИЧНОСТЬ СОЕДИНЕНИЯ ЭТИМ НЕ ВОССТАНОВИТСЯ.

ВНИМАНИЕ! ПРИ УСТАНОВКЕ ГОЛОВКИ ЦИЛИНДРОВ НА ДВИГАТЕЛЬ ИЛИ ЗНАЧИТЕЛЬНЫМ ОСЛАБЛЕНИЕМ ЗАТЯЖКИ ЗАТЯГИВАТЬ ГАЙКИ НЕ МЕНЕЕ ЧЕМ ЗА ТРИ ПРИЕМА (СМ. РАЗДЕЛ «РЕМОНТ»)

После подтяжки гаек шпилек крепления головок цилиндров отрегулировать тепловые зазоры в клапанном механизме и установить крышки головок цилиндров.

РЕГУЛИРОВКА ЗАЗОРОВ В КЛАПАННОМ МЕХАНИЗМЕ

Тепловые зазоры в клапанном механизме предназначены для обеспечения герметичной посадки клапана на седло при расширении деталей привода клапанов во время работы двигателя. Величина теплового зазора у впускного и выпускного клапанов устанавливается одинаковой и регулируется в пределах 0,25...0,30 мм. При повторной проверке зазоров после прокрутки коленчатого вала отрегулированного двигателя возможно изменение их до пределов 0,20...0,35 мм из-за погрешности формы и расположения поверхностей деталей газораспределительного механизма, что является допустимым.

При слишком больших тепловых зазорах уменьшается высота подъема клапанов, вследствие чего ухудшаются наполнение и очистка цилиндров, растут ударные нагрузки и увеличивается износ деталей газораспределительного механизма. При очень малых зазорах в результате теплового расширения деталей газораспределительного механизма не обеспечивается

плотное прилегание клапанов к седлам, нарушаются газодинамические процессы в цилиндрах двигателя, ухудшаются мощностные и технико-экономические показатели двигателя. Кроме того, уменьшение зазора в приводе выпускных клапанов может привести к перегреву клапанов и их прогару.

Тепловые зазоры регулировать на холодном двигателе или не ранее, чем через 1 час после его остановки.

При регулировке тепловых зазоров и повторной их проверке коромысла клапанов рекомендуется прижать:

- на головке правого ряда цилиндров коромысла выпускных клапанов к торцу оси, впускных клапанов – к упорной шайбе;
- на головке левого ряда цилиндров коромысла выпускных клапанов к упорной шайбе, впускных клапанов – к торцу оси.

Выпускные клапаны правого ряда цилиндров расположены ближе к вентилятору, левого ряда цилиндров – к маховику.

Последовательность регулировки:

- 1 Выключить подачу топлива.
- 2 Отвернуть болты крепления крышек головок цилиндров и снять крышки.
- 3 Проверить момент затяжки болтов крепления осей коромысел, который должен быть 120...150 Н·м (12...15 кгс·м).
- 4 Проворачивая коленчатый вал по часовой стрелке (при виде со стороны вентилятора) спереди ключом за болт крепления шкива или сзади воротком за маховик через люк в нижней части картера маховика, используя отверстия в маховике (рис. 48), установить момент, когда впускной клапан первого цилиндра полностью поднимется (то есть закроется). Продолжая вращать коленчатый вал, повернуть его еще примерно на 1/3 оборота ($\approx 120^\circ$). Это положение коленчатого вала соответствует такту сжатия в первом цилиндре и оба клапана этого цилиндра будут закрыты.

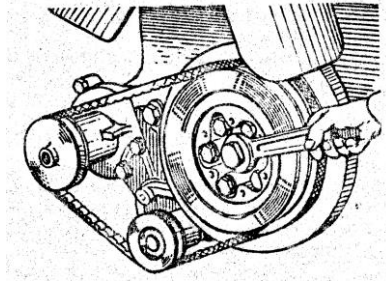
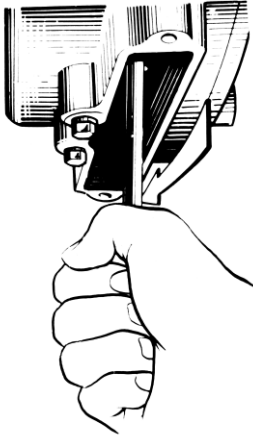
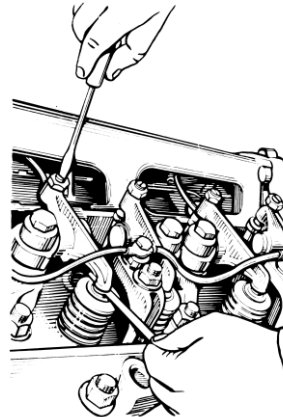


Рис. 48. Проворачивание коленчатого вала

- 5 Проверить щупом зазор между торцом клапана и носком коромысла у впускного и выпускного клапанов первого цилиндра и, при необходимости, отрегулировать.

Рис. 49. Регулировка зазора клапанного механизма



- 6 Для регулировки зазоров отвернуть гайку регулировочного винта, вставить в зазор щуп и, вращая винт отверткой (рис. 49), установить зазор $0,25 \dots 0,30$ мм. Придерживая винт отверткой, затянуть гайку и проверить величину зазора. При правильно отрегулированном

зазоре щуп толщиной 0,25 мм должен входить при легком нажиме, толщиной 0,30 мм – с усилием.

- 7 Для регулировки зазоров клапанного механизма остальных цилиндров провертывать коленчатый вал в том же направлении до полного закрытия впускного клапана регулируемого цилиндра и дополнительно еще на 1/3 оборота. Зазоры регулировать как указано выше (см. п.6).

Регулировку зазоров по цилиндрам рекомендуется проводить в соответствии с порядком их работы. Порядок работы двигателя по цилиндрам и схема нумерации цилиндров приведена в разделе «Техническая характеристика».

- 8 После окончания регулировки зазоров запустить двигатель и прослушать его работу. Стуков в клапанном механизме не должно быть. В случае наличия характерного стука клапанов остановить двигатель и регулировку зазоров повторить.
- 9 Поставить и закрепить крышки головок цилиндров, проверить состояние прокладок. В месте прилегания крышек масло не должно подтекать.

ПРОВЕРКА И РЕГУЛИРОВКА УГЛА ОПЕРЕЖЕНИЯ ВПРЫСКИВАНИЯ ТОПЛИВА

Для регулировки угла опережения впрыскивания топлива на картере маховика предусмотрены два люка (см. рис. 50), а на маховике в двух местах нанесены значения углов. Для нижнего указателя 3 эти значения выполнены на маховике в цифровом выражении, а для бокового указателя 4 – в буквенном выражении, при этом, букве "А" соответствует значение в цифровом выражении 20°; букве "Б" - 15°; букве "В" - 10°; букве "Г" - 5°.

Вращать коленчатый вал двигателя по часовой стрелке (если смотреть со стороны вентилятора) до совмещения меток на шкиве коленчатого вала и крышке шестерен распределения или на маховике с указателем, соответствующих установочному углу опережения впрыскивания топлива – 6°...7°. При этом клапаны в 1-ом цилиндре должны быть закрыты.

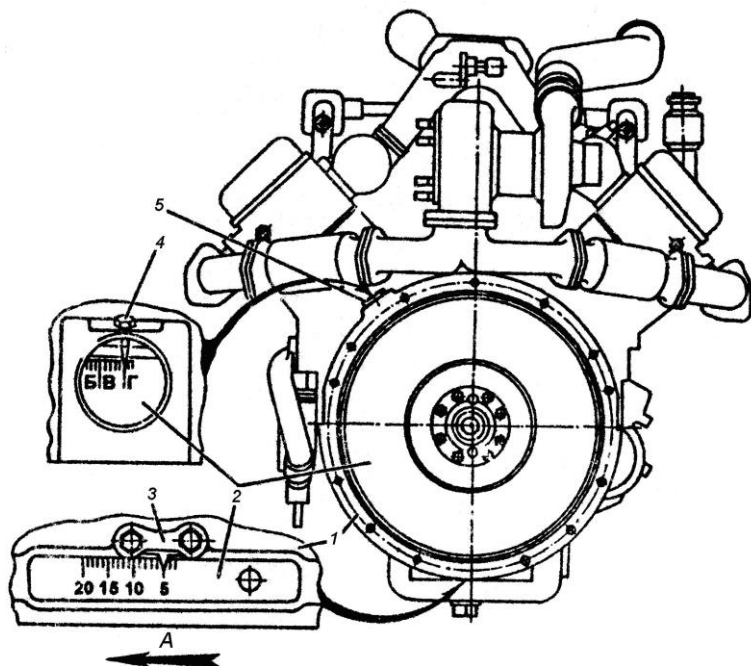


Рис. 50. Совмещение рисок на маховике с указателями картера маховика:

1 – картер маховика; 2 – маховик; 3, 4 – указатели картера маховика; 5 – пробка верхнего люка; А – направление вращения коленчатого вала

Вращать коленчатый вал можно ключом за болт крепления шкива коленчатого вала или ломиком за отверстия в маховике (рис. 48) при снятой крышке люка картера маховика.

В момент совмещения меток должны совместиться метка «А» на торце муфты (рис. 50, 51) с риской «Б» на указателе. Если метки не совместились необходимо произвести регулировку.

Порядок регулировки угла опережения впрыска (рис. 51):

- ослабить затяжку болта 2 клеммового соединения: фланец 3 – ведущая полумуфта 1;
- поворотом демпферной муфты совместить указанные метки;

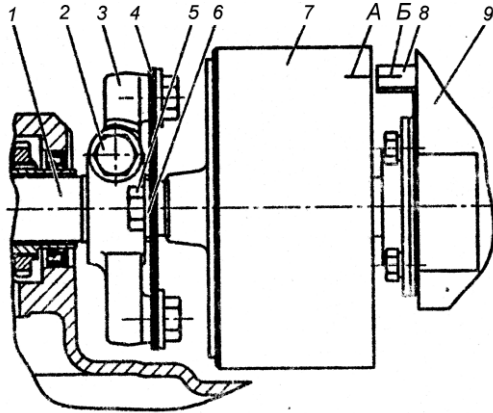


Рис. 51. Привод топливного насоса высокого давления:

1 – ведущая полумуфта; 2 – болт клеммового соединения; 3 – фланец полумуфты; 4 – пластины привода; 5 – болты крепления пластин привода; 6 – шайбы; 7 – демпферная муфта; 8 – указатель; 9 – топливный насос высокого давления; А – метка на демпферной муфте; Б – метка на указателе

- не сбивая совмещенного положения меток, затянуть болт клеммового соединения моментом 16...18 кгс·м. При этом отклонение пакета пластин от положения в одной плоскости должно быть в пределах ± 1 мм. Замер производить вблизи мест крепления пластин. В случае появления гофр на пластинах 4, их устранение производится путем поочередного ослабления и последующей затяжки моментом 11...12,5 кгс·м четырех болтов 5 крепления пластин к фланцу полумуфты и к демпферной муфте;
- проверить правильность установки угла опережения впрыскивания.

ВНИМАНИЕ! ВО ИЗБЕЖАНИЕ ПОЛОМКИ ПЛАСТИН ПРИВОДА ТНВД НЕ ДОПУСКАТЬ РАБОТУ ДВИГАТЕЛЯ С ДЕФОРМИРОВАННЫМ ПАКЕТОМ ПЛАСТИН

ТЕХНИЧЕСКОЕ ОБСЛУЖИВАНИЕ СИСТЕМЫ СМАЗКИ

Срок службы двигателя зависит от своевременного и тщательного проведения смазки, а также от сорта и качества применяемых масел и смазок. Во избежание проникновения грязи в механизмы тщательно очищать места смазки и протирать масленки. Места двигателя, требующие периодического добавления или замены смазки, указаны в «Таблице смазки»

ПРОВЕРКА УРОВНЯ МАСЛА

Уровень масла контролировать по меткам указателя уровня масла не раньше, чем через пять минут после остановки двигателя, установив машину на ровной горизонтальной площадке. Для контроля отвернуть указатель с резьбовой части трубки, протереть его стержень чистой ветошью и вставить в трубку, не ввертывая, после чего вторично вынуть указатель (рис. 52) и проверить уровень масла. Уровень масла должен находиться между верхней «В» и нижней «Н» метками. Если уровень масла находится близко к метке «Н», долить до метки «В» свежее масло той же марки. Не доливать масло выше верхней метки. Излишки масла следует слить или откачать из картера.

Масло заливать в двигатель через горловину на крышке головки цилиндров. Перед заливкой очистить горловину от пыли и грязи. Заливать масло из маслораздаточных колонок дозировочными пистолетами, а при отсутствии колонок – через воронку с сеткой из чистой заправочной посуды. Закрыть крышку горловины.

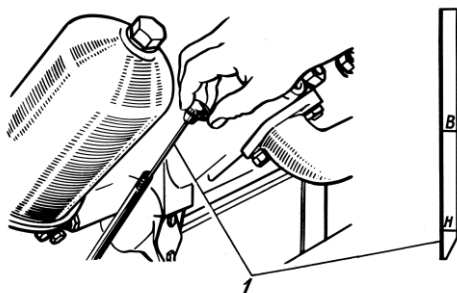


Рис. 52. Проверка
уровня масла в
поддоне двигателя:
1 – указатель уровня
масла

ТАБЛИЦА СМАЗКИ

№ п/п	Место смазки	Наименование смазочных материалов	Количество точек смазки	Указание о выполнении работ	Периодичность в часах работы
1.	Маслозаливная горловина, масляный картер двигателя	Моторное масло (см. раздел «Эксплуатационные материалы»)	1	Проверить уровень масла, при необходимости, долить	Ежедневно
				Заменить масло	См. раздел «Техническое обслуживание»
2.	Коробка передач	Трансмиссионное масло (см. раздел «Эксплуатационные материалы»)	1	Заменить масло	См. раздел «Техническое обслуживание»
3.	Подшипники шкива натяжного устройства пневмокомпрессора	Литол-24, ЦИАТИМ-201	1	Заполнить смазкой через пресс-масленку	1000
4.	Подшипники стартера	Масло, применяемое для двигателя	3	Залить в подшипники по 10 капель масла	3500
5.	Привод стартера	Масло, применяемое для двигателя	1	Залить масло в корпус привода	3500
6.	Шлицевая часть вала якоря стартера	Лита, ЦИАТИМ-201	1	Смазать вал якоря	3500
7.	Подшипники вала вилки выключения сцепления	ШРУС-4 ТУ 0254-001-05766076-98 ШРУС-4М ТУ 38401-58-128-95	2	Заполнить смазкой через пресс-масленку	См. раздел «Техническое обслуживание»
8.	Муфта выключения сцепления			1	Заполнить смазкой через пресс-масленку

СМЕНА МАСЛА

Для удаления из картера вместе с маслом отложений сливать масло из прогретого двигателя, соблюдая меры безопасности. Для слива масла отвернуть сливную пробку на картере и снять крышку маслосливной горловины предварительно очистив ее от пыли и грязи. После полного слива масла пробку завернуть.

Масло заливать в двигатель через горловину на крышке головки цилиндров. Перед заливкой очистить горловину от пыли и грязи, проверить затяжку сливной пробки масляного картера: момент затяжки 140...160 Н·м (14...16 кгс·м). Заливать масло из маслораздаточных колонок дозировочными пистолетами, а при отсутствии колонок – через воронку с сеткой из чистой заправочной посуды. Закрыть крышку горловины.

ОБСЛУЖИВАНИЕ МАСЛЯНОГО ФИЛЬТРА

- 1 Отвернуть на 3–4 оборота колпак фильтра и слить масло через канал корпуса в подставленную тару. Для отвертывания колпака можно пользоваться ключом, как показано на рис. 53.

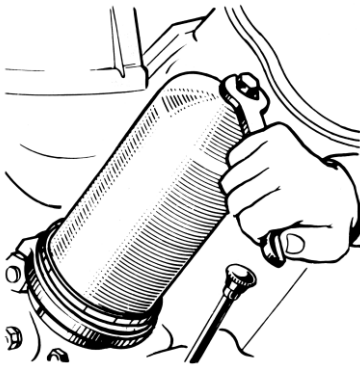


Рис. 53. Отвертывание колпака фильтра

- 2 Отвернуть полностью и снять колпак 5 (рис. 54) фильтра.
- 3 Нажать на замковую крышку 3 и, утопив ее в колпак 5 на 2–3 мм, повернуть на 45°, после чего она выйдет из зацепления с фланцем колпака. Извлечь из колпака замковую крышку и фильтрующий элемент 4.

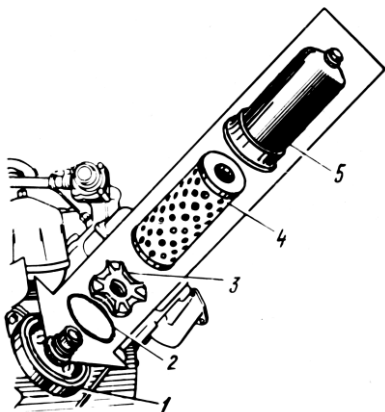


Рис. 54. Масляный фильтр:

1–корпус; 2–прокладка; 3–замковая крышка; 4–фильтрующий элемент; 5–колпак

- 4 Промыть внутреннюю полость колпака дизельным топливом. **Не допускается очистка даже чистой ветошью.**
- 5 Установить в колпак новый, фильтрующий элемент резиновой прокладкой наружу. В отверстие прокладки установить замковую крышку, обеспечив правильное положение прокладки. Нажав на замковую крышку, утопить ее вместе с элементом в колпак и повернуть на 45°. В пазы крышки войдут выступы фланца колпака, после чего пружина отождет крышку в рабочее положение.
- 6 Навернуть колпак с элементом на штуцер корпуса 1 и затянуть моментом 20...40 Н·м (2...4 кгс·м).
- 7 На работающем двигателе убедиться в отсутствии течи масла через уплотнение колпака. Через четыре замены фильтрующего элемента заменить уплотнительную прокладку 2.

ПРОМЫВКА ФИЛЬТРА ЦЕНТРОБЕЖНОЙ ОЧИСТКИ МАСЛА

- 1 Отвернуть гайку колпака фильтра (рис. 55) и снять колпак.
- 2 Отвернуть гайку крепления ротора; снять ротор с упорной шайбой 9 (рис. 56).

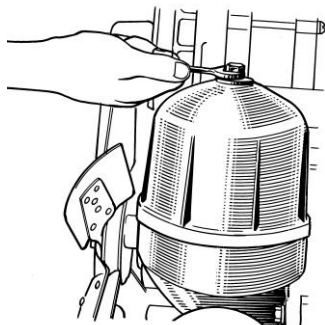


Рис. 55. Отвертывание гайки колпака

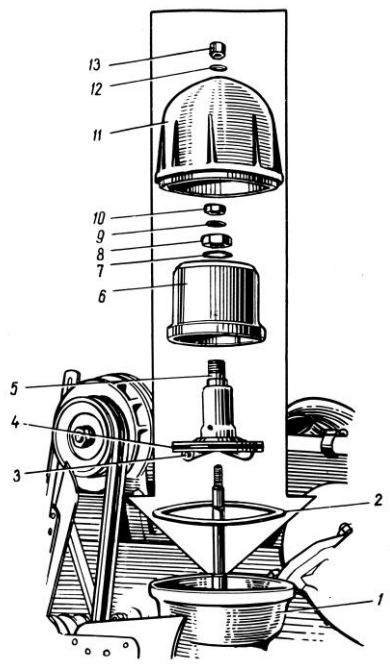


Рис. 56. Фильтр центробежной очистки масла:

1—корпус; 2—прокладка колпака; 3—сопло ротора; 4—прокладка ротора; 5—ротор; 6—колпак; 7—шайба; 8—гайка ротора; 9—упорная шайба; 10—гайка крепления ротора; 11—колпак; 12—шайба; 13—гайка крепления колпака

- 3 Разобрать ротор, для чего отвернуть гайку 8, снять шайбу 7 и колпак 6 ротора.
- 4 Удалить из колпака 6 и с ротора 5 отложения и промыть их в дизельном топливе.

- 5 Собрать фильтр в обратной последовательности, проверив состояние прокладок 2 и 4, сопел 3 ротора и шайбы 12. Если необходимо, прокладки заменить, а сопла ротора прочистить.

СНЯТИЕ И ПРОМЫВКА КЛАПАНОВ СИСТЕМЫ СМАЗКИ

При возможном заедании редукционного клапана или дифференциального клапана системы смазки их необходимо снять, отвернув болты крепления. Клапаны промыть в дизельном топливе, не разбирая, и установить на место.

При неисправностях (поломка пружины и др.) заменить клапан в сборе.

СМАЗКА ПОДШИПНИКОВ ШКИВА НАТЯЖНОГО УСТРОЙСТВА ПРИВОДА КОМПРЕССОРА

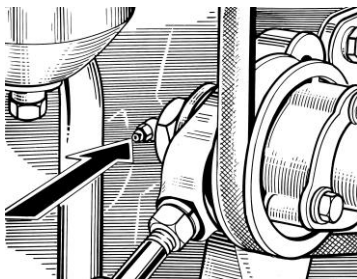
Полость подшипников шкива натяжного устройства привода компрессора регулярно наполнять смазкой в соответствии с таблицей смазки. Смазку нагнетать механическим или ручным солидолонагнетателем через пресс-масленку (рис. 57), находящуюся на оси шкива со стороны блока цилиндров, до начала появления смазки через сальник на заднем торце шкива (4–5 ходов при заполнении ручными шприцем).

Один раз в год рекомендуется промывать подшипники натяжного устройства в указанной ниже последовательности:

- 1 Отвернуть гайку крепления оси шкива натяжного устройства и гайку болта-натяжителя.
- 2 Вывернуть болт-натяжитель из оси шкива и снять шкив с осью.
- 3 Вывернуть три болта и снять крышку шкива.
- 4 Удалить из шкива старую смазку (не разбирая его) и промыть в керосине или дизельном топливе.
- 5 Заложить смазку в подшипники и в полость крышки и установить крышку на место.
- 6 Установить шкив с осью на место, надеть ремень, отрегулировать натяжение ремня и затянуть гайку и контргайку крепления оси.

- 7 Заполнить смазкой через пресс-масленку полость подшипников до начала появления смазки через сальники на заднем конце шкива.

Рис. 57. Масленка шкива натяжного устройства



ТЕХНИЧЕСКОЕ ОБСЛУЖИВАНИЕ ТОПЛИВНОЙ АППАРАТУРЫ

Своевременное и тщательное обслуживание топливной аппаратуры обеспечивает длительную и надежную работу ее узлов.

Для предупреждения коррозионного износа прецизионных деталей топливного насоса и форсунок следует своевременно сливать отстой из топливных фильтров грубой и тонкой очистки. Не допускать попадания воды в топливные баки. Особое внимание необходимо обратить на чистоту деталей и в, первую очередь, внутренних полостей топливопроводов и трубок высокого давления. После отсоединения топливопроводов нагнетательные штуцеры насосов высокого давления, подводящий штуцер форсунки, подводящие и отводящие отверстия топливоподкачивающего насоса, фильтров и концы топливопроводов защитить от попадания пыли и грязи чистыми пробками, заглушками или изоляционной лентой. Все детали перед сборкой тщательно очистить, и промыть в чистом бензине или дизельном топливе. Протирка деталей обтирочным материалом не допускается.

При отсоединении топливопровода высокого давления от форсунки придерживать штуцер форсунки гаечным ключом во избежание его отвертывания и течи топлива. После отсоединения проверить надежность затяжки штуцера без снятия форсунки с двигателя.

Установку и крепление трубопроводов высокого давления и трубопровода дренажной системы к форсункам производите после установки форсунки и затяжки гайки скобы.

При монтаже трубок высокого давления с индивидуальной головкой цилиндров соблюдать следующую последовательность:

- 1 Наживить фланец.
- 2 Установить крышку головки цилиндров и затянуть.
- 3 Затянуть гайки крепления фланца.

Топливопроводы низкого давления присоединяются пустотельными болтами или накидными гайками через наконечники, закрепленные на концах топливопроводов. Контактные поверхности уплотняются шайбами (см. раздел «Топливопроводы»).

ВНИМАНИЕ! УПЛОТНИТЕЛЬНЫЕ ШАЙБЫ ПОВТОРНО ИСПОЛЬЗОВАТЬ ЗАПРЕЩАЕТСЯ

С целью предотвращения "разноса" двигателя в зимний период эксплуатации категорически запрещается облить топливный насос высокого давления перед пуском горячей водой.

В течение всего периода эксплуатации запрещается мойка топливного насоса водой под напором.

При остановке двигателя в зимний период эксплуатации скобу кулисы регулятора оставьте в положении выключенной подачи.

ОБСЛУЖИВАНИЕ ФОРСУНОК

При обслуживании каждой форсунки провести проверку и регулировку в следующем порядке:

1 Каждую форсунку отрегулировать на давление начала впрыскивания:

Модель форсунки	Давление начала впрыска
267.1112010-01	26,5 ^{+0,8} МПа (270 ⁺⁸ кгс/см ²)
204.1112010-50.01	26,5 ^{+1,2} МПа (270 ⁺¹² кгс/см ²)

Примечание: После длительной работы двигателя допускается снижение давления начала впрыскивания форсунок на 8%.

При обслуживании форсунок, а также при замене хотя бы одной форсунки, все форсунки необходимо отрегулировать на давление, приведенное в таблице.

Регулировку рекомендуется производить на специальном стенде типа КИ-3333, удовлетворяющем ГОСТ 10579-88.

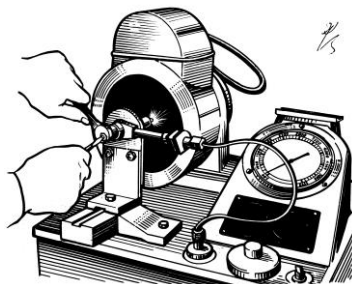


Рис. 58. Регулировка давления начала впрыскивания

Давление начала впрыскивания форсунки модели 267-01 регулируется винтом при снятом колпаке форсунки и отвернутой контргайке. При ввертывании винта давление повышается, при вывертывании - понижается.

Давление начала впрыскивания форсунки модели 204-50.01 регулируется с помощью регулировочных шайб. При увеличении их общей толщины давление повышается, при уменьшении - понижается.

2 Проверить герметичность распылителя по запирающему конусу иглы и отсутствие течей в местах уплотнений линии высокого давления. Для этого создать в форсунке давление топлива на $1...1,5$ МПа ($10...15$ кгс/см²) ниже давления начала впрыскивания. При этом в течение 15 секунд не должно быть подтекания топлива из распыливающих отверстий; допускается увлажнение носика распылителя без отрыва топлива в виде капли. Герметичность в местах уплотнений линии высокого давления проверить при выдержке под давлением в течение 2 мин; на верхнем торце гайки распылителя (при установке форсунки под углом 15° к горизонтальной поверхности) не должно образовываться отрывающейся капли топлива.

3 Подвижность иглы проверить прокачкой топлива через форсунку, отрегулированную на заданное давление начала впрыскивания на опрессовочном стенде, при частоте впрыскивания 30-40 в минуту. Допускается подвижность иглы проверять одновременно с проверкой качества распыливания по п. 4.

4 Качество распыливания проверять на опрессовочном стенде прокачкой топлива через форсунку, отрегулированную на заданное давление начала впрыскивания при частоте 60-80 впрыскиваний в минуту.

Качество распыливания считается удовлетворительным, если топливо впрыскивается в атмосферу в туманообразном состоянии и равномерно распределяется как по всем струям, так и по поперечному сечению каждой струи. Начало и конец впрыскивания при этом должны быть четкими. После окончания впрыскивания допускается увлажнение носика распылителя без образования капли.

Впрыскивание топлива у новой форсунки сопровождается характерным резким звуком. Отсутствие резкого звука у бывших в эксплуатации форсунок не означает снижения качества их работы.

5 Герметичность уплотнения, соединения и наружных поверхностей полости низкого давления проверять опрессовкой воздухом давлением $0,45 \pm 0,05$ МПа ($4,5 \pm 0,5$ кгс/см²). Пропуск воздуха в течение 10 секунд не допускается при подводе воздуха со стороны носика распылителя.

6 Герметичность соединений «распылитель-гайка распылителя» проверять опрессовкой воздухом давлением $0,5 \pm 0,1$ МПа (5 ± 1 кгс/см²) в течение 10 секунд при подводе воздуха со стороны носика распылителя. Пропуск пузырьков воздуха по резьбе гайки распылителя при погружении ее в дизельное топливо не допускается.

При закоксовке или засорении одного или нескольких распыливающих отверстий распылителя форсунку разобрать, детали форсунки прочистить и тщательно промыть в профильтрованном дизельном топливе.

При не герметичности по запирающему конусу распылитель в сборе подлежит замене. Замена деталей в распылителе не допускается.

Разборку форсунки выполнять в следующей последовательности:

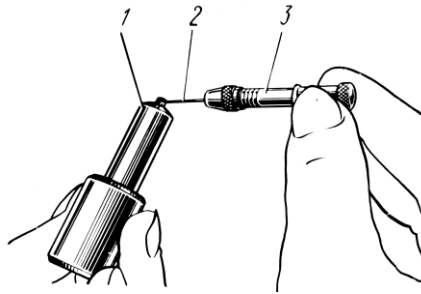
Форсунки моделей 267-01 или 204-50.01:

- 1 отвернуть колпак форсунки;
- 2 отвернуть контргайку и вывернуть до упора регулировочный винт;
- 3 отвернуть гайку пружины на полтора–два оборота;

- 4 отвернуть гайку распылителя;
- 5 снять распылитель, предохранив иглу распылителя от выпадения.

Нагар с корпуса распылителя счищать металлической щеткой или шлифовальной шкуркой с зернистостью не грубее "М40". Распыливающие отверстия прочистить (рис. 59) стальной проволокой диаметром 0,3 мм. Применять для чистки внутренних полостей корпуса распылителя и поверхностей иглы твердые материалы и шлифовальную шкурку не допускается.

Рис. 59. Чистка распыливающих отверстий:
1—распылитель; 2—стальная проволока; 3—зажимной патрон



Перед сборкой распылитель и иглу тщательно промыть в профильтрованном дизельном топливе. Игла должна легко перемещаться: выдвинутая из корпуса распылителя на одну треть длины направляющей, при наклоне распылителя на угол 45° от вертикали, игла должна плавно, без задержек полностью опускаться под действием собственного веса.

Сборку форсунки производить в последовательности обратной разборке. При затяжке гайки разверните распылитель против направления навинчивания гайки до упора в фиксирующие штифты и, придерживая его в этом положении, навернуть гайку рукой, после чего гайку окончательно затянуть.

Момент затяжки гайки распылителя 60...70 Н·м (6...7 кгс·м), штуцера форсунки 80...100 Н·м (8...10 кгс·м).

После сборки отрегулировать форсунку на давление начала впрыскивания и проверить качество распыливания топлива и четкость работы распылителя.

ВНИМАНИЕ! УСТАНОВКА ФОРСУНОК ИЛИ РАСПЫЛИТЕЛЕЙ, НЕСООТВЕТСТВУЮЩИХ ДАННОМУ ДВИГАТЕЛЮ, КАТЕГОРИЧЕСКИ ЗАПРЕЩАЕТСЯ. ШАЙБЫ ПОД ФОРСУНКИ ПОДЛЕЖАТ ЗАМЕНЕ, ПОВТОРНОЕ ИХ ИСПОЛЬЗОВАНИЕ ЗАПРЕЩАЕТСЯ

ОБСЛУЖИВАНИЕ ТОПЛИВНОГО НАСОСА ВЫСОКОГО ДАВЛЕНИЯ МОДЕЛИ ТИПА 175

Перед началом регулировки масляную полость насоса и регулятора промыть чистым дизельным топливом и заполнить свежим маслом, применяемым для двигателя, до уровня сливного отверстия. На время испытаний штуцер слива масла заглушить. Проверка и регулировка топливного насоса должна выполняться квалифицированным персоналом в условиях мастерской.

Перечень оборудования для контроля топливных насосов:

- стенды предприятий «Моторпал», «Хансман» или «КИ-15711» с мощностью привода не менее 11кВт;
- оборудование и приборы стендов должны удовлетворять требованиям ГОСТ 10758;
- весы среднего класса точности по ГОСТ 29329;
- приспособление для контроля подъема толкателя Т9590-27;
- приспособление для контроля начала действия регулятора Т9597-111.

Стенд должен быть оборудован дополнительной системой подвода фильтрованного масла к топливному насосу с регулируемым давлением до 0,4 МПа (4 кгс/см^2) и системой подвода сжатого воздуха с устройством для плавного регулирования давления от 0 до 0,15 МПа (от 0 до $1,5 \text{ кгс/см}^2$).

Испытания насосов должны проводиться на профильтрованном дизельном топливе марки Л по ГОСТ 305-82 или калиброванной (технологической) жидкости, состоящей из его смеси с индустриальным маслом по ГОСТ 20799-88, авиационным маслом по ГОСТ 21743-76 или осветительным керосином по ТУ 38.401-58-10-90, имеющих вязкость $5-6 \text{ мм}^2/\text{с}$ (сСт) при температуре $20 \pm 5^\circ\text{C}$.

Допускается применение смеси рабочих жидкостей, состоящих из 40% РЖ-3 ТУ 38.101.964 и 60% РЖ-8 ТУ 38.101.883, имеющих вязкость $5-6 \text{ мм}^2/\text{с}$ (сСт) при температуре $20 \pm 5^\circ\text{C}$.

Температура топлива, измеряемая в выпускном соединении стенда с топливопроводом к испытываемому насосу при контроле величины и неравномерности цикловых подач должна быть $32 \pm 2^\circ\text{C}$.

Перед установкой насоса на стенд проверить отсутствие осевого люфта кулачкового вала. При наличии люфта обеспечить натяг 0,01-0,07 мм, предварительно отрегулировав люфт кулачкового вала 0,03-0,09 мм установкой регулировочных прокладок, контролируемый усилием 90-100 Н (9-10 кгс), а затем убрать две прокладки толщиной по 0,05 мм.

При затянутых болтах крышки кулачковый вал должен свободно проворачиваться в подшипниках.

Проверку и регулировку топливного насоса следует проводить со стендовым комплектом форсунок модели 26-03С, имеющих эффективное проходное сечение $\mu_f = 0,244 \text{ мм}^2$.

Допускается проверку и регулировку топливного насоса выполнять с рабочим комплектом форсунок. Каждая форсунка должна быть закреплена за соответствующей секцией топливного насоса и в дальнейшем устанавливаться в том цилиндре двигателя, который соединен с данной секцией.

Для стендового комплекта топливопроводов высокого давления следует применять трубки длиной 415 ± 3 мм, разница в пропускной способности топливопроводов, составляющих стендовый комплект, не должна превышать $0,5 \text{ мм}^3/\text{цикл}$.

Пропускную способность топливопровода определять на одной секции высокого давления, с одной форсункой и на одном пеногасителе стенда.

Перед проверкой и регулировкой нужно убедиться в герметичности системы низкого давления и масляной полости топливного насоса высокого давления, для чего:

Заглушить отверстие перепускного клапана, отводящее отверстие топливоподкачивающего насоса, штуцеры ТНВД ввертыш подвода масла корректора по наддуву, отверстие отбора топлива для электрофакельного устройства, установить крышку рейки.

К ввертышу слива масла в корпусе ТНВД герметично присоединить трубку с внутренним объемом не более 25 см^3 (внутренний диаметр не более 8 мм). Свободный конец трубки опустить в сосуд с топливом на глубину не более 20 мм.

Подвести сжатый воздух к вертышу подвода топлива ТНВД и к отверстию подвода топлива топливopодкачивающего насоса.

ТНВД считать годным, если при равномерном (в течение 10-20 с) повышении давления в системе от 0 до 0,5 МПа (от 0 до 5 кгс/см²) не наблюдается выделение пузырьков воздуха в сосуде с топливом.

Подвести сжатый воздух к вертышу слива масла и погрузить ТНВД в емкость с дизельным топливом.

ТНВД считается герметичным, если при давлении 0,01-0,015 МПа (0,1-0,15 кгс/см²) не наблюдается выделение пузырьков воздуха через соединения ТНВД в течение 20 с, кроме следующих соединений: стопорный винт рейки – корпус ТНВД, ось рычага корректора по наддуву – корпус мембраны.

При проверке топливного насоса контролируется:

- начало подачи топлива секциями насоса;
- величина и неравномерность подачи топлива.

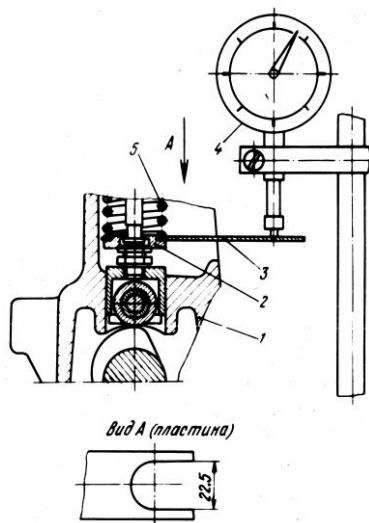


Рис. 60. Прибор для проверки величины подъема толкателя:

1–корпус топливного насоса высокого давления; 2–нижняя тарелка пружины толкателя; 3–пластина; 4–индикатор; 5–пружина толкателя

повышении давления на входе в топливный насос и положении рейки, соответствующем выключенной подаче топлива.

2 Проверить давление топлива в магистрали на входе в топливный насос. Давление должно быть $0,175 \pm 0,025$ МПа ($1,75 \pm 0,25$ кгс/см²) при номинальной частоте вращения кулачкового вала и упоре рычага управления в болт ограничения максимального скоростного режима. При необходимости вывернуть пробку перепускного клапана и шайбами отрегулировать давление открытия.

3 Проверить наличие запаса хода рейки. Под запасом хода рейки понимать свободный ход рейки (люфт) в сторону выключения подачи при $450-600$ мин⁻¹ и при упоре рычага управления регулятором в болт ограничения минимальной частоты вращения. В случае отсутствия запаса хода рейки необходимо вывернуть до упора винт подрегулировки мощности и далее винтом кулисы отрегулировать запас хода рейки в пределах $1...1,3$ мм и законтрить его.

ВНИМАНИЕ! ВЫСТУПАНИЕ ВИНТА КУЛИСЫ ЗА ВНЕШНИЙ ТОРЕЦ КРЫШКИ РЕГУЛЯТОРА НЕДОПУСТИМО.

4 Проверить начало выключения пусковой подачи топлива при $230-250$ мин⁻¹ при упоре рычага управления в болт ограничения минимального скоростного режима по началу движения рейки. Если требуется увеличить обороты, снять зацеп пружины с рычага рейки и ввернуть его в пружину. Для уменьшения оборотов зацеп выворачивается. После этого поставить зацеп на рычаг рейки.

5 Проверить величину средней пусковой подачи топлива, которая должна быть в пределах $210-240$ мм³/цикл при 80 ± 10 мин⁻¹ кулачкового вала насоса. Регулируется болтом регулировки пусковой подачи 10 (рис. 20). При выворачивании болта из рейки пусковая подача – уменьшается, при вворачивании – увеличивается.

6 При упоре рычага управления в болт ограничения максимального скоростного режима проверить частоту вращения кулачкового вала насоса, соответствующую началу выброса рейки, определяемую по моменту начала движения рейки в сторону выключения подачи. Начало выброса рейки должно происходить при частоте вращения $980-1000$ мин⁻¹. Подрегулировку производить болтом ограничения максимального скоростного режима.

7 Проверить частоту вращения, соответствующую концу выброса рейки, определяемую по моменту прекращения подачи топлива форсунками. Конец выключения должен происходить при частоте вращения на 50-120 мин⁻¹ больше частоты вращения начала выброса рейки.

Подрегулировку производить винтом двуплечего рычага. При ввертывании частота вращения конца выброса рейки уменьшается, при вывертывании – увеличивается. При этом изменяется и начало выключения, поэтому необходима его последующая проверка и подрегулировка по п. 6.

8 Проверить и при необходимости отрегулировать со стендовым комплектом форсунок модели 26-03С при упоре рычага управления регулятором в болт ограничения максимального скоростного режима среднюю цикловую подачу топлива, приращение средней цикловой подачи и неравномерность подачи топлива по секциям, которые должны быть:

Частота вращения кулачкового вала, мин ⁻¹	Давление наддувочного воздуха, МПа (кГс/см ²)	Средняя цикловая подача топлива секциями насоса, мм ³ /цикл	Неравномерность подачи топлива секциями насоса, % не более
930±10	0,11±0,03 (1,1±0,3)	186-192*)	5
800±10	0,09±0,01 (0,9±0,1)	q+(2-8)*)	–
650±10	–	q+(6-12)*)	8
500±10	–	215 не более	–

q – средняя цикловая подача топлива насосом на номинальном режиме.

Величина средней цикловой подачи рассчитывается как сумма подачи всех секций, деленная на количество секций.

Неравномерность подачи топлива по секциям рассчитывается по формуле:

$$\delta = \frac{2 * (q_{ц}^{\max} - q_{ц}^{\min})}{q_{ц}^{\max} + q_{ц}^{\min}} * 100\%, \text{ где:}$$

$q_{ц}^{\max}$ – максимальная цикловая подача топлива по секциям, мм³/цикл,

$q_{ц}^{\min}$ – минимальная цикловая подача топлива по секциям, мм³/цикл.

8.1 Величину средней цикловой подачи на номинальном режиме подрегулировать винтом номинальной подачи: при вращении винта по часовой стрелке подача уменьшается, против часовой стрелки – увеличивается. Регулировку равномерности цикловой подачи топлива каждой секцией насоса регулировать поворотом корпуса секции относительно корпуса насоса, предварительно ослабив гайки крепления фланца. При повороте секции по часовой стрелке цикловая подача увеличивается, против часовой стрелки – уменьшается. После регулировки надежно затянуть гайки крепления фланца.

8.2 Приращение средней цикловой подачи при частоте вращения 800 мин^{-1} подрегулировать корпусом отрицательного корректора. После регулировки корпус надежно законтрить.

8.3 Приращение средней цикловой подачи при частоте вращения 650 мин^{-1} , соответствующей максимальному крутящему моменту и 500 мин^{-1} подрегулировать гайкой отрицательного корректора. При заворачивании гайки приращение подачи снижается, при выворачивании – увеличивается. После регулировки гайку надежно законтрить.

Проверку топливных насосов по пунктам 1-8 производить при отсутствии давления воздуха и масла в корректоре по наддуву.

Цикловые подачи, обозначенные знаком (*) проверить после регулировки корректора по наддуву. Давление масла на входе в корректор должно быть $0,275 \pm 0,025 \text{ МПа}$ ($2,75 \pm 0,25 \text{ кгс/см}^2$). При изменении давления воздуха на входе в корректор от $0,06 \text{ МПа}$ ($0,6 \text{ кгс/см}^2$) до $0,14 \text{ МПа}$ ($1,4 \text{ кгс/см}^2$) цикловая подача топлива должна быть постоянной и соответствовать значению, помеченному знаком (*).

9 Проверить работу корректора подачи топлива по наддуву, для этого:

9.1 Промыть в чистом бензине сетчатый фильтр штуцера 15 (рис. 23) и тщательно продуть его сжатым воздухом.

9.2 Прочистить калибровочное отверстие в корпусе корректора мягкой проволокой диаметром $(0,5-0,7) \text{ мм}$.

9.3 Проверить герметичность полости мембраны. Для этого к отверстию на крышке корпуса мембраны подвести воздух под давлением $0,06 \pm 0,01 \text{ МПа}$ ($0,6 \pm 0,1 \text{ кгс/см}^2$). При полностью перекрытом подводящем воздуховоде падение давления в полости мембраны за время 2 мин не должно превышать $0,01 \text{ МПа}$ ($0,1 \text{ кгс/см}^2$).

9.4 При упоре рычага управления в болт ограничения максимального скоростного режима установить частоту вращения 500 мин⁻¹ и подвести к корректору масло под давлением 0,275±0,025 МПа (2,75±0,25 кгс/см²).

Для введения в работу корректора по наддуву одноразово выключить подачу топлива скобой кулисы, после чего перевести скобу в положение «подача выключена».

9.5 Проверить величину цикловых подач топлива при различных давлениях воздуха в полости мембраны, которые должны быть:

Средняя цикловая подача топлива секциями насоса, мм ³ /цикл при давлении воздуха в полости диафрагмы корректора, МПа (кгс/см ²)				
0,075-0,09 (0,75-0,9)	0,05-0,1 (0,5-1)	0,035±0,001 (0,35±0,01)	0-0,04 (0-0,4)	0-0,02 (0-0,2)
215 не более	–	–	142-148	–

q – средняя цикловая подача топлива насосом на номинальном режиме.

Если замеренные величины цикловых подач отличаются от указанных, необходимо произвести подрегулировку корректора.

Регулировка величины цикловой подачи топлива при избыточном давлении воздуха на мембране, равном 0 МПа (кгс/см²), выполняется регулировочным болтом 21 (рис. 22). При ввертывании болта подача увеличивается, при вывертывании – уменьшается. После регулировки болт законтрить гайкой.

Величину цикловых подач топлива при промежуточных давлениях воздуха на мембране регулировать корпусом пружины 10 (рис. 22). При вворачивании корпуса пружины величина топливоподачи уменьшается, при выворачивании – увеличивается. После регулировки корпус пружины законтрить гайкой.

Перед заменой изношенной мембраны, при необходимости, нужно измерить у мембраны со штоком в сборе величину выступания штока от нижнего торца гайки. После этого заменить мембрану и собрать ее со штоком с той же величиной выступания штока с точностью 0,1 мм, при этом западание торца золотника 12 относительно торца поршня 13 должно быть 0,2-0,9 мм при отсутствии зазора между торцом поршня и корпусом корректора.

При установке корректора по наддуву после демонтажа (если в этом была необходимость) на регулятор отвести скобой кулисы рейку насоса в крайнее выключенное положение и установить корректор по наддуву в корпус регулятора, после чего отпустить скобу.

Проверить регулировку корректора по наддуву на наличие выключения подачи топлива регулятором.

10 Винтом подрегулировки мощности при упоре рычага управления в болт ограничения максимального скоростного режима произвести ограничение номинальных цикловых подач, которые должны быть:

Частота вращения кулачкового вала, мин ⁻¹	Средняя цикловая подача топлива секциями насоса, мм ³ /цикл
930±10	168-174

Винт подрегулировки мощности надежно законтрить.

Проверить запас хода рейки при упоре рычага управления регулятором в болт ограничения минимального скоростного режима и при частоте вращения кулачкового вала 500 мин⁻¹. Запас хода рейки должен быть 0,5 мм не менее.

11 Проверить выключение цикловой подачи скобой кулисы при повороте на 40-45° от исходного положения. Подача топлива из форсунок всех секций топливного насоса при любой частоте вращения и любом положении рычага управления регулятором должна полностью выключиться.

Установить крышки на топливный насос и регулятор и запломбировать их. Установить пломбу на болт регулировки максимальных оборотов.

На блоке цилиндров двигателя топливный насос устанавливается в вертикальном положении, болты крепления заворачивать равномерно, не допуская завала насоса. Окончательный момент затяжки болтов крепления насоса 30...40 Н м (3...4 кгс м). Подсоединение топливопроводов производить после закрепления топливного насоса.

УСТАНОВКА ТОПЛИВНОГО НАСОСА ВЫСОКОГО ДАВЛЕНИЯ НА ДВИГАТЕЛЬ

- 1 Установить ведомую полумуфту (рис. 51) на демпферную муфту и закрепить болтами.
- 2 Повернуть муфту так, чтобы бобышки ведомой полумуфты установились в горизонтальное положение, а метка на торце муфты находилась в зоне указателя.
- 3 Установить фланец полумуфты в сборе с ведущей полумуфтой и пакетами пластин на вал привода, при этом выступ «а» на фланце полумуфты должен находиться с левой стороны, если смотреть на привод со стороны вентилятора.
- 4 Установить на двигатель топливный насос высокого давления с муфтой опережения (с гасителем) в сборе и закрепить его болтами. Перед затяжкой стяжного болта привода и после установки угла опережения впрыскивания отрегулировать плоскостность пакетов пластин путем перемещения фланца полумуфты по валу привода. На блок цилиндров двигателя топливный насос устанавливается в вертикальном положении, болты крепления заворачивать равномерно, не допуская завала насоса. Окончательный момент затяжки болтов крепления насоса 30...40 Н·м (3...4 кгс·м).
- 5 Соединить секции насоса с форсунками топливопроводами высокого давления в порядке, показанном на рисунках 27, 28.
- 6 Отрегулировать угол опережения впрыскивания.
- 7 Проверить наличие масла в корпусах топливного насоса высокого давления и регулятора, при необходимости долить масло до уровня отверстия под трубку отвода масла.
- 8 Подсоединить трубки подвода и отвода масла и топливопроводы.

После пуска двигателя подрегулировать минимальную частоту вращения холостого хода коленчатого вала следующим образом.

- 1 Ослабив контргайку, вывернуть корпус буферной пружины на 2-3 мм.

- 2 Болтом ограничения минимальной частоты вращения (рычаг управления должен упираться в этот болт) подрегулировать минимальную частоту вращения холостого хода до появления небольших колебаний частоты вращения коленчатого вала двигателя. При ввертывании болта обороты двигателя увеличиваются, при вывертывании — уменьшаются.
- 3 Ввертывать корпус буферной пружины до исчезновения неустойчивости частоты вращения. Категорически запрещается ввертывать корпус буферной пружины до совмещения его торца с торцом контргайки. После регулировки законтрить болт минимальной частоты вращения и корпус буферной пружины гайками.

Минимальную частоту вращения холостого хода можно подрегулировать также на новом двигателе в начальный период его эксплуатации.

ВНИМАНИЕ! НАРУШАТЬ ЗАВОДСКУЮ РЕГУЛИРОВКУ МАКСИМАЛЬНЫХ ОБОРОТОВ БЕЗ ПОСЛЕДУЮЩЕЙ ПРОВЕРКИ НА СТЕНДЕ В ПРОЦЕССЕ ЭКСПЛУАТАЦИИ КАТЕГОРИЧЕСКИ ЗАПРЕЩАЕТСЯ.

СЛИВ ОТСТОЯ ИЗ ТОПЛИВНЫХ ФИЛЬТРОВ

Для слива отстоя из топливного фильтра грубой очистки отвернуть на 3-4 оборота пробки выпуска воздуха и сливную (см. рис. 25. поз. 9 и 10) и слить по 0,1 л топлива в подставленную посуду.

После слива отстоя пробки завернуть и пустить двигатель на 3-4 минуты для удаления воздушных пробок.

Сливать отстой особенно важно в зимнее время для удаления конденсирующей воды.

ПРОМЫВКА ФИЛЬТРА ГРУБОЙ ОЧИСТКИ ТОПЛИВА

- 1 Слить топливо из фильтра.
- 2 Отвернуть четыре болта (рис. 25) крепления колпака 2 фильтра к крышке 7, снять колпак фильтра и фланец 4.
- 3 Отвернуть фильтрующий элемент в сборе 3.
- 4 Тщательно промыть колпак и фильтрующий элемент чистым дизельным топливом.
- 5 Собрать фильтр в обратной последовательности. При установке колпака убедиться в правильном (без смещения) положении прокладки в канавке крышки. При затрудненном доступе к фильтру для исключения случаев смещения прокладки допускается перед установкой прокладку со стороны крышки смазать в нескольких точках консистентной смазкой.
- 6 Пустить двигатель на 3-4 минуты для удаления воздушных пробок. Убедиться в герметичности фильтра. Устранять подтекание топлива подтяжкой болтов, пробок и заменой уплотнительной прокладки.

ЗАМЕНА СМЕННОГО ФИЛЬТРА ТОНКОЙ ОЧИСТКИ ТОПЛИВА

1. Заглушить двигатель.
2. Отвернуть сменный фильтр для топлива 8 (см. рис. 26). В случае затруднённого отворачивания фильтра использовать специальный съёмник.
3. Смазать уплотнительное кольцо 7 нового сменного фильтра тонким слоем моторного масла, проверив при этом состояние его уплотнительного кольца и опорной поверхности корпуса.
4. Навернуть сменный фильтр на штуцер 1 до упора, затем повернуть на 3/4 оборота.
5. Прокатать топливную систему ручным топливопрокачивающим насосом.
6. Пустить двигатель и проверить фильтр на герметичность. При необходимости повернуть фильтр дополнительно.

При замене использовать следующие сменные фильтры для топлива (см. раздел «Эксплуатационные материалы»):

1. ЛДКЯ 387631.071 (код 8.9193) - фильтр сменный Т6103 для топлива производства СОАО «ДИФА» Республика Беларусь или «Торгового дома автофильтр ДИФА» г. Москва.
2. ФТ 047.1117010 (код 8.9132) - фильтр сменный для топлива производства ОАО «Автоагрегат» г. Ливны.
3. 536.1117075 (код 8.9133) - фильтр сменный для топлива WDK 940/1 (66 505 59 658) фирмы «MANN+HUMMEL».

ВНИМАНИЕ! ИСПОЛЬЗОВАТЬ ТОЛЬКО УКАЗАННЫЕ
ВЫШЕ СМЕННЫЕ ФИЛЬТРЫ ДЛЯ ТОПЛИВА

ТЕХНИЧЕСКОЕ ОБСЛУЖИВАНИЕ ТУРБОКОМПРЕССОРА

Техническое обслуживание турбокомпрессора проводить через каждые 3000 часов работы двигателя.

При техническом обслуживании проверить осевой и радиальный люфты ротора с помощью индикатора.

Люфт определяется как разность показаний индикатора при отклонении вала в двух взаимно противоположных направлениях (рис. 63). Допустимые предельные величины люфтов: осевой - 0,081...0,124 мм, радиальный - 0,377...0,614 мм. Если люфты больше предельных значений, турбокомпрессор надо заменить.

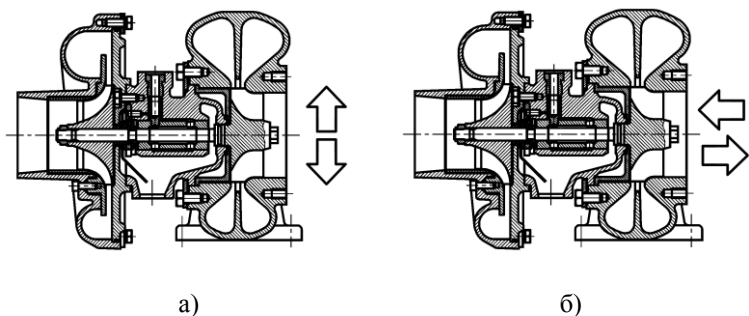


Рис. 63. Проверка люфта ротора:
а) - радиального; б) - осевого.

При установке турбокомпрессора на двигатель тщательно проследить за чистотой трубопроводов, подсоединяемых к турбокомпрессору и отсутствие в них предметов и мусора. После установки турбокомпрессора заполнить корпус подшипников чистым маслом через отверстие подвода масла. Тщательно следить за отсутствием подсосов и подтеканий в воздушных, газовых, масляных трубопроводах и их соединениях.

Следует иметь в виду, что оптимальный режим работы турбокомпрессора осуществляется в диапазоне более высокой частоты вращения коленчатого вала двигателя.

РАЗБОРКА И СБОРКА ТУРБОКОМПРЕССОРА

Для очистки деталей турбокомпрессора произвести его частичную разборку, для чего:

- 1 Снять турбокомпрессор с двигателя.
- 2 Нанести метки на корпусы турбокомпрессора с таким расчетом, чтобы при сборке сохранить взаимное расположение корпусов.
- 3 Отвернуть болты корпуса компрессора и снять корпус, не допуская его перекоса, таким образом, чтобы не повредить лопатки колеса компрессора.
- 4 Отвернуть болты крепления корпуса турбины и снять корпус. При затрудненном отвертывании болтов смазать их резьбу дизельным топливом.

Дальнейшая разборка турбокомпрессора в условиях эксплуатации не допускается.

Сборку турбокомпрессора производить в порядке, обратном разборке. Корпуса устанавливать осторожно, предохраняя от повреждения лопатки рабочих колес. Для обеспечения правильного взаимного расположения корпусов, использовать метки, нанесенные перед разборкой.

ОБСЛУЖИВАНИЕ ВОЗДУШНОГО ФИЛЬТРА

Несвоевременное обслуживание воздушного фильтра ухудшает очистку воздуха и приводит к проникновению пыли в двигатель, что вызывает повышенный износ цилиндропоршневой группы и преждевременный выход двигателя из строя.

Для нормальной работы двигателя требуется регулярное обслуживание воздушного фильтра, а также постоянное внимание к состоянию его деталей, особенно уплотнительных прокладок, и к правильной установке воздушного фильтра.

Обслуживание первой ступени воздушного фильтра производить периодически при сезонном обслуживании.

При длительной работе в условиях повышенной запыленности и при резких изменениях условий окружающей среды сроки обслуживания определять, исходя из опыта работы в данных условиях и состояния первой ступени.

Для обслуживания первой ступени фильтра отвернуть гайки крепления бункера. Снять бункер, заглушку бункера и удалить из него пыль. Отвернуть гайку крепления фильтрующих элементов и вынуть их. Корпус воздушного фильтра промыть в бензине, дизельном топливе или горячей воде, просушить.

При сборке воздушного фильтра обратить внимание:

- на состояние уплотнительных прокладок. Прокладки, имеющие надрывы, заменить. Качество уплотнения контролировать по наличию сплошного отпечатка на прокладке.
- при использовании двух фильтрующих элементов установка проставки между ними обязательна.
- стрелка на бункере должна быть направлена вверх.

Фильтрующий элемент следует обслуживать по показанию индикатора засоренности воздушного фильтра: в случае отсутствия индикатора – при ТО-2, а в условиях повышенной запыленности – чаще, исходя из опыта эксплуатации в данных условиях. Ориентировочный срок службы фильтрующего элемента составляет 1500 часов. Излишне частое обслуживание фильтрующего элемента сокращает срок его службы, так как общее количество обслуживания элемента ограничено (не более 6 раз) из-за возможного разрушения фильтрующего картона.

Для обслуживания элемента снять бункер, отвернуть гайку крепления и вынуть элемент из корпуса фильтра. При наличии на картоне элемента пыли без сажи или при последующем немедленном его использовании обдуть элемент сухим сжатым воздухом до полного удаления пыли.

Во избежание прорыва фильтрующего картона давление сжатого воздуха должно быть не более 300 кПа (3 кгс/см²). Струю воздуха следует направлять под углом к поверхности и регулировать силу струи изменением расстояния шланга от элемента.

При наличии на картоне пыли, сажи, масла, если обдуть сжатым воздухом неэффективен, промыть элемент в растворе моющего вещества ОП-7 или ОП-10 (ГОСТ 8433–81) в теплой (40–50°С) воде концентрации 20–25 г вещества на 1 литр воды.

Взамен раствора ОП-7 или ОП-10 можно использовать раствор той же концентрации стиральных порошков бытового назначения.

Для промывки элемента погрузить его на полчаса в указанный раствор с последующим интенсивным вращением или окутанием в раствор в течение 10 - 15 минут.

После промывки в растворе прополоскать элемент в чистой теплой воде и тщательно просушить. Для просушки запрещается применять открытое пламя и воздух с температурой выше 70°C.

После каждого обслуживания элемента или при установке нового проверить его состояние визуально, подсвечивая изнутри лампой. При наличии механических повреждений, разрыва гофр картона, отслаивания крышек и картона от клея, что может привести к пропуску пыли, элемент заменить.

Новый фильтрующий элемент 8421.1109080, 238Н-1109080 должен содержать:

- 215-220 гофр при ширине гофры 55 мм;
- 235-245 гофр при ширине гофры 48-50 мм.

ПРОВЕРКА ГЕРМЕТИЧНОСТИ ВПУСКНОГО ТРАКТА

Герметичность впускного тракта должна обеспечиваться уплотнительными и крепежными деталями промежуточных трубопроводов. Обращать повышенное внимание на состояние и правильность установки уплотнительных и крепежных деталей системы: рукавов, прокладок, хомутов. При необходимости – заменять. При отсутствии герметичности в цилиндры двигателя вместе с воздухом будет неизбежно попадать пыль и грязь, что приведет к преждевременному износу деталей цилиндропоршневой группы.

Контроль герметичности впускного тракта проводить путем создания в тракте избыточного давления с добавлением дыма. Для проверки герметичности впускного тракта вместо фильтрующего элемента установить заглушку (см. рис. 71) с закрепленным внутри нее тлеющим материалом (паклей, технической ватой и др.).

Размеры заглушки зависят от размеров фильтрующего элемента воздушного фильтра, на место которого устанавливается заглушка. К одной из трубок Ø10x1 заглушки подсоединить источник сжатого воздуха, к другой – контрольную трубку с краном или зажимом. В качестве источника сжатого воздуха можно пользоваться насосом для накачки шин или промышленной сетью с давлением воздуха 10–20 кПа (0,1–0,2 кгс/см²); более высокое давление может привести к разрушению

впускного тракта до турбокомпрессора (подводящие патрубки к турбокомпрессору).

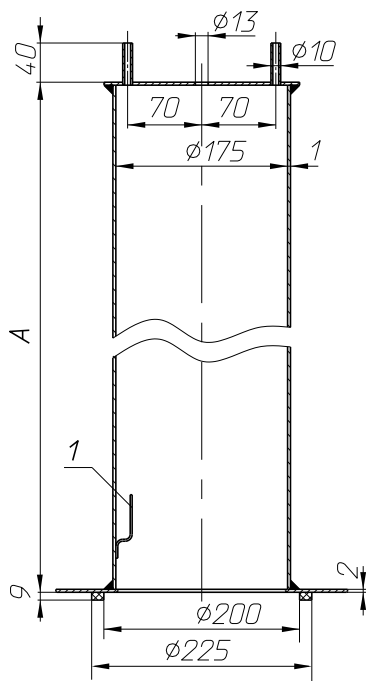


Рис. 71. Заглушка для проверки герметичности впускного тракта:

1 – кронштейн для закрепления глеющего материала

Элемент фильтрующий	Размер А
238Н-1109080	355
236Н-1109080	355
8421.1109080	550

Открыв на время контрольную трубку, убедиться в заполнении впускного тракта дымом, после чего в течение 2–3 минут подавать в тракт воздух, проверяя внешним осмотром состояние впускного тракта. В местах негерметичности будет наблюдаться выход дыма.

ТЕХНИЧЕСКОЕ ОБСЛУЖИВАНИЕ СИСТЕМЫ ОХЛАЖДЕНИЯ

От исправной работы системы охлаждения в значительной степени зависят экономичность, надежность, срок службы и другие показатели двигателя.

Для обеспечения нормальной работы двигателя выполнять следующие требования:

1. Заполнять систему охлаждения рекомендованными специальными низкозамерзающими жидкостями или в исключительных случаях на непродолжительное время чистой мягкой водой.

2. Заливать охлаждающую жидкость через воронку с сеткой, пользуясь чистой посудой.

3. Следить за температурой охлаждающей жидкости, поддерживая ее в пределах 75 – 90°С.

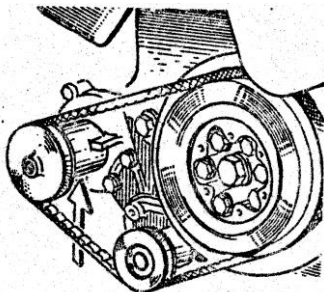
4. Во избежание появления деформаций головок и рубашки блока цилиндров охлаждающую жидкость в систему охлаждения прогретого двигателя доливать постепенно и обязательно во время его работы.

5. Если система охлаждения заполнена водой, то регулярно промывать систему охлаждения чистой водой с помощью специального промывочного пистолета, а при отсутствии его – сильной струей чистой воды, желателно пульсирующей. Систематически удалять накипь из системы охлаждения.

6. Следить за исправностью торцового уплотнения крыльчатки водяного насоса, имея в виду, что охлаждающая жидкость, просачивающаяся в подшипники водяного насоса, выводит их из строя. О неисправности торцового уплотнения свидетельствует течь воды из дренажного отверстия (рис. 65) на корпусе водяного насоса, закупоривать которое нельзя. Насос с неисправным уплотнением подлежит ремонту.

7. При применении в качестве охлаждающей жидкости Тосола необходимо периодически следить за его цветом. Если Тосол приобретает красно-бурую окраску, то это свидетельствует о его агрессивности по отношению к конструктивным материалам деталей двигателя. В этом случае Тосол необходимо заменить, промыв перед этим систему охлаждения (см. п. 5).

8. В случае нарушения температурного режима проверить исправность термостатов и их прокладок. Температура начала открытия основного клапана термостата должна быть $80 \pm 2^\circ\text{C}$



(указана на корпусе термостата). Клапан должен открываться полностью, перемещаясь на 8 мм от его седла. Неисправный термостат заменить новым.

Рис. 65. Дренажное отверстие

9. Для исключения размораживания радиатора при эксплуатации в зимних условиях система охлаждения двигателя при применении термостатов с дренажным клапаном должна быть заправлена только низкозамерзающей жидкостью (см. раздел «Эксплуатационные материалы»). Указанные термостаты имеют обозначение Т117-06 или ТС107-06М, выполнены из нержавеющей стали (вместо латуни на ранее применявшихся термостатах) и устанавливаются на двигатели с марта 2007 г.

УДАЛЕНИЕ НАКИПИ ИЗ СИСТЕМЫ ОХЛАЖДЕНИЯ

Накипь из системы охлаждения удалять раствором технического трилона Б (ТУ 6-01-634-71) в воде концентрации 20 г/л. Трилон – порошок белого цвета, не ядовит, легко растворяется в воде, не вызывает вспенивания воды при ее нагреве и кипячении.

Раствор трилона заливать в систему охлаждения. После одного дня работы двигателя (не менее 6–7 ч) отработанный раствор слить и залить свежий. Промывку продолжать в течение четырех–пяти дней. После окончания промывки в систему охлаждения залить воду, содержащую 2 г/л трилона.

При отсутствии трилона Б накипь из системы охлаждения допускается удалять раствором, состоящим из кальцинированной (стиральной) соды в количестве 0,5 кг на 10 л воды и керосина 1 кг на 10 л воды. Раствор залить в систему охлаждения на 24 часа, из которых двигатель не менее 8 часов должен работать на эксплуатационном режиме, после чего слить раствор в горячем состоянии, а после охлаждения двигателя промыть систему охлаждения чистой водой.

ТЕХНИЧЕСКОЕ ОБСЛУЖИВАНИЕ ЭЛЕКТРООБОРУДОВАНИЯ

Во время эксплуатации предохранять агрегаты электрооборудования от попадания на них масла и топлива, а также воды при мойке двигателя.

ВНИМАНИЕ! ТЕХНИЧЕСКОЕ ОБСЛУЖИВАНИЕ ГЕНЕРАТОРА ПРОВОДИТЬ В СООТВЕТСТВИИ С ПОЛОЖЕНИЯМИ «РУКОВОДСТВА ПО ЭКСПЛУАТАЦИИ» ИЗДЕЛИЯ, НА КОТОРОЕ УСТАНОВЛИВАЕТСЯ СИЛОВОЙ АГРЕГАТ, И, В СЛУЧАЕ ОТСУТСТВИЯ ТАКИХ УКАЗАНИЙ, РУКОВОДСТВОВАТЬСЯ НАСТОЯЩИМ РУКОВОДСТВОМ.

ГЕНЕРАТОР

Периодичность и объем работ технического обслуживания генераторов различных моделей имеют отличия. Необходимо руководствоваться положениями технического обслуживания соответствующие модели генератора, установленного на Вашем силовом агрегате.

ВНИМАНИЕ! ЗАПРЕЩАЕТСЯ НА АВТОМОБИЛЕ ПУСК ДВИГАТЕЛЯ ПРИ ОТКЛЮЧЕННОМ ПЛЮСОВОМ ПРОВОДЕ ГЕНЕРАТОРА. ЭТО ПРИВЕДЕТ К ВОЗНИКНОВЕНИЮ НА ГЕНЕРАТОРЕ ПОВЫШЕННОГО НАПРЯЖЕНИЯ ОПАСНОГО ДЛЯ КРЕМНИЕВЫХ ВЫПРЯМИТЕЛЕЙ.

ПРИ ДЛИТЕЛЬНЫХ СТОЯНКАХ АВТОМОБИЛЯ ОТКЛЮЧАТЬ ВЫКЛЮЧАТЕЛЬ МАССЫ ВО ИЗБЕЖАНИЕ РАЗРЯДА АККУМУЛЯТОРНЫХ БАТАРЕЙ ЧЕРЕЗ ОБМОТКУ ВОЗБУЖДЕНИЯ ГЕНЕРАТОРА.

ВО ИЗБЕЖАНИЕ ВЫХОДА ИЗ СТРОЯ ГЕНЕРАТОРНОЙ УСТАНОВКИ ЗАПРЕЩАЕТСЯ:

- ОТКЛЮЧЕНИЕ ПРОВОДА ОТ ПЛЮСОВОГО ВЫВОДА ГЕНЕРАТОРА ИЛИ ОТКЛЮЧЕНИЕ БАТАРЕИ ВЫКЛЮЧАТЕЛЕМ МАССЫ ПРИ РАБОТАЮЩЕМ ГЕНЕРАТОРЕ;
- ПРОВЕРКА ИСПРАВНОСТИ ГЕНЕРАТОРНОЙ УСТАНОВКИ ПУТЕМ ЗАМЫКАНИЯ КЛЕММ ПЕРЕМЫЧКАМИ НА МАССУ И МЕЖДУ СОБОЙ.

ПРИ УСТАНОВКЕ АККУМУЛЯТОРНЫХ БАТАРЕЙ НА АВТОМОБИЛЬ И ИХ ПОДКЛЮЧЕНИИ СТРОГО СОБЛЮДАТЬ ПОЛЯРНOSTЬ («+» В ЦЕПЬ, «-» НА МАССУ).

ПРОВЕРКУ НАТЯЖЕНИЯ ПРИВОДНЫХ РЕМНЕЙ И НАДЕЖНОСТИ ПОДКЛЮЧЕНИЯ ПРОВОДОВ К ГЕНЕРАТОРНОЙ УСТАНОВКЕ ПРОВОДИТЬ ПРИ НЕРАБОТАЮЩЕМ ДВИГАТЕЛЕ И ОТКЛЮЧЕННОЙ АККУМУЛЯТОРНОЙ БАТАРЕЕ.

ОТСОЕДИНЕНИЕ И ПРИСОЕДИНЕНИЕ ПРОВОДОВ К ГЕНЕРАТОРУ ВЫПОЛНЯТЬ ТОЛЬКО ПРИ ОТКЛЮЧЕННОЙ АККУМУЛЯТОРНОЙ БАТАРЕЕ.

ИСПРАВНАЯ РАБОТА ГЕНЕРАТОРА ОБЕСПЕЧИВАЕТСЯ ПРИ УСЛОВИИ НАДЕЖНОГО СОЕДИНЕНИЯ ВСЕХ КОНТАКТОВ, В ТОМ ЧИСЛЕ МЕЖДУ КОРПУСОМ ГЕНЕРАТОРА И ДВИГАТЕЛЕМ.

ПРОВЕРКУ ВЫПРЯМИТЕЛЬНОГО БЛОКА ТОЛЬКО ОТ ИСТОЧНИКА ПОСТОЯННОГО ТОКА НАПРЯЖЕНИЕМ НЕ БОЛЕЕ 24 В, ВКЛЮЧЕННОГО ПОСЛЕДОВАТЕЛЬНО С КОНТРОЛЬНОЙ ЛАМПОЙ.

ПРИ ПРОИЗВОДСТВЕ СВАРОЧНЫХ РАБОТ НА АВТОМОБИЛЕ ОТКЛЮЧИТЬ ПРОВОДА ОТ КЛЕММ «+», «D», «W».

КАТЕГОРИЧЕСКИ ЗАПРЕЩАЕТСЯ ПРОИЗВОДИТЬ ПОВТОРНОЕ РАЗВОЗБУЖДЕНИЕ ГЕНЕРАТОРА НАЖАТИЕМ КНОПКИ ЭФУ ПРИ ЗАПУЩЕННОМ ДВИГАТЕЛЕ, ТАК КАК ЭТО МОЖЕТ ПРИВОДИТЬ К ОТКАЗАМ РЕГУЛЯТОРА НАПРЯЖЕНИЯ. ГЕНЕРАТОР ДОЛЖЕН БЫТЬ РАЗВОЗБУЖДЕН ПЕРЕД ЗАПУСКОМ ДВИГАТЕЛЯ ПРИ ИСПОЛЬЗОВАНИИ ЭФУ.

6582.3701-03

ТЕХНИЧЕСКОЕ ОБСЛУЖИВАНИЕ

При ежедневном ТО проверять работу генератора по показаниям контрольной лампы и указателю тока заряда аккумуляторной батареи. При запуске двигателя контрольная лампа должна загораться, а после пуска двигателя - погаснуть.

При каждом втором ТО-2 проверить надежность крепления генератора к двигателю, натяжение ремня и соединение проводов с выводами генератора.

После каждых 15000 км пробега необходимо:

1. Снять щеткодержатель в сборе с регулятором напряжения, очистить его от пыли и грязи.

2. Проверить высоту щеток в нерабочем положении и давление щеточных пружин. Выступание щетки из канала щеткодержателя должно быть не менее 5 мм, а давление пружин должно соответствовать указанному в технической характеристике генератора. При необходимости щетки заменить.

3. Проверить состояние контактных колец генератора. В случае необходимости проточки контактных колец снять генератор с двигателя, очистить его от пыли и грязи и разобрать. Минимально допустимый диаметр проточки контактных колец 29,3 мм.

4. Внимательно осмотреть подшипники, в случае обнаружения дефекта заменить их.
5. Собрать генератор.
6. Проверить электрические параметры.

ПРОВЕРКА ТЕХНИЧЕСКОГО СОСТОЯНИЯ

Проверка генератора на двигателе с помощью вольтметра заключается в следующем:

При включенной аккумуляторной батарее, установите частоту вращения двигателя $1500...1700 \text{ мин}^{-1}$, подключите вольтметр между "+" и не окрашенным местом корпуса генератора, а также аккумуляторной батарее. Напряжение должно быть в пределах $27,3...29,1 \text{ В}$. Если разница в показаниях при измерении напряжения на генераторе и аккумуляторной батарее около $1,5 \text{ В}$, то необходимо внимательно осмотреть силовую цепь, обратив внимание на клеммовые соединения. Слабые соединения затянуть, зачистить контактирующие поверхности.

В условиях повседневной эксплуатации проверка осуществляется по указателю напряжения, расположенному на щитке приборов, для чего:

- остановить двигатель не отключая потребители. Стрелка указателя напряжения должна показывать «разряд»;
- при оборотах 1000 мин^{-1} стрелка должна показывать «заряд».
- напряжение значительно отличается, то генератор необходимо снять с двигателя и проверить его неисправность с разборкой.

РАЗБОРКА И СБОРКА ГЕНЕРАТОРА

ВНИМАНИЕ! ПОЛНАЯ РАЗБОРКА ГЕНЕРАТОРА ДО ИСТЕЧЕНИЯ ГАРАНТИЙНОГО СРОКА ЭКСПЛУАТАЦИИ ЗАПРЕЩАЕТСЯ. БЕЗ КРАЙНЕЙ НЕОБХОДИМОСТИ ЛЮБАЯ РАЗБОРКА НЕ РЕКОМЕНДУЕТСЯ. РАЗБОРКУ ГЕНЕРАТОРА ПРОИЗВОДИТЬ ТОЛЬКО В СПЕЦИАЛЬНОЙ МАСТЕРСКОЙ, РАСПОЛАГАЮЩЕЙ НЕОБХОДИМЫМИ ИНСТРУМЕНТАМИ И ИЗМЕРИТЕЛЬНЫМИ ПРИБОРАМИ.

Снять генератор с двигателя, очистить от пыли и грязи и разобрать в следующем порядке:

1. Отсоединить провод со штекером от вывода «Д».
2. Отвернуть два винта крепления щеткодержателя и аккуратно снять его с генератора.

3. Отвернуть три стяжных винта и снять крышку со стороны контактных колец вместе со статором.

4. Отвернуть три гайки крепления фазных выводов статора к выпрямительному блоку, статор отделить от крышки.

5. Отвернуть гайку крепления шкива и снять шкив и вентилятор. Извлечь шпонку и снять упорную втулку.

6. Снять с вала ротора крышку со стороны привода вместе с подшипником.

Сборку генератора производить в порядке, обратном разборке. При сборке и разборке генератора пользоваться съемником и приспособлениями.

ПРОВЕРКА ЭЛЕКТРИЧЕСКИХ ПАРАМЕТРОВ

Проверку электрических параметров производить на универсальном стенде по схеме, приведенной на рис. 66.

Генератор должен соответствовать данным, указанным в разделе «Техническая характеристика генератора 6582.3701-03».

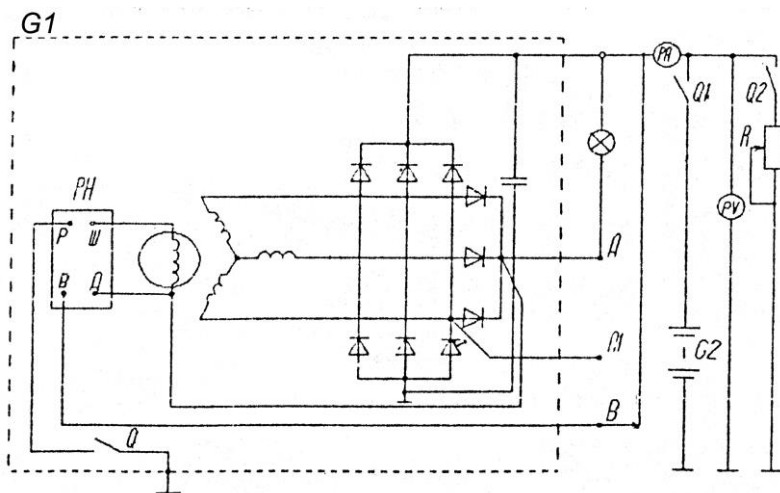


Рис. 66. Схема для проверки электрических характеристик:

G1—генератор; G2—аккумуляторная батарея; PA — амперметр; PV1—вольтметр; R—сопротивление нагрузки; С—конденсатор; Q1, Q2—выключатели; РН—регулятор напряжения; Q—переключатель сезонной регулировки; HL—контрольная лампа; «Л1», «+», «В», «D»—выводы генератора

При проверке выключатели Q1 и Q2 замкнуты, а выключатель Q3 разомкнут (при положении посезонной регулировки «лето»).

3112.3771

ТЕХНИЧЕСКОЕ ОБСЛУЖИВАНИЕ

Для обеспечения надежной и безопасной работы генератора в условиях эксплуатации необходимо содержать генератор в чистоте и выполнять следующие правила технического обслуживания.

При ежедневном ТО автомобиля проверять работу генератора по показаниям контрольной лампы и указателю заряда аккумуляторной батареи. При запуске двигателя контрольная лампа должна загораться, а после запуска двигателя – погаснуть.

Не реже одного раза в месяц контролировать степень заряженности аккумуляторной батареи, эксплуатируемой с генератором, которая должна быть не ниже 75%.

При ТО-1 без снятия генератора с двигателя проводить техническое обслуживание в следующем объеме:

1. Проверить затяжку и при необходимости подтянуть болты генератора на двигателе.
2. Проверить затяжку и частоту всех мест присоединения проводов к генератору и аккумуляторной батарее. При необходимости очистить места соединений и подтянуть контактные гайки и винты.
3. Проверить состояние щеточного узла:
 - отсоединить провода от выводов «Ш» и «+D» генератора;
 - отвернуть винты щеткодержателя и аккуратно снять его;
 - проверить свободное (без заеданий и рывков) перемещение щеток в направлении щеткодержателя;
 - проверить высоту щеток, которая должна быть не менее 8 мм. Изношенные щетки, при необходимости, заменить. При замене щеток проверить состояние контактных колец. Если износ контактных колец превышает 0,5 мм по диаметру, кольца необходимо проточить;
 - установить щеткодержатель со щетками на генератор в обратной последовательности.
4. Проверить натяжение приводных ремней:

- натяжение приводных ремней при эксплуатации следует периодически контролировать и регулировать, особенно первые 48 часов эксплуатации;
- отрегулировать натяжение ремней, чтобы при нажатии на середину ремней усилием $(39,2+2,0)N/(4,0+0,2)$ кгс прогиб был в пределах от 10 до 15 мм. При работе передач в максимальном режиме (при перегрузках) и установке новых ремней задают меньшее значение прогиба.
- При необходимости при помощи натяжной планки отрегулируйте натяжение ремней.

ВНИМАНИЕ! ПРИ СЛАБОМ НАТЯЖЕНИИ РЕМНЕЙ ГЕНЕРАТОР НЕ ОТДАЕТ ПОЛНОЙ МОЩНОСТИ. ПРИ ЧРЕЗМЕРНОМ НАТЯЖЕНИИ РЕМНЕЙ ИЛИ ПЕРЕКОСАХ ГЕНЕРАТОР ПРЕЖДЕВРЕМЕННО ВЫЙДЕТ ИЗ СТРОЯ. В СЛУЧАЕ ОТКАЗА ИЛИ ПРЕДЕЛЬНОГО СОСТОЯНИЯ ОДНОГО ИЗ РЕМНЕЙ СНИМАЮТ ВСЕ КОМПЛЕКТ.

КОМПЛЕКТАЦИЯ НОВЫХ РЕМНЕЙ ДЛЯ ГРУППОВОГО ПРИВОДА С РЕМНЯМИ, БЫВШИМИ В ЭКСПЛУАТАЦИИ, НЕ ДОПУСКАЕТСЯ.

РЕМНИ, БЫВШИЕ В ЭКСПЛУАТАЦИИ, ПОДБИРАЮТСЯ В ОТДЕЛЬНЫЕ КОМПЛЕКТЫ. КРИТЕРИЕМ ПРЕДЕЛЬНОГО СОСТОЯНИЯ РЕМНЕЙ ЯВЛЯЕТСЯ РАССЛОЕНИЕ БОЛЕЕ ЧЕМ НА 1/3 ДЛИНЫ, НАЛИЧИЕ ТРЕЩИН РЕЗИНЫ ГЛУБИНОЙ ДО КОРДШНУРА И НЕВОЗМОЖНОСТЬ КОМПЕНСАЦИИ В ПРИВОДЕ.

Генератор снимать с двигателя только для выполнения текущего ремонта и работ, связанных с износом контактных колец, заменой подшипников и других специальных работ.

РАЗБОРКА И СБОРКА ГЕНЕРАТОРА

ВНИМАНИЕ! ПОЛНАЯ РАЗБОРКА ГЕНЕРАТОРА ДО ИСТЕЧЕНИЯ ГАРАНТИЙНОГО СРОКА ЗАПРЕЩАЕТСЯ. БЕЗ КРАЙНЕЙ НЕОБХОДИМОСТИ ЛЮБАЯ РАЗБОРКА ГЕНЕРАТОРА НЕ РЕКОМЕНДУЕТСЯ. РАЗБОРКА И СБОРКА ГЕНЕРАТОРА ДОЛЖНА ПРОИЗВОДИТЬСЯ В СПЕЦИАЛИЗИРОВАННЫХ МАСТЕРСКИХ.

Снять генератор с двигателя, очистить от пыли и грязи и разобрать в следующем порядке:

1. Отвернуть гайку крепления вывода щеткодержателя к выводу от дополнительных диодов и снять его.

2. Отвернуть два винта крепления щеткодержателя и аккуратно снять его вместе с кожухом с генератора.

3. Отвернуть два винта в кожухе и отсоединить щеткодержатель от интегрального регулятора напряжения.

4. Отвернуть стяжные шпильки.

5. Снять крышку со стороны контактных колец вместе со статором. При необходимости крышку снять съемником.

6. Отвернуть три гайки крепления выводов статора к выпрямительному блоку и разъединить статор от крышки.

7. Отвернуть гайку крепления приводного шкива и вентилятора.

8. Снять шкив при помощи съемника, снять вентилятор и удалить шпонку.

9. Снять втулку.

10. Снять крышку со стороны привода с вала ротора при помощи пресса.

11. Отвернуть четыре винта держателя подшипника и выпрессовать подшипник из гнезда крышки со стороны привода.

Сборку генератора производить в порядке, обратном разборке.

ПРОВЕРКА ЭЛЕКТРИЧЕСКИХ ПАРАМЕТРОВ

Проверку электрических параметров производить на универсальном стенде по схеме, приведенной на рис. 67, при отсоединенном нулевом выводе обмотки статора от нулевого вывода регулятора.

Генератор должен соответствовать данным, указанным в разделе «Техническая характеристика генератора 3112.3771».

При проверке частоты вращения генератора плавно повышается частота вращения ротора пока напряжение, фиксируемое по вольтметру PV1, не достигнет значения 26 В. Значения тока нагрузки устанавливаются по амперметру РА. При проверке выключатель Q1 разомкнут, а выключатели Q2, Q3 замыкаются. При всех измерениях замеряется напряжение на выводе «+D» по вольтметру PV2.

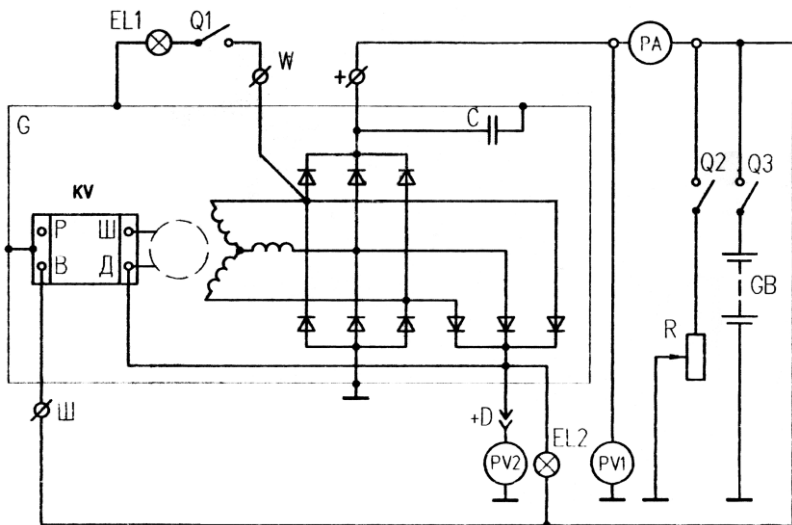


Рис. 67. Схема для проверки электрических характеристик:
 G—генератор; GB—аккумуляторная батарея; C—конденсатор 2,2 мкф ± 20%; R—сопротивление нагрузки; PV1, PV2—вольтметры; PA— амперметр; KV—регулятор напряжения; Q1-Q3—выключатели; EL1, EL2—контрольные лампы-2Вт, 28В; «+», «Ш», «W», «+D»—выводы генератора.

1322.3771

ТЕХНИЧЕСКОЕ ОБСЛУЖИВАНИЕ

При ежедневном ТО проверять работу генератора по показаниям контрольной лампы и указателю тока заряда аккумуляторной батареи. При запуске двигателя контрольная лампа должна загораться, а после пуска двигателя – погаснуть.

При ТО-1 без снятия генератора с двигателя проводить техническое обслуживание в следующем объеме:

- 1 Проверить затяжку и при необходимости подтянуть крепление генератора к двигателю.
- 2 Проверить затяжку и чистоту мест присоединения проводов к генератору, аккумуляторной батарее и регулятору напряжения. При необходимости очистить места соединений и подтянуть контактные гайки и винты.
- 3 Проверить состояние щеточного узла, для чего:
 - отсоединить штекер от генератора;

- отвернуть винты крепления щеткодержателя и аккуратно снять его;
- проверить свободное (без заеданий и рывков) перемещение щеток в направляющих щеткодержателя;
- проверить высоту щеток, которая должна быть не менее 8 мм. Изношенные щетки, при необходимости, заменить. При замене щеток проверить состояние контактных колец. Если износ контактных колец превышает 0.5 мм по диаметру, кольца проточить.
- установить щеткодержатель со щетками на генератор в обратной последовательности.

При необходимости генератор разобрать. Разборку генератора производить только в специальной мастерской, располагающей необходимыми инструментами и измерительными приборами. Внимательно осмотреть шарикоподшипники. При наличии дефекта шарикоподшипники заменить. Собрать генератор и проверить электрические параметры.

РАЗБОРКА И СБОРКА ГЕНЕРАТОРА

ВНИМАНИЕ! ПОЛНАЯ РАЗБОРКА ГЕНЕРАТОРА ДО ИСТЕЧЕНИЯ ГАРАНТИЙНОГО СРОКА ЗАПРЕЩАЕТСЯ. БЕЗ КРАЙНЕЙ НЕОБХОДИМОСТИ ЛЮБАЯ РАЗБОРКА НЕ РЕКОМЕНДУЕТСЯ.

Снять генератор с двигателя, очистить от пыли и грязи и разобрать в следующем порядке:

1. Отвернуть два винта крепления щеткодержателя и аккуратно снять его с генератора.
2. Отвернуть четыре винта и снять крышку со стороны контактных колец вместе со статором.
3. Отвернуть три гайки крепления выводов статора к выпрямительному блоку, статор отделить от крышки.
4. Отвернуть гайку крепления шкива и снять шкив и вентилятор. Извлечь шпонку и снять упорную втулку.
5. Снять с вала ротора крышку со стороны привода при помощи прессы.

Сборку генератора производить в порядке, обратном разборке.

ПРОВЕРКА ЭЛЕКТРИЧЕСКИХ ПАРАМЕТРОВ

Проверку электрических параметров производить на универсальном стенде по схеме, приведенной на рис. 68, при отсоединенном нулевом выводе обмотки статора от нулевого вывода регулятора.

Генератор должен соответствовать данным, указанным в разделе «Техническая характеристика генератора 1322.3771».

При проверке выключатель Q1 разомкнут, а выключатели Q2, Q3 замыкаются. Частота вращения ротора постепенно повышается, пока напряжение не достигнет значения 26 В по вольтметру PV. Значения тока нагрузки устанавливаются по амперметру PA.

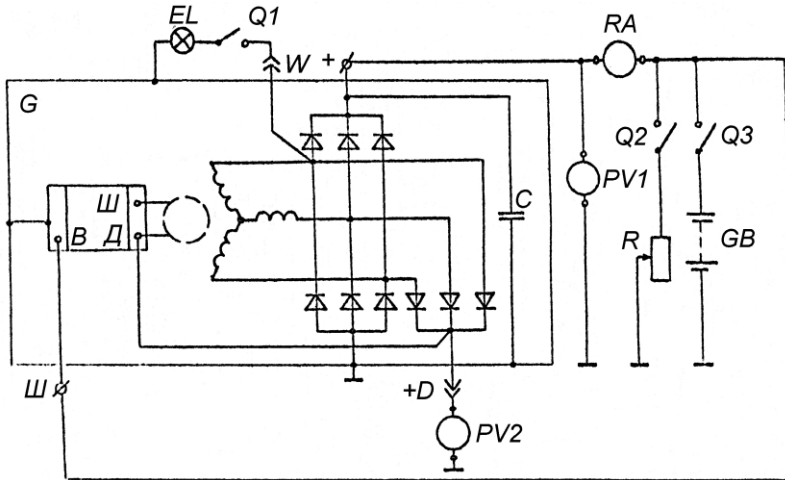


Рис. 68. Схема для проверки электрических характеристик:

G—генератор; GB—аккумуляторная батарея; C—конденсатор 2,2 мкФ±20%; R—реостат нагрузочный на ток не менее 60 А; PV1 PV2—вольтметры; PA — амперметр; Q1-Q3—выключатели; EL—контрольная лампа; «Ш», «+», «W», «+D»—выводы генератора.

ГЕНЕРАТОР Г 273В2

ТЕХНИЧЕСКОЕ ОБСЛУЖИВАНИЕ

При ежедневном ТО проверять работу генератора по показаниям контрольной лампы и указателю тока заряда аккумуляторной батареи. При запуске двигателя контрольная лампа должна загораться, а после пуска двигателя – погаснуть.

При каждом ТО-2 проверить надежность крепления генератора к двигателю, натяжение ремней и соединение проводов с выводами генератора.

После каждых 5000 км пробега автомобиля необходимо:

1. Снять щеткодержатель в сборе с регулятором напряжения, очистить его от пыли и грязи.

2. Проверить высоту щеток в нерабочем положении и давление щеточных пружин. Выступление щетки из канала щеткодержателя должно быть не менее 5 мм, а давление пружин должно соответствовать указанному в технической характеристике генератора. При необходимости щетки заменить.

3. Проверить состояние контактных колец генератора. В случае необходимости проточки контактных колец снять генератор с двигателя, очистить его от пыли и грязи и разобрать. Минимально допустимый диаметр проточки контактных колец 29,3 мм.

4. Внимательно осмотреть подшипники, в случае обнаружения дефекта заменить их.

5. Собрать генератор.

6. Проверить электрические параметры.

РАЗБОРКА И СБОРКА ГЕНЕРАТОРА

ВНИМАНИЕ! ПОЛНАЯ РАЗБОРКА ГЕНЕРАТОРА ДО ИСТЕЧЕНИЯ ГАРАНТИИ ЗАПРЕЩАЕТСЯ. БЕЗ КРАЙНЕЙ НЕОБХОДИМОСТИ ЛЮБАЯ РАЗБОРКА НЕ РЕКОМЕНДУЕТСЯ. РАЗБОРКУ ГЕНЕРАТОРА ПРОИЗВОДИТЬ ТОЛЬКО В СПЕЦИАЛЬНОЙ МАСТЕРСКОЙ, РАСПОЛАГАЮЩЕЙ НЕОБХОДИМЫМИ ИНСТРУМЕНТАМИ И ИЗМЕРИТЕЛЬНЫМИ ПРИБОРАМИ.

Снять генератор с двигателя, очистить от пыли и грязи и разобрать в следующем порядке:

1. Отвернуть верхнюю гайку крепления вывода «+» и отсоединить вывод конденсатора.

2. Отсоединить провод со штекером от щеткодержателя.
3. Отвернуть два винта крепления щеткодержателя к крышке и аккуратно снять его с генератора.
4. Отвернуть четыре стяжных винта и снять крышку со стороны контактных колец вместе со статором.
5. Отвернуть три гайки крепления фазных выводов статора к выпрямительному блоку, статор отделить от крышки.
6. Отвернуть гайку крепления шкива.
7. Снять шкив и вентилятор. Извлечь шпонку и снять упорную втулку.
8. Снять крышку со стороны привода вместе с подшипником с вала ротора.

Сборку генератора производить в обратной последовательности. При необходимости отделения выпрямительного блока от крышки, отвернуть гайку крепления вывода «+», три винта крепления блока к крышке и разъединить вывод блока со штекером колодки.

При разборке и сборке генератора пользоваться съемником и приспособлениями.

ПРОВЕРКА ЭЛЕКТРИЧЕСКИХ ПАРАМЕТРОВ

Проверку электрических параметров производить на универсальном стенде по схеме, приведенной на рис. 69.

Генератор должен соответствовать данным, указанным в разделе «Техническая характеристика генератора Г 273В2».

При проверке выключатели Q1 и Q2 замкнуты, а выключатель Q3 разомкнут (при положении посезонной регулировки «лето»).

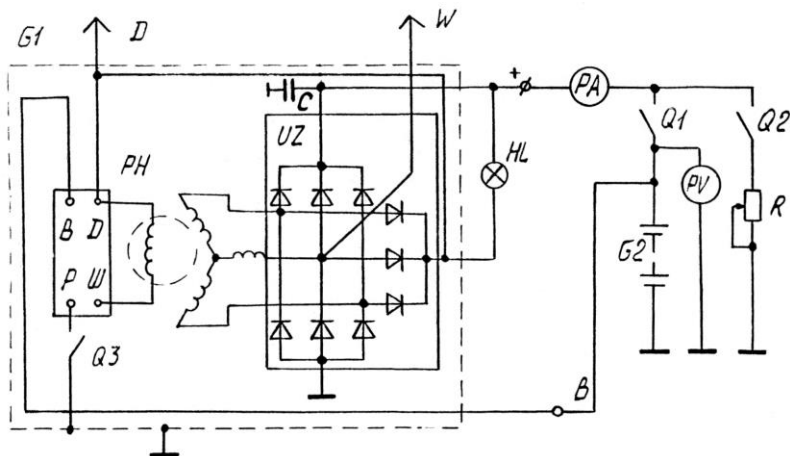


Рис. 69. Схема для проверки электрических характеристик: G1 – генератор; G2 – батарея аккумуляторная; UZ – блок БПВ; PH – регулятор напряжения; C – конденсатор; R – сопротивление нагрузки; PA – амперметр; PV – вольтметр; Q1, Q2 – выключатели; Q3 – переключатель сезонной регулировки; HL – лампа контрольная 28В 2 Вт; «+», «-», «В», «D» – выводы генератора.

УСТАНОВКА ГЕНЕРАТОРА НА ДВИГАТЕЛЬ

Перед установкой генератора на двигатель выключить выключатель массы.

Генератор устанавливается на двигатель в следующем порядке:

1. Вставить палец 6 (рис. 70) в отверстие задней крышки генератора и закрепить гайкой 3 с шайбами 5 и 8.
2. Установить генератор на кронштейн 4 так, чтобы палец вошел в разрезное отверстие кронштейна.
3. Вставить болт 2 в отверстие передней лапы генератора и вернуть его в отверстие кронштейна, не затягивая.
4. Отрегулировать натяжение ремней привода генератора, после чего надежно закрепить генератор на двигателе (см. раздел «Регулировка двигателя»).
5. Надежно присоединить провода к выводам генератора.

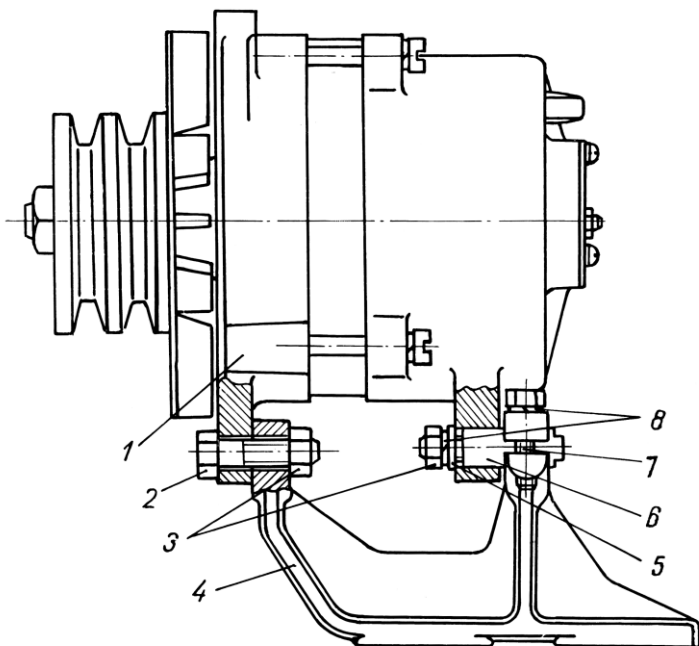


Рис. 70. Крепление генератора на двигателе:
1 – генератор; 2,7 – болты; 3 – гайки; 4 – кронштейн крепления генератора; 5 – шайба; 6 – палец; 8 – пружинная шайба

СТАРТЕР

Периодически проверять надежность присоединения наконечников в электропроводке стартера, очищать наконечники проводов и клеммы аккумуляторной батареи от налетов окислов и грязи.

Разборку и регулировку стартера можно производить только по истечении гарантийного срока в специализированной мастерской, располагающей всеми необходимыми инструментами и измерительными приборами.

Техническое обслуживание стартера производить в указанном ниже объеме:

- 1 Снять стартер с двигателя.
- 2 Снять крышку коллектора и траверсу.
- 3 Осмотреть коллектор, рабочая поверхность которого должна быть гладкой и не иметь подгоревших мест. В случае загрязнения или незначительного подгара коллектор протереть чистой тряпкой, смоченной в бензине. Оставшуюся после этого грязь или подгар зачистить мелкозернистой шлифовальной шкуркой.
- 4 Проверить высоту и состояние щеток. Щетки должны свободно перемещаться в щеткодержателях и не иметь чрезмерного износа. Щетки, изношенные по высоте до 14 мм, заменить. Высоту щетки замерять от места касания пружины до притертой рабочей поверхности.
- 5 Проверить затяжку винтов, крепящих наконечники щеточных канатиков к щеткодержателям; при необходимости подтянуть их.
- 6 Проверить состояние контактной системы реле стартера. При подгорании рабочих поверхностей контактных болтов и диска их следует зачистить мелкозернистой шлифовальной шкуркой, сняв неровности, вызванные подгоранием, не нарушая при этом параллельности контактной поверхности. При значительном износе контактные болты повернуть вокруг оси на 180°, а контактный диск перевернуть на другую сторону, предварительно зачистив эту поверхность шлифовальной мелкозернистой шкуркой.
- 7 Проверить свободную с качкой посадку контактного диска на штоке якоря реле.

- 8 Проверить надежность крепления реле к корпусу стартера, при необходимости подтянуть крепежные болты и законтрить их замковыми шайбами.
- 9 Вынув пробки, залить в масленки по 10 капель моторного масла (до полной пропитки войлочных фильцев), после чего пробки поставить на место.
- 10 Очистить привод стартера от грязи, шестерню стартера вдвинуть в корпус привода, залить в корпус привода моторное масло, сделать 5–10 движений шестерни вдоль вала, после чего масло вылить. Указанную операцию повторить 2–3 раза и залить масло в корпус привода.

РАЗБОРКА И СБОРКА СТАРТЕРА

- 1 Отвернуть гайки крепления на крышке коллектора.
- 2 Отвернуть гайки с выводных болтов и снять шину.
- 3 Отвернуть и вынуть две стяжные шпильки.
- 4 Снять крышку со стороны коллектора.
- 5 Отвернуть винты крепления щеточных канатиков и, приподняв щеточные пружины, вынуть щетки из щеткодержателей.
- 6 Снять траверсу.
- 7 Отвернуть винты крепления кожуха, отсоединить реле от корпуса и снять его вместе с кожухом.
- 8 Снять корпус вместе с катушками возбуждения.
- 9 Отвернуть шесть винтов и снять крышку привода.
- 10 Вынуть якорь из корпуса привода.
- 11 Вынуть привод из корпуса.
- 12 Отвернуть винты крепления оси рычага и вынуть ось из посадочных отверстий корпуса и рычага.
- 13 Вынуть рычаг.
- 14 Отвернуть винты крепления шайбы и снять шайбу.
- 15 Вынуть сальник из корпуса привода.

Сборку стартера проводить в порядке, обратном разборке. Перед сборкой смазать шлицы и шейки вала якоря, шайбу между железом якоря и корпусом привода, упорную шайбу смазкой Литол-24 (ГОСТ 21150–87). Вынуть фильцы, при необходимости заменить их и перед закладкой пропитать моторным маслом, применяемым для смазки двигателя.

При необходимости заменить при сборке замковые шайбы, уплотнительные кольца, уплотнительные шайбы и прокладки.

РЕГУЛИРОВКА РЕЛЕ СТАРТЕРА

Плюсовую клемму аккумуляторной батареи соединить с выводным болтом 3 (рис. 71), минусовую клемму—с «массой» стартера. Выключатель стартера соединить с клеммой 6 реле стартера. Для контроля замыкания реле подсоединить 24 В лампочку 4.

Поставить прокладку 2 (рис. 72) толщиной 23 мм на вал якоря между шестерней 1 и упорной шайбой 3. Контакты реле при этом должны быть разомкнуты и лампочка не гореть. Снять прокладку и отрегулировать зазор между втулкой привода и упорной шайбой при включенном реле до $1^{+1,5}$ мм.

Зазор регулировать при включенном реле путем поворачивания оси рычага с диском 4; при этом выемка «А» на диске должна быть ниже его горизонтальной оси «Б». Контакты реле должны быть замкнуты, и лампочка 4 (рис. 71) гореть.

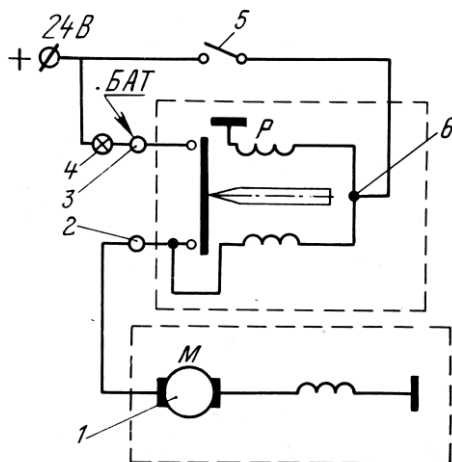


Рис. 71. Схема проверки замыкания контактов реле:

1—электродвигатель стартера; 2—клемма подключения переключки стартера к реле; 3—выводной болт подключения аккумуляторной батареи к реле; 4—контрольная лампочка; 5—выключатель; 6—клемма подключения провода от выключателя к обмоткам реле.

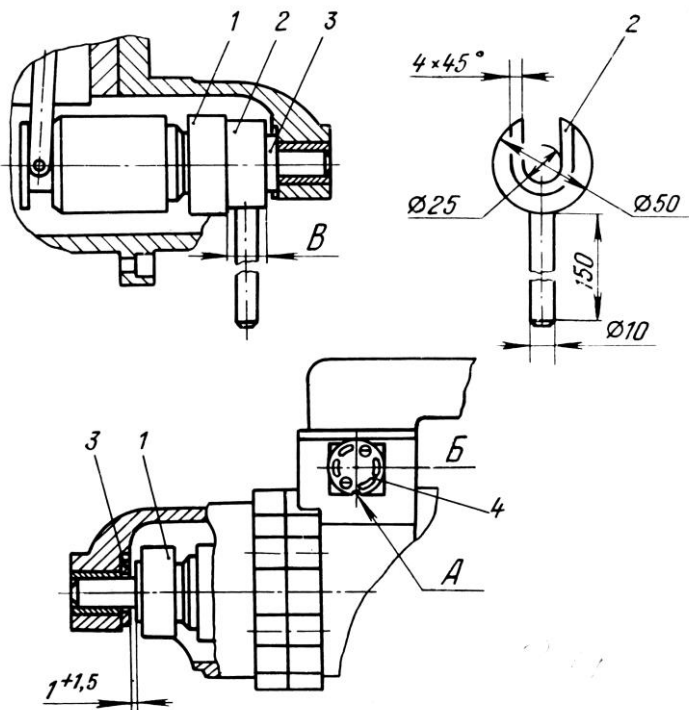


Рис. 72. Проверка замыкания контактов реле стартера:
 1—шестерня стартера; 2—прокладка; 3—упорная шайба; 4—диск оси рычага.

УСТАНОВКА СТАРТЕРА НА ДВИГАТЕЛЬ

Установить стартер до упора его фланца в картер маховика так, чтобы направляющий штифт на блоке цилиндров вошел в паз стартера.

Закрепить стартер скобой и затянуть болт крепления скобы моментом 70–90 Н·м (7–9 кгс·м). Для обеспечения установки скобы можно снять соединительную шину.

Для стартеров с фланцевым креплением затяжку трех болтов М12 производить моментом 98,06...122,58 (10...12,5 кгс·м).

ОБСЛУЖИВАНИЕ ЭЛЕКТРОФАКЕЛЬНОГО УСТРОЙСТВА

Техническое обслуживание ЭФУ проводить при подготовке двигателя к зимней эксплуатации в связи с переводом двигателя с летних сортов топлива на зимние, а также с необходимостью проверки технических параметров основных изделий ЭФУ: факельной штифтовой свечи и электромагнитного клапана.

- 1 ЭФУ снять с двигателя.
- 2 Параметры для проверки факельной штифтовой свечи:
 - При номинальном напряжении 19 В, ток через минуту после включения должен быть 11,0-11,8 А.
 - Пропускная способность жиклера свечи должна быть 440 см³/мин при давлении подаваемого воздуха 145 кПа (1,5 кгс/см²) и температуре 20°±5°С.
- 3 Параметры для проверки электромагнитного клапана:
 - При номинальном напряжении 24 В потребляемая мощность - не более 48 Вт;
 - Напряжение срабатывания (открытия) клапана 9-15 В;
 - Напряжение отпускания (закрытия) клапана не более 6 В;
 - Ток, потребляемый обмоткой электромагнита, при напряжении срабатывания 12В и температуре окружающего воздуха 20°С должен быть 0,8-1,1 А;
 - Пропускная способность клапана не менее 3,5 л/час. Клапан должен быть герметичным при давлении воздуха 150 кПа (1,5 кгс/см²).
- 4 Топливные трубки в системе продуть сжатым воздухом под давлением 97 кПа (1 кгс/см²). В обоих направлениях воздух должен проходить свободно. Кроме того трубки проверить на герметичность воздухом под давлением 485 кПа (5 кгс/см²). Внутренняя полость трубок должна быть чистой.

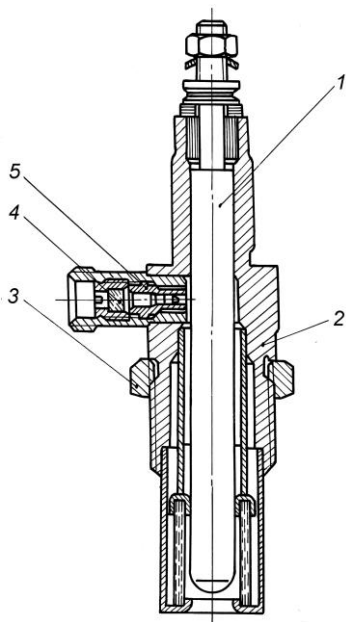


Рис. 73. Факельная штифтовая свеча:

1 - накаливающий штифт; 2 - корпус свечи в сборе; 3 - контргайка; 4 - фильтр; 5 - дозирующая вставка.

5 Если при проверке изделия укладываются в требования ТУ, то они должны быть вновь установлены на двигатель. При наличии отклонений по электрическому сопротивлению свечи произвести ее замену.

В случае уменьшения пропускной способности свечи вывернуть фильтр 4 (рис. 73), вынуть дозирующую вставку 5, промыть их в неэтилированном бензине или этиловом спирте и продуть сжатым воздухом. Затем установить и вновь проверить пропускную способность свечи.

6 Установить изделия ЭФУ на двигатель. При установке подключение топливопровода от ТНВД к электромагнитному клапану производить с учетом направления стрелки, выбитой на корпусе клапана.

Факельную штифтовую свечу при установке законтрить контргайкой. Тщательно закрепить электромагнитный клапан и надежно подтянуть соединения топливопроводов. Проверить

и при необходимости затянуть все соединения электропитания ЭФУ, проверить надежность штекерных соединений.

7 После установки ЭФУ на автомобиль прокачать топливную систему ЭФУ и проверить ее герметичность, для чего при работающем двигателе нажать кнопку включения ЭФУ и удерживать ее в течение 30 секунд после загорания контрольной лампочки. Подтекание топлива в соединениях системы **не допускается**.

8 Проверить исправность электросхемы ЭФУ.

Проверка исправности электрической цепи включает в себя проверку предварительного разогрева свечей, нагрева свечи через сопротивление при сопровождении работы двигателя работой ЭФУ. Предварительный нагрев свечей оценивать по силе тока, потребляемого свечей, и по величине напряжения, подводимого к свече. Сила тока, потребляемая свечей, составляет около 23 А, напряжение около 19 В.

Убедиться в автоматическом отключении генераторной установки во время работы ЭФУ. Если ток, потребляемый свечей, и напряжение, подводимое к свече, имеют те же значения, что и в период предварительного нагрева, значит автоматическое отключение генераторной установки работает исправно.

ВНИМАНИЕ! ПРИ ВОЗНИКНОВЕНИИ НЕОБХОДИМОСТИ ЗАМЕНЫ ОДНОЙ СВЕЧИ ЗАМЕНЯТЬ ОБЕ ОДНОВРЕМЕННО.

ТЕКУЩИЙ РЕМОНТ ДВИГАТЕЛЕЙ

ВОЗМОЖНЫЕ НЕИСПРАВНОСТИ ДВИГАТЕЛЯ И СПОСОБЫ ИХ УСТРАНЕНИЯ

Причина неисправности	Способ устранения
-----------------------	-------------------

ДВИГАТЕЛЬ НЕ ПУСКАЕТСЯ

Прежде чем искать причины затрудненного пуска двигателя, проверить, есть ли топливо в баке и открыт ли кран всасывающего топливопровода

Стартер не проворачивает коленчатый вал или вращает его очень медленно

Проверить степень зарядки и исправность аккумуляторных батарей и, если необходимо, зарядить или заменить их

Проверить контакты в цепи питания стартера, при необходимости очистить и затянуть клеммы проводов.

Проверить состояние контактов реле стартера, при наличии подгара зачистить контакты

Проверить контакты щеток стартера с коллектором и отсутствие заедания щеток в щеткодержателях, если необходимо, протереть и зачистить коллектор, очистить боковые грани щеток, заменить изношенные щетки новыми или заменить неисправные щеточные пружины.

Если невозможно устранить дефекты, заменить стартер.

Причина неисправности	Способ устранения
Засорены топливopоды или заборник в топливном баке	Промыть заборник, промыть и продуть топливopоды
Замерзание воды в топливopодах или на сетке заборника топливного бака	Осторожно прогреть топливные трубки, фильтры и бак
Загустение топлива в топливopодах	Заменить топливо другим, соответствующим сезону и прокачать систему
Засорение фильтрующих элементов топливных фильтров	Заменить фильтрующие элементы
Неправильный угол опережения впрыскивания топлива	Отрегулировать угол опережения впрыскивания топлива
Наличие воздуха в топливной системе	Прокачать систему, устранить негерметичность
Не работает топливopодкачивающий насос	Разобрать насос и устранить неисправности
Заедание рейки топливного насоса высокого давления в нулевой подаче	Отремонтировать топливный насос в мастерской или заменить исправным
Затрудненное перемещение рейки ТНВД из-за загустевания смазки	Осторожно прогреть топливный насос
Негерметичен перепускной клапан ТНВД	Промыть или заменить клапан

ДВИГАТЕЛЬ НЕ РАЗВИВАЕТ МОЩНОСТИ

Загрязнение воздушных фильтров	Очистить воздушные фильтры
Засорение выпускного тракта	Прочистить выпускной тракт

Причина неисправности	Способ устранения
Загрязнение фильтрующих элементов топливных фильтров	Заменить фильтрующие элементы
Рычаг управления регулятором не доходит до болта максимальных оборотов. Рычаг останова не доходит до крайнего рабочего положения	Проверить и отрегулировать систему рычагов привода
Наличие воздуха в топливной системе	Прокачать систему питания топливом и устранить
Неправильный угол опережения впрыскивания топлива	Отрегулировать угол опережения впрыскивания топлива
Неплотность прилегания клапанов газораспределения	Отрегулировать тепловые зазоры в клапанном механизме, при необходимости притереть клапаны
Низкое давление нагнетаемого воздуха	Негерметична система подачи воздуха. Устранить негерметичность. При повышенном сопротивлении выпускного трубопровода очистить выпускной трубопровод. Неисправен турбокомпрессор. Сдать в ремонт
Нарушение регулировки или засорение форсунок	Отрегулировать форсунки и, если необходимо, промыть и прочистить их
Неисправность клапанов топливонасоса	Промыть гнезда и клапаны насоса, при необходимости притереть клапана
Поломка пружин толкателей топливного насоса высокого давления	Заменить пружины и отрегулировать насос на стенде в специальной мастерской

Причина неисправности	Способ устранения
Поломка пружин или негерметичность нагнетательных клапанов топливного насоса	Заменить пружину или устранить негерметичность клапана (проводить в специальной мастерской)
Износ поршневых колец	Заменить поршневые кольца, при необходимости, поршни и гильзы цилиндров

ДВИГАТЕЛЬ СТУЧИТ

Ранний впрыск топлива в цилиндры	Отрегулировать угол опережения впрыскивания топлива
Разрегулированы зазоры в клапанном механизме	Отрегулировать тепловые зазоры в клапанном механизме

НЕРАВНОМЕРНАЯ РАБОТА ДВИГАТЕЛЯ

Ослаблено крепление или лопнула трубка высокого давления	Подтянуть крепление или заменить трубку
Нарушена равномерность подачи топлива секциями насоса высокого давления	Отрегулировать подачу на специальном стенде
Неудовлетворительная работа отдельных форсунок	Снять форсунки и проверить в мастерской, при необходимости отремонтировать или заменить неисправные форсунки
Неисправность регулятора числа оборотов	Устраняется в специальной мастерской

ПОНИЖЕННОЕ ДАВЛЕНИЕ МАСЛА В СИСТЕМЕ СМАЗКИ

Прежде, чем искать причину неисправности, убедитесь в наличии достаточного количества масла в поддоне

Загрязнение фильтрующего элемента масляного фильтра (загорание лампочки)	Сменить фильтрующие элементы масляного фильтра
--	--

Причина неисправности	Способ устранения
Неисправен манометр	Заменить манометр исправным
Засорение заборника масляного насоса	Снять поддон, промыть заборник
Засорение или неисправность редукционного или дифференциального клапанов масляного насоса	Разобрать, промыть и собрать клапан. При поломке пружины заменить ее и отрегулировать клапан на стенде
Негерметичность соединений маслопроводов	Проверить соединения и прокладки фильтров и трубок. Если необходимо, подтянуть соединения или заменить прокладки
Разжижение масла вследствие попадания топлива	Проверить герметичность соединений дренажного трубопровода, трубок высокого давления форсунки под крышками головок цилиндров и устранить течь
Увеличение зазоров в коренных и шатунных подшипниках коленчатого вала в результате износа или разрушения вкладышей	Заменить вкладыш подшипников коленчатого вала, при необходимости шлифовать шейки вала

ПОВЫШЕННАЯ ТЕМПЕРАТУРА ЖИДКОСТИ В СИСТЕМЕ ОХЛАЖДЕНИЯ

Прежде, чем искать причину неисправности, убедиться в наличии достаточного количества охлаждающей жидкости

Ослабление натяжения ремня привода водяного насоса	Отрегулировать натяжение ремня
Износ ремня водяного насоса	Заменить ремень
Нарушение герметичности жидкостного тракта системы охлаждения	Устранить неисправность

Причина неисправности	Способ устранения
Разрыв прокладки пробки радиатора	Заменить прокладку
Неисправны термостаты	Заменить термостаты
Загрязнение радиатора	Очистить радиатор
Вентилятор не включается	Проверить положение переключателя включения вентилятора в кабине водителя и установить его в положение «Включено» или «Автомат». Если вентилятор не включился, неисправен переключатель.

В СИСТЕМУ СМАЗКИ ПОПАДАЕТ ВОДА

Подтекание по резиновым кольцам гильз цилиндров	Заменить неисправные уплотнительные кольца
Разрушение уплотнительной прокладки головки цилиндров	Заменить неисправную прокладку
Нарушение герметичности жидкостно-масляного теплообменника	Снять теплообменник с двигателя и устранить подтекание
Нарушение герметичности уплотнительной прокладки головки цилиндров пневмокомпрессора	Заменить прокладку

ПОСТОРОННИЕ ШУМЫ В ТУРБОКОМПРЕССОРЕ

Задевание ротора за неподвижные детали	Снять турбокомпрессор для ремонта или замены
--	--

**УКАЗАТЕЛЬ ТОКА ПОКАЗЫВАЕТ РАЗРЯДНЫЙ
ТОК ПРИ НОМИНАЛЬНОЙ ЧАСТОТЕ ВРАЩЕНИЯ
КОЛЕНЧАТОГО ВАЛА ДВИГАТЕЛЯ**

Причина неисправности	Способ устранения
Проскальзывание приводных ремней	Натянуть ремни, убедившись в исправности шарикоподшипников
Неисправность в проводке или контактных присоединениях к генератору и регулятору	Устранить неисправность
Щетки заедают в щеткодержателе	Отвернуть винты щеткодержателя и очистить щетки и щеткодержатель
Загрязнены или замаслены контактные кольца генератора	Протереть кольца тряпкой, смоченной в бензине, если удалить загрязнение не удается - зачистить мелкозернистой наждачной бумагой и вторично протереть
Щетки изношены	Заменить щетки
Отпайка проводов от колец или обрыв катушки возбуждения	Припаять провод, при обрыве - заменить ротор
Неисправность (пробой или обрыв) диодов выпрямительного блока	Проверить и при необходимости заменить выпрямительный блок
Неисправен регулятор напряжения	Заменить регулятор напряжения
Неисправна аккумуляторная батарея	Проверить и в случае необходимости заменить аккумуляторную батарею
Обрыв или короткое замыкание о обмотке статора	Проверить обмотки статора. При обрыве или замыкании заменить статор

ЧРЕЗМЕРНО БОЛЬШОЙ ЗАРЯДНЫЙ ТОК
(амперметр зашкаливает)

Причина неисправности	Способ устранения
Неисправен регулятор напряжения	Заменить регулятор напряжения
Замыкание клеммы «Ш» (шунтового провода) генератора или регулятора на массу	Устранить замыкание

ШУМ ИЛИ СТУК В ГЕНЕРАТОРЕ

Изношены или разрушены детали подшипника	Заменить дефектный подшипник
Наличие в генераторе постороннего предмета	Удалить посторонний предмет
Погнут вентилятор	Выправить погнутые места вентилятора
Чрезмерное натяжение или износ приводных ремней	Отрегулировать натяжение ремней и устранить перекося

ПОДШИПНИКИ ГЕНЕРАТОРА ПЕРЕГРЕВАЮТСЯ

Чрезмерное натяжение приводных ремней	Ослабить натяжение ремней
---------------------------------------	---------------------------

**ПРИ ВКЛЮЧЕНИИ СТАРТЕР МЕДЛЕННО
ПРОВОРАЧИВАЕТ КОЛЕНЧАТЫЙ ВАЛ**

Разряжена или неисправна аккумуляторная батарея	Зарядить или сменить аккумуляторную батарею
Зависание щеток, подгар коллектора	Провести профилактику щеточно-коллекторного узла

СТАРТЕР НЕ РАБОТАЕТ (при его включении свет фар не слабеет)

Причина неисправности	Способ устранения
Отсутствие контакта щеток с коллектором	Протереть коллектор тряпкой, смоченной в бензине или очистить коллектор стеклянной шкуркой. Очистить боковые грани щеток или заменить щетки новыми. Проверить состояние щеточных пружин и в случае их неисправности - заменить. Проверить нет ли заедания щеток в щеткодержателях
Обрыв цепи питания или неисправность в проводке	Проверить цепь стартера и устранить неисправность

РЕЛЕ РАБОТАЕТ С ПЕРЕБОЯМИ
(включает стартер и сейчас же выключает)

Разряжена аккумуляторная батарея	Зарядить или заменить аккумуляторную батарею
Обрыв удерживающей обмотки реле	Заменить реле

ПРИ ВКЛЮЧЕНИИ СТАРТЕРА СЛЫШЕН ХАРАКТЕРНЫЙ СКРЕЖЕТ МЕТАЛЛА

Забиты зубья шестерни стартера или венца маховика и шестерня не входит в зацепление	Заменить неисправные детали
Ослабло крепление стартера к двигателю	Подтянуть болты крепления стартера
Нарушена регулировка реле	Отрегулировать реле стартера

СТАРТЕР РАБОТАЕТ, НО НЕ ПРОВОРАЧИВАЕТ КОЛЕНЧАТЫЙ ВАЛ ДВИГАТЕЛЯ

Причина неисправности	Способ устранения
Поломка зубьев шестерни стартера или венца маховика	Заменить неисправные детали
Вышел из строя привод	Заменить привод

ПРИ ВКЛЮЧЕНИИ ЭФУ НА РЕЖИМ ПРЕДВАРИТЕЛЬНОГО ПРОГРЕВА СТРЕЛКА АМПЕРМЕТРА НА ЩИТКЕ ПРИБОРОВ НЕ ОТКЛОНЯЕТСЯ

Разрыв электрической цепи питания факельных штифтовых свечей из-за отсутствия контакта в проводах или перегорания спиралей обеих свечей	Включить ЭФУ на режим работы предварительного прогрева, проверить наличие напряжения между клеммой свечи и массой. При наличии напряжения заменить свечи. При отсутствии напряжения проверить всю цепь и подтянуть контакты проводов
---	--

ПРИ ВКЛЮЧЕНИИ ЭФУ НА РЕЖИМ ПРЕДВАРИТЕЛЬНОГО ПРОГРЕВА СТРЕЛКА АМПЕРМЕТРА НА ЩИТКЕ ПРИБОРОВ ПОКАЗЫВАЕТ ПОЧТИ ВДВОЕ МЕНЬШИЙ ТОК РАЗРЯДА ПО СРАВНЕНИЮ С НОРМАЛЬНОЙ РАБОТОЙ ЭФУ

Перегорание спирали накаливаемого элемента в одной из факельных штифтовых свечей	Проверить сопротивление факельных штифтовых свечей. При обнаружении неисправной свечи заменить обе свечи
--	--

ПРИ ВКЛЮЧЕНИИ ЭФУ НА РЕЖИМ ПРЕДВАРИТЕЛЬНОГО ПРОГРЕВА СТРЕЛКА АМПЕРМЕТРА НА ЩИТКЕ ПРИБОРОВ УКАЗЫВАЕТ БОЛЬШОЙ ТОК РАЗРЯДА ПО СРАВНЕНИЮ С НОРМАЛЬНОЙ РАБОТОЙ ЭФУ

Замыкание спирали накаливаемого элемента факельной штифтовой свечи на штифт	Проверить сопротивление факельных штифтовых свечей. При обнаружении неисправной свечи заменить ее
---	---

**ПРИ ПРОВЕРКЕ РАБОТЫ ЭФУ ОТСУТСТВУЕТ ФАКЕЛ
ВО ВПУСКНОМ ТРУБОПРОВОДЕ ДВИГАТЕЛЯ**

Причина неисправности	Способ устранения
Недостаточная частота вращения двигателя (менее 50 об/мин) из-за низкой температуры масла в двигателе или низкой температуры электролита аккумуляторных батарей, а также большой степени их разряда	Проверить частоту вращения двигателя. При скорости менее 50 об/мин заменить аккумуляторные батареи или прогреть двигатель предпусковым подогревателем
Неисправность в электрической цепи	Проверить электрическую схему ЭФУ и устранить неисправность
Неисправность в системе питания топливом	Проверить герметичность топливной системы двигателя по отсечке топлива путем прокачки ручным подкачивающим насосом или проверкой герметичности системы с подключением манометра. После прокачки до давления открытия перепускного клапана на ТНВД и двухминутной выдержки давление в системе не должно быть ниже 0,1 кгс/см ² . Если давление ниже, проверить работоспособность клапанов на ФТОТ и ТНВД

ОСОБЕННОСТИ РАЗБОРКИ И СБОРКИ ДВИГАТЕЛЯ

ДЕМОНТАЖ И МОНТАЖ ГОЛОВКИ ЦИЛИНДРОВ

Головку цилиндров снимать только для устранения неисправностей деталей цилиндро-поршневой группы, прокладки головки цилиндров, клапанов или для замены самой головки.

Снимать головку цилиндров в следующем порядке:

- 1 Слить охлаждающую жидкость из системы охлаждения двигателя.
- 2 Отсоединить от головки все трубопроводы, защитить их внутренние полости от попадания пыли и грязи.
- 3 Снять крышку головки цилиндров.
- 4 Отвернуть гайки скоб крепления форсунок (рис. 74), снять форсунки (рис. 75), предохраняя распылитель от ударов и засорения отверстий.
- 5 Отвернуть гайки крепления осей коромысел, снять оси коромысел в сборе с коромыслами и извлечь штанги.

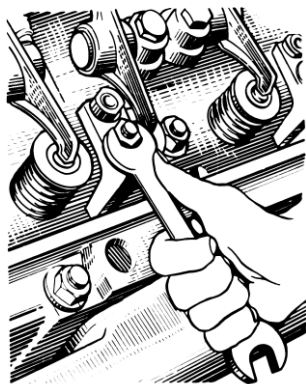


Рис. 74. Отвертывание гайки скобы крепления форсунки

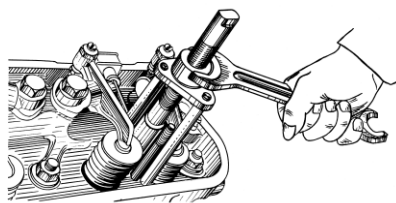


Рис. 75. Снятие форсунки

- 6 Отвернуть гайки шпилек крепления головки цилиндров (рис. 76), соблюдая последовательность, обратную затяжке (рис. 47) не менее чем за три приема:
I прием - до $147...118 \text{ Н}\cdot\text{м}$ ($15...12 \text{ кгс}\cdot\text{м}$)
II прием - до $49...39 \text{ Н}\cdot\text{м}$ ($5...4 \text{ кгс}\cdot\text{м}$)
III прием - вывернуть гайки.
- 7 Снять головку цилиндров с двигателя и осмотреть ее состояние.
- 8 Если необходимо, осторожно снять прокладку головки цилиндров.
- 9 Проверить состояние гильз цилиндров и закрыть цилиндровые отверстия, чтобы предохранить их от попадания пыли и грязи.

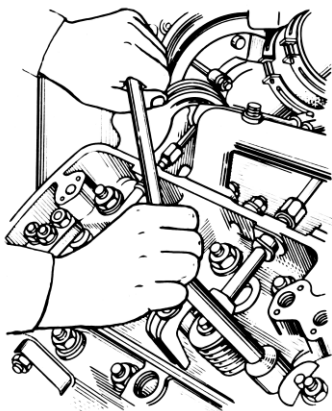


Рис. 76. Отвертывание гаек крепления головки цилиндров

Установку головки цилиндров на двигатель производить в обратном порядке. Перед установкой протереть чистой ветошью привалочные плоскости блока цилиндров, бурта гильзы цилиндров и головки цилиндров. Повторное использование металлической прокладки головки цилиндров допускается с той же головкой цилиндров только при неизменном положении гильз в блоке цилиндров и при отсутствии следов прорыва газов в зоне газового стыка. Повторное использование резиновой прокладки и уплотнителей возможно только при отсутствии трещин, повреждений, затвердевания. Обратит внимание на правильность установки резиновой прокладки и уплотнителей.

Резьба должна быть смазана чистым моторным маслом.

Гайки шпилек крепления головок цилиндров затягивать на холодном двигателе в порядке возрастания номеров, как показано на рис. 47 не менее чем за три приема:

I прием - 39...49 Н·м (4...5 кгс·м);

II прием - 118...147 Н·м (12...15 кгс·м);

III прием - 216...235 Н·м (22...24 кгс·м).

После затяжки повторной операцией проверить требуемый крутящий момент на каждой гайке, соблюдая указанную последовательность. Нельзя затягивать гайки моментом большим, чем указано, так как это неизбежно приведет к разрушению деталей, а герметичность уплотнения не улучшится.

ПРИТИРКА КЛАПАНОВ

Перед разборкой головок цилиндров очистить их от масла и нагара и пометить порядковые номера клапанов на торцах тарелок для того, чтобы при сборке установить их на свои места.

Для рассухаривания клапанов необходимо головку цилиндров без форсунок, коромысел, осей коромысел и шпилек крепления осей коромысел установить привалочной поверхностью на плиту так, чтобы обеспечить упор для клапанов. Рассухаривание выполнять с помощью приспособления, изображенного на рис. 77. Для этой цели вернуть упорный болт 1 приспособления в отверстие под шпильку крепления оси коромысла, нажимную тарелку 2 приспособления установить на тарелку пружин соответствующего клапана и, нажимая на рукоятку 3 рычага приспособления, отжать пружины клапана, вынуть сухари и снять все детали клапанного узла. Таким же путем последовательно рассухарить все остальные клапаны и снять пружины клапанов и сопряженные с ними детали.

Повернуть головку цилиндров и вынуть клапаны из направляющих втулок. Клапаны и седла тщательно очистить от грязи, нагара и масляных отложений, промыть в керосине или специальном моющем растворе, высушить и осмотреть для определения степени ремонта. Восстановить герметичность клапана притиркой возможно только при наличии незначительных износов и мелких раковин на рабочей фаске и лишь в том случае, если тарелка и стержень не покороблены и нет местных прогаров на фасках клапана и седла.

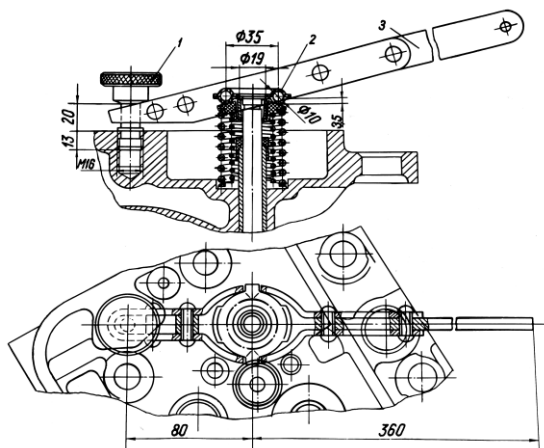


Рис. 77. Приспособление для снятия и установки клапанов газораспределения:

1 – упорный болт; 2 – нажимная тарелка; 3 – рукоятка

При наличии таких дефектов притирке должны предшествовать шлифовка седел и клапанов или замена неисправных деталей новыми.

Для притирки клапанов использовать специальную притирочную пасту, приготовленную путем тщательного перемешивания трех частей (по объему) микропорошка зеленого карбида кремния с двумя частями моторного масла и одной частью дизельного топлива. Перед употреблением притирочную смесь тщательно перемешать, так как при отсутствии механического перемешивания микропорошок способен осесть.

Установить головку цилиндров на плиту или специальное приспособление привалочной поверхностью кверху. Нанести на фаску клапана тонкий равномерный слой притирочной пасты, смазать стержень клапана чистым моторным маслом и установить его в головку цилиндров. Допускается наносить пасту на фаску седла. Притирку выполнять возвратно-вращательными движениями клапанов при помощи специального приспособления или дрели с присосом. Нажимая на клапан с усилием 20...30 Н (2...3 кгс), повернуть его на 1/3 оборота в одном направлении, затем, ослабив усилие, на 1/4 оборота в обратном направлении. Нельзя выполнять притирку круговыми движениями.

Периодически поднимая клапан и добавляя на фаску пасту, продолжать притирку, как указано выше, до тех пор, пока на фасках клапана и седла не появится непрерывный матовый поясок шириной «А» не менее 1,5 мм (рис. 78). Разрывы матового пояска и наличие на нем поперечных рисок не допускается. При правильной притирке матовый поясок «А» на фаске клапана седле должен начинаться у большего основания конуса, как показано на рисунке 93.

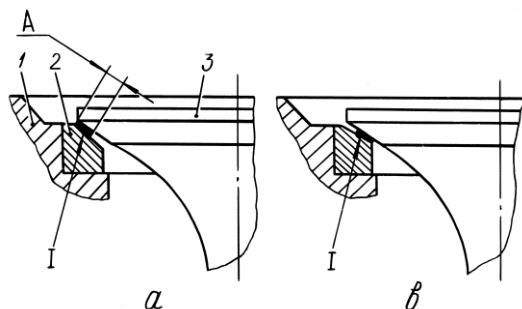


Рис. 78. Расположение матового пояска на фаске клапана:

а – правильное; в – неправильное; 1 – головка цилиндров; 2 – седло; 3 – клапан

После окончания притирки клапаны и головку цилиндров тщательно промыть керосином или специальным моющим раствором и высушить.

ВНИМАНИЕ! НАЛИЧИЕ ДАЖЕ НЕЗНАЧИТЕЛЬНЫХ ОСТАТКОВ ПРИТИРОЧНОЙ ПАСТЫ НА КЛАПАНАХ ИЛИ ГОЛОВКЕ ЦИЛИНДРОВ МОГУТ ПРИВЕСТИ К НАТИРУ И УСКОРЕННОМУ ИЗНОСУ ГИЛЬЗ ЦИЛИНДРОВ И ПОРШНЕВЫХ КОЛЕЦ.

Клапаны, пружины и детали их крепления установить на головку цилиндров и засухарить клапаны, используя приспособление, изображенное на рис. 77.

Качество притирки сопряжения клапан-седло проверить на герметичность путем заливки керосина или дизельного топлива, заливая его поочередно во впускные и выпускные каналы. Хорошо притертые клапаны не должны пропускать керосин или дизельное топливо в течение одной минуты.

Допустима проверка качества притирки карандашом. Для этого поперек фаски притертого чистого клапана мягким графитовым карандашом нанести через равные промежутки 10 – 15 черточек, после чего осторожно вставить клапан в седло и, сильно нажимая к седлу, повернуть его на 1/4 оборота. При хорошем качестве притирки все черточки на рабочей фаске клапана должны стереться. При неудовлетворительных результатах проверки качества притирки ее необходимо продолжить.

ЗАМЕНА ПОРШНЕВЫХ КОЛЕЦ

Для замены поршневых колец предварительно демонтировать поршень с шатуном при снятых головке цилиндров и поддоне. Двигатели оборудованы масляным охлаждением поршней. При демонтаже поршневой группы на указанных двигателях предварительно снять форсунки охлаждения поршней во избежание их поломок. Для более легкого извлечения поршня очистить нагар с верхнего пояса гильзы. Отвернуть болты крепления крышки шатуна, снять крышку и извлечь через цилиндр поршень в сборе с шатуном. Для отсоединения шатуна от поршня вынуть стопорные кольца поршневого пальца, нагреть поршень в масляной ванне до 80°С и извлечь поршневой палец.

Для снятия поршневых колец надеть щипцы (рис. 79) на кольцо, ввести губки 2 щипцов в замок кольца и, сжав до упора рукоятки 3 щипцов, осторожно вывести кольцо из канавки и снять его с поршня (рис. 80).

Установку поршневых колец производить в обратном порядке.

Осторожно очистить поршень от нагара, предохраняя его от повреждений (особенно торцовые поверхности канавок под поршневые кольца).

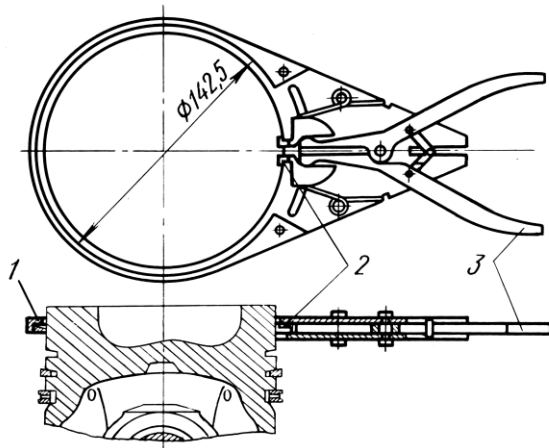


Рис. 79. Щипцы для снятия и надевания поршневых колец:

1 – поршневое кольцо; 2 – губки щипцов; 3 – рукоятка



Рис. 80. Снятие и надевание поршневых колец на поршень

Перед сборкой все детали тщательно промыть, а масляные каналы продуть сжатым воздухом. Сборку поршня с пальцем производить легким нажатием руки, при этом необходимо обильно смазать моторным маслом отверстие в поршне и палец. Не допускается запрессовка пальца в поршень.

Для того, чтобы установить в гильзу цилиндра поршень в сборе с поршневыми кольцами и шатуном, предварительно сжать кольца, утопив их в канавки поршня. Для сжатия колец

применять оправку (рис. 81) с конической внутренней поверхностью и буртиком, позволяющим правильно сцентрировать оправку на гильзе цилиндра. Установив поршень в оправку, осадить его в гильзу цилиндра.

При сборке поршня с шатуном и установке их на двигатель выполнять следующие требования:

- 1 Поршень и гильза должны быть одинаковых размерных групп.
- 2 Компрессионные кольца устанавливать клеймом «верх» к днищу поршня.
- 3 Замки соседних поршневых колец развести в противоположные стороны в плоскость поршневого пальца.
- 4 Установить поршень так, чтобы смещенная камера сгорания в поршне была направлена внутрь двигателя, в сторону топливного насоса.
- 5 Клейма спаренности на шатуне и крышке должны быть одинаковыми.

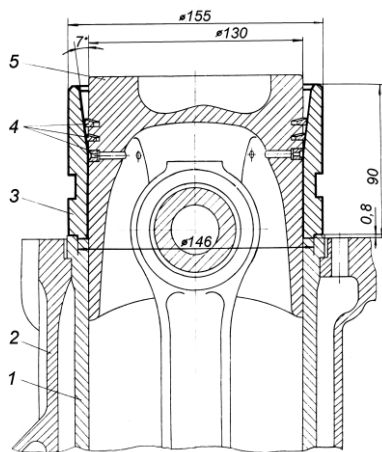


Рис. 81. Оправка для установки поршня в гильзу цилиндра:

1 – гильза цилиндра; 2 – блок цилиндров; 3 – обжимное приспособление; 4 – поршневые кольца; 5 – поршень

- 6 Грязь, заусеницы и забоины на шлицах шатуна и крышки не допускаются.
- 7 Резьбу и опорные торцы головок болтов крепления крышек шатунов смазать моторным маслом и затянуть в два приема, начиная с длинного болта, сначала моментом 100 Н·м (10 кгс·м), окончательно моментом 200 – 220 Н·м (20 – 22 кгс·м).

ОЧИСТКА ПОЛОСТЕЙ ШАТУННЫХ ШЕЕК

При каждом снятии коленчатого вала с двигателя очистить полости шатунных шеек, предварительно удалив заглушки 2 (рис. 82), которыми закрыты полости. Заглушки заменить новыми, их повторное использование не допускается.

Перед установкой заглушек зашлифовать впускание металла у кромок отверстий от предыдущей раскерновки, промыть вал и продуть масляные каналы. Заглушки запрессовать на глубину 5–6 мм от кромки отверстия, после чего раскернить внутри отверстия в трех точках, равномерно расположенных по окружности, для предотвращения самопроизвольного выпрессовывания заглушек.

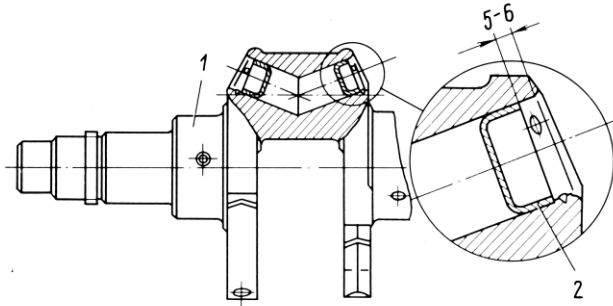


Рис. 82. Заглушки полостей шатунных шеек:
1 – коленчатый вал; 2 – заглушки

УСТАНОВКА КОЛЕНЧАТОГО ВАЛА НА ДВИГАТЕЛЬ

При установке коленчатого вала на двигатель обеспечить соответствие размеров вкладышей подшипников размерам шеек вала (см. таблицу стр. 28).

Перед установкой обеспечить чистоту наружных поверхностей и внутренних полостей коленчатого вала и других сопряженных поверхностей. Смазать шейки и рабочие поверхности чистым моторным маслом.

Для облегчения установки маховика в правильное положение относительно коленчатого вала на ступице маховика нанесена цифра «6» для шестицилиндровых двигателей или «8» для восьмицилиндровых двигателей, которую при сборке совместить с цифрой «2» на торце коленчатого вала.

Крышки коренных подшипников не взаимозаменяемы; при их установке следить, чтобы клеймо на крышке соответствовало клейму на блоке.

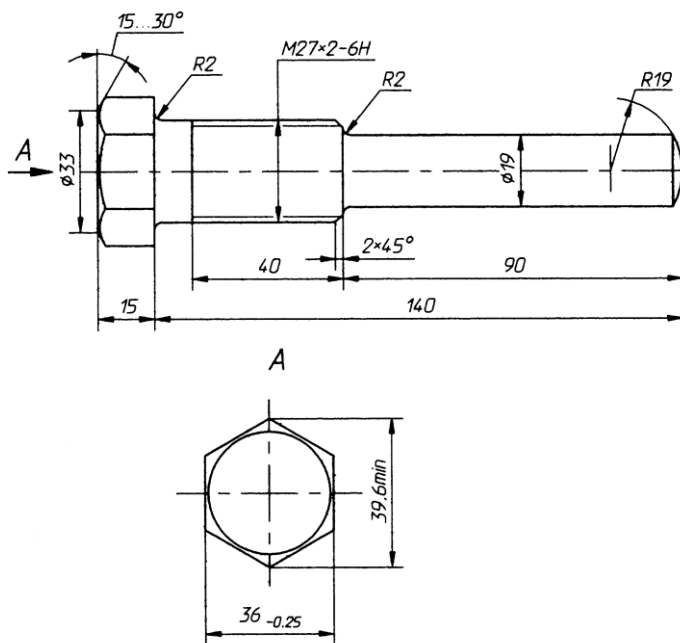
Затяжку крышек коренных подшипников начинать с вертикальных болтов и затягивать в два приема с крутящим моментом после повторной затяжки 430...470 Н·м (43...47 кгс·м), затем затянуть в два приема горизонтальные болты с окончательным моментом затяжки 90...120 Н·м (9...12 кгс·м).

Перед затяжкой заднего упорного коренного подшипника выровнять осевой зазор, для чего, слегка притянув болтами крышку подшипника, перемещать коленчатый вал вперед-назад в осевом направлении до упора при помощи ломика сначала вперед, затем назад, выравнивая положение крышки. Затянув болты, проверить щупом осевой зазор. Он должен быть одинаковым с обеих сторон крышки.

ЗАМЕНА ШЕСТЕРНИ КОЛЕНЧАТОГО ВАЛА

Шестерню коленчатого вала можно заменить без снятия коленчатого вала с двигателя. Снять шкив привода. Для снятия ступицы со шкивом и гасителем с конического конца коленчатого вала восьмицилиндрового двигателя использовать съемник, показанный на рисунке 82. При снятых шкиве и передней крышке блока передний противовес и шестерню спрессовать с помощью

съемника. Перед установкой шестерню и передний противовес нагреть до температуры 105...155°C и последовательно подпрессовывать их до упора с помощью специального приспособления.



Сталь 40X ГОСТ 4543-71
 Закалить, отпустить 34...39 HRC,

Рис. 82. Съемник ступицы коленчатого вала

РАЗБОРКА И СБОРКА НАСОСНОЙ СЕКЦИИ ТОПЛИВНОГО НАСОСА ВЫСОКОГО ДАВЛЕНИЯ

При ремонте принимать все меры предосторожности для предупреждения попадания пыли и грязи в насос.

Разборку насосной секции производить в указанном ниже порядке.

1 Снять боковую крышку и колпак рейки.

2 При помощи специального рычага (рис. 83) сжать пружину толкателя и извлечь нижнюю тарелку толкателя (рис. 84).

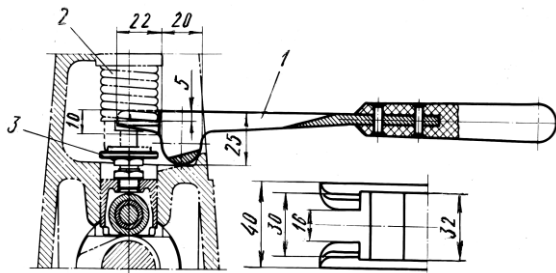


Рис. 83. Рычаг для снятия тарелки толкателя:

1—рычаг; 2—пружина толкателя; 3—тарелка толкателя

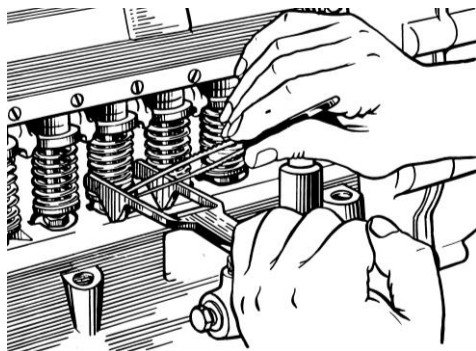


Рис. 84. Снятие тарелки толкателя

3 Снять контртящие сухари, вывернуть штуцеры и специальным съемником (рис. 85) извлечь из корпуса насоса седла вместе с нагнетательными клапанами. Для снятия навернуть оправку 2 съемника на резьбу седла 1 нагнетательного клапана до упора втулки 3 в корпус насоса. Поворачивая эксцентрик съемника вверх, извлечь седло нагнетательного клапана (рис. 86).

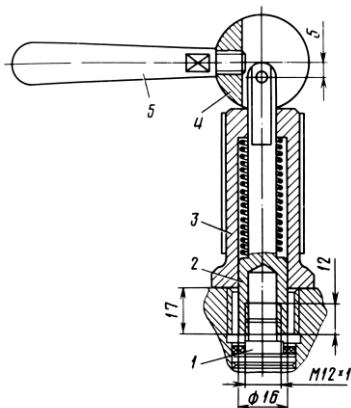


Рис. 85. Съемник седла нагнетательного клапана:
1—седло нагнетательного клапана; 2—оправка; 3—втулка; 4—эксцентрик; 5—рукоятка

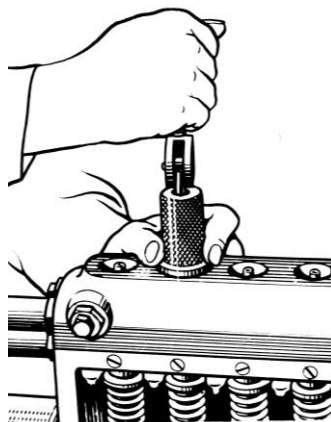


Рис. 86. Снятие седла нагнетательного клапана

4 Вывернуть стопорные винты втулки плунжера и вынуть плунжерные пары из корпуса насоса.

5 Слегка сжав, вынуть пружину из корпуса насоса вместе с верхней тарелкой, поворотной втулкой и зубчатым венцом.

6 Снять толкатель из направляющей в корпусе, Насосную секцию собирать в обратном порядке. При сборке обратить внимание на следующее:

а) нагнетательный клапан с седлом, а также плунжерная пара являются прецизионными парами, и замену каждой из них можно производить только комплектом;

б) поворотную втулку с зубчатым венцом в сборе устанавливать при среднем положении рейки (по отношению к корпусу насоса) так, чтобы прорезь венца находилась в плоскости оси отверстия под стопорный винт в корпусе насоса, а средний зуб венца – в средней впадине на рейке (рис. 87);

в) при установке плунжерной пары убедиться, что на втулку плунжера надето резиновое уплотнительное кольцо; лыска в нижней части хвостовика плунжера должна быть обращена в сторону стопорного винта втулки;

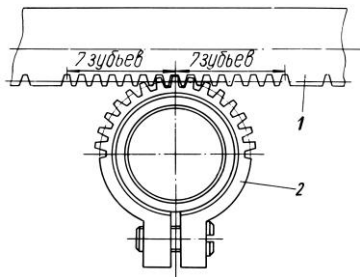


Рис. 87. Установка поворотной втулки с зубчатым венцом

б) после затяжки стопорного винта втулки плунжера проверить подвижность рейки и величину ее хода, который должен быть не менее 25 мм; рейка должна перемещаться легко, без ощутимых затруднений;

д) штуцер затянуть моментом 100 – 120 Н·м (10–12 кгс·м), после затяжки каждого штуцера проверить перемещение рейки,

После сборки топливный насос с регулятором отрегулировать на стенде.

РАЗБОРКА И СБОРКА ВОДЯНОГО НАСОСА

ПОРЯДОК СНЯТИЯ И РАЗБОРКИ ВОДЯНОГО НАСОСА

- 1 Ослабив крепление натяжного устройства ремня привода водяного насоса снять ремень со шкива водяного насоса.
- 2 Слить с двигателя и радиатора охлаждающую жидкость.
- 3 Снять подводящий патрубок 8 с водяного насоса.
- 4 Отвернув крепление, снять с двигателя водяной насос аккуратно, не повредив прокладку.
- 5 Отвернуть гайки 14 (рис. 88) патрубка 8.
- 6 Слегка постукивая в выступающие части патрубка 8 в направлении стрелок Б, извлечь указанный патрубок из корпуса 1 насоса.
- 7 Зафиксировать крыльчатку 2 (или шкив 10) от вращения с валом 5.
- 8 Вывернуть заглушку 7 из резьбового отверстия крыльчатки 2.

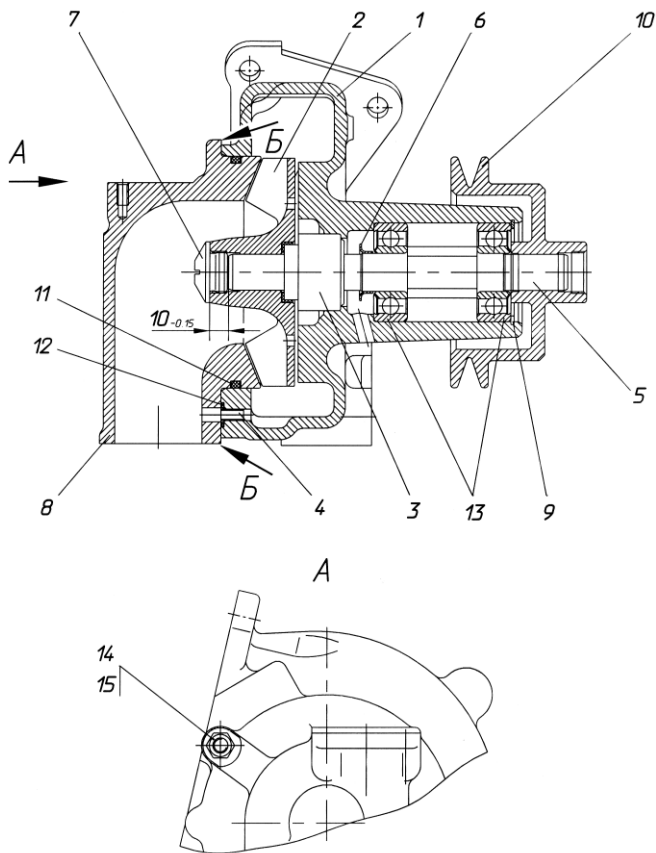


Рис. 88. Водяной насос:

1–корпус; 2–крыльчатка; 3–торцовое уплотнение; 4–втулка; 5–вал; 6–водосбрасыватель; 7–заглушка; 8–подводящий патрубок; 9–стопорное кольцо; 10–шкив; 11, 12–уплотнительные кольца; 13–подшипники; 14, 15–гайки крепления и пружинные шайбы.

- 9 Завернуть в резьбовое отверстие (М22х1,5) крыльчатки 2 гайку 17 съемника (рис. 89, 90) и, вворачивая болт 18, спрессовать крыльчатку 2 с вала 5.

- 10 Отогнуть «усы» Д корпуса 19 торцового уплотнения (рис. 89) и извлечь манжету 20, втулку 21 и манжету 22 с пружиной и каркасами в сборе.
- 11 Используя съемник спрессовать шкив 10.
- 12 Извлечь из канавки корпуса 1 (рис. 88) насоса стопорное кольцо 9.
- 13 Выпрессовать из корпуса 1 вал 5 с водосбрасывателем 6 и подшипниками 13.
- 14 Если латунный корпус 19 (рис. 89) торцового уплотнения не имеет повреждений, его из корпуса 1 можно не извлекать и на этом разборку насоса можно считать законченной.

ПОРЯДОК СБОРКИ ВОДЯНОГО НАСОСА

- 1 Промыть все детали насоса и просушить сжатым воздухом.
- 2 Напрессовать на вал 5 (рис. 88) подшипники 13 и водосбрасыватель 6. При этом необходимо:
 - предварительно смазать вал 5 дизельным маслом;
 - устанавливать подшипники 13 так, чтобы уплотнительные шайбы стояли с внешней стороны;
 - усилие напрессовки прилагать к внутреннему кольцу подшипника.
- 3 Заполнить всю полость между подшипниками смазкой Литол-24 (60...70 г).
- 4 Запрессовать вал в сборе с подшипниками и водосбрасывателем в корпус 1 до упора. При этом необходимо:
 - предварительно смазать расточку корпуса 1 под подшипники чистым моторным маслом;
 - усилие запрессовки прилагать к наружному кольцу подшипника.
- 5 Установить в канавку корпуса 1 стопорное пружинное кольцо 9.
- 6 Напрессовать на вал 5 шкив 10 до упора. При этом необходимо:
 - предварительно смазать вал чистым моторным маслом;
 - обеспечить неподвижный упор противоположного конца вала.
- 7 Установить в латунный корпус 19 (рис. 89) детали торцового уплотнения;

- резиновую манжету 22 в сборе с пружиной и каркасами пружины;
- армированную манжету 20 и уплотнительную втулку 21.

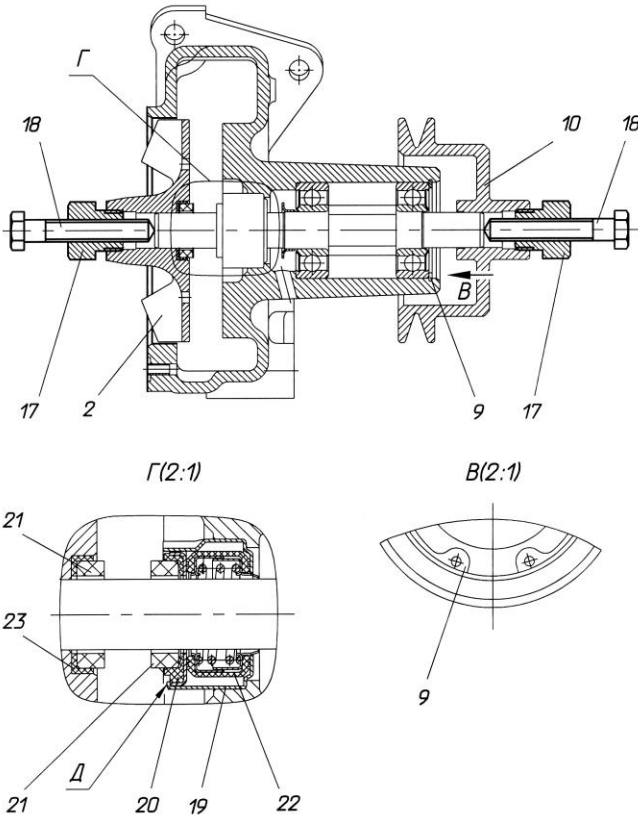
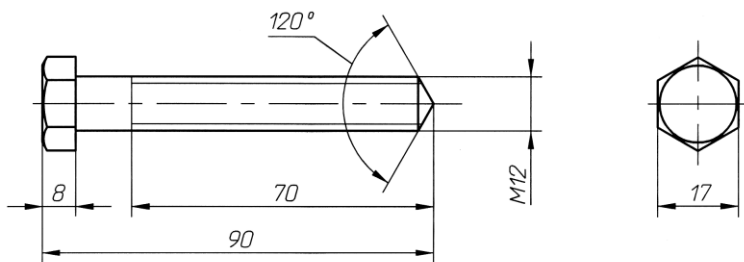


Рис. 89. Разборка водяного насоса:

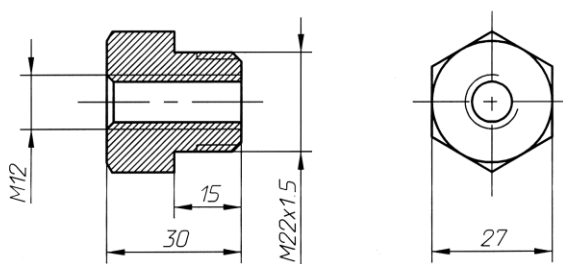
2-крыльчатка; 9-стопорное кольцо; 10-шкив; 17-гайка съёмника; 18-болт съёмника; 19-корпус торцевого уплотнения; 20-манжета втулки; 21-втулка уплотнения; 22-манжета с пружиной в сборе.

- 8 Установить в крыльчатку 2 резиновую манжету 23 и уплотнительную втулку 21. При этом необходимо:
 - предварительно одеть манжету 23 на уплотнительную втулку 21;
 - нанести тонкий слой смазки в расточку крыльчатки 2 и на наружную поверхность резиновой манжеты 23;
 - взять двумя руками манжету в сборе со втулкой и, прилагая усилие к торцу уплотнительной втулки, вставить эти детали в расточку крыльчатки до упора, не допуская перекосов.
- 9 Напрессовать крыльчатку 2 в сборе с манжетой и уплотнительной втулкой на вал 5 (рис. 88). При этом необходимо:
 - предварительно смазать вал 5 чистым моторным маслом;
 - обеспечить неподвижный упор противоположного конца вала;
 - установить крыльчатку ив валу в размер $10_{-0,15}$ мм (рис. 88) между торцом вала и торцом ступицы крыльчатки. Для этого необходимо при запрессовке установить на торец вала диск диаметром не более 13 мм и высотой $10_{-0,15}$ мм.
- 10 Зафиксировать крыльчатку 2 (или шкив 10) от вращения.
- 11 Завернуть в резьбовое отверстие крыльчатки 2 заглушку 7 до упора;
- 12 Установить в корпус 1 втулку 4 и резиновое кольцо 12.
- 13 Установить в канавку патрубка 8 резиновое кольцо 11, не допуская его перекручивания.
- 14 Запрессовать патрубок 8 в расточку корпуса 1 до упора. При этом необходимо:
 - предварительно смазать расточку в корпусе 1 и кольцо 11 тонким слоем смазки Литол-24;
 - шпильки на корпусе 1 должны свободно войти в крепежные отверстия патрубка 8.
- 15 Закрепить патрубок 3 гайками 14 с пружинными шайбами 15.
- 16 Проверить качество сборки вращая вал 5 за шкив 10. Вращение вала должно быть свободным, без заеданий.



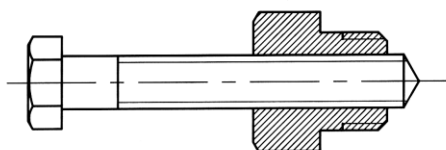
Болт

Материал: сталь



Гайка

Материал: сталь



Приспособление в сборе

Рис. 90. Съёмник

СЦЕПЛЕНИЕ

ВВЕДЕНИЕ

Силовой агрегат, в зависимости от модели и комплектации (см. раздел «Комплектация»), может комплектоваться сцеплением нескольких моделей.

Сцепление предназначено для:

- плавного трогания с места транспортного средства за счет обеспечения постепенного наращивания нажимного усилия на поверхности трения сцепления при отпускании педали привода сцепления водителем;
- надежной передачи крутящего момента двигателя к трансмиссии (без пробуксовки) при полностью включенном сцеплении;
- кратковременного разъединения двигателя от трансмиссии в момент переключения передач и в других необходимых случаях.

ВНИМАНИЕ! СВЕДЕНИЯ, НЕОБХОДИМЫЕ ДЛЯ ЭКСПЛУАТАЦИИ ПРИВОДА ВЫКЛЮЧЕНИЯ СЦЕПЛЕНИЯ, ПРИВОДЯТСЯ В РУКОВОДСТВЕ ПО ЭКСПЛУАТАЦИИ ТРАНСПОРТНОГО СРЕДСТВА.

ТРЕБОВАНИЯ БЕЗОПАСНОСТИ И ПРЕДУПРЕЖДЕНИЯ

Основным условием надежной работы сцепления на транспортном средстве является знание особенностей устройства сцепления и его привода, а также строгое выполнение указаний по их эксплуатации и уходу за ними. Исходя из этого, прежде чем приступить к эксплуатации транспортного средства, внимательно изучите, наряду с другими узлами и агрегатами, устройство сцепления, а также указания по эксплуатации и уходу, содержащиеся в данном руководстве.

При эксплуатации транспортного средства особое внимание необходимо уделять следующему:

- не допускать эксплуатации с неисправным сцеплением и приводом выключения сцепления;

- не открывать люки картера сцепления при работающем двигателе;
- при установке нажимного диска с кожухом на маховик двигателя, обеспечивать надежную затяжку болтов крепления кожуха к маховику;
- выполнять другие правила эксплуатации сцепления.

ТЕХНИЧЕСКАЯ ХАРАКТЕРИСТИКА

Основные параметры	Сцепление	
Модель	183	184
Тип сцепления	сухое, фрикционное, однодисковое, с диафрагменной вытяжной пружиной и накладками на безасбестовой основе	
Крутящий момент двигателя, Н·м (кгс·м):		
минимальный	1100(112)	1400 (143)
максимальный	1400(143)	1900 (194)
Диск ведомый сцепления	с демпфером, пружинно-фрикционного типа, с упругим креплением одной из фрикционных накладок	
Размеры фрикционных накладок, мм:		
наружный диаметр	430	
внутренний диаметр	240	
толщина	4,3	
Диаметр пояса нажимного диска D_n , мм	320	
Толщина нажимной пружины T , мм	5	5,45
Шлицы ступицы ведомого диска:		SAE-2"-10C
число шлиц	10	10
внутренний диаметр, мм	34	41,1
наружный диаметр, мм	42	50,95
ширина впадины, мм	6	7,9

Основные параметры	Сцепление	
Ход муфты выключения сцепления, необходимый для выключения, мм:		
минимальный	11	
максимальный	13	
Отход нажимного диска при выключении, не менее, мм	2,3	
Подшипник муфты выключения	шариковый радиальный 70-117 ГОСТ 8338-75	
Усилие на муфте выключения сцепления, кгс не более	560	650
Крутящий момент на валу вилки выключения сцепления, Н·м не более	600	
Смазка подшипников муфты и опор вала вилки выключения	ШРУС-4М ТУ 38401-58-128-95 или ШРУС-4 ТУ 0254-001-05766076-98	

УСТРОЙСТВО И РАБОТА СЦЕПЛЕНИЯ

Диафрагменное сцепление (рис. 91) состоит из ведущих и ведомых частей, а также деталей механизма выключения сцепления, устанавливаемых в картер сцепления.

Ведущая часть сцепления – нажимной диск 2 с кожухом устанавливается на маховик двигателя и крепится болтами М10 (12 шт.) на диаметре 450 мм. Центрирование осуществляется по цилиндрической проточке диаметром 475 мм на маховике и кожухе сцепления. Нажимной диск соединен с кожухом при помощи 4-х пакетов пластин, обеспечивающих центрирование, осевое перемещение и передачу крутящего момента от кожуха к нажимному диску. Для исключения проворота диафрагменной пружины относительно кожуха и нажимного диска на последнем установлено 6 пар втулок со специальными скобами. Применение этих скоб позволяет сохранять постоянный контакт нажимного диска с пружиной и обеспечивать отход первого при выключении сцепления.

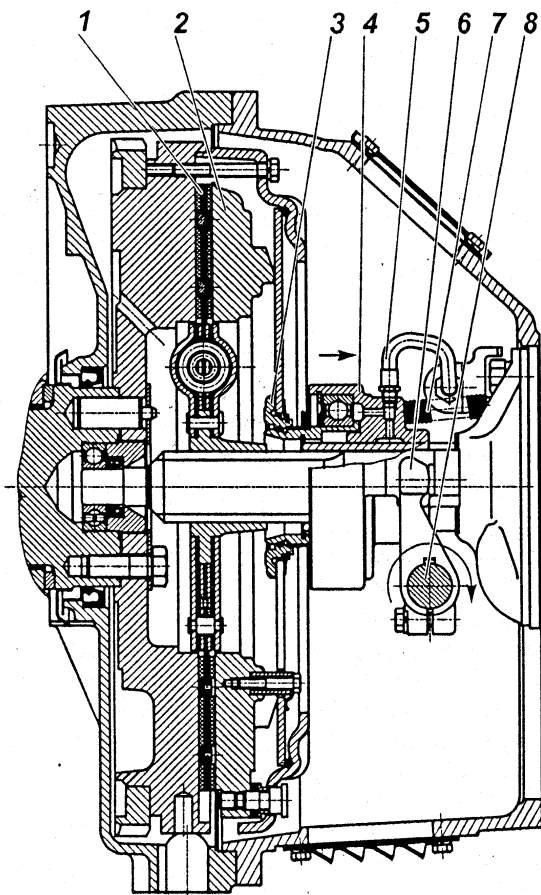


Рис. 91. Сцепление:

1 – диск ведомый; 2 – диск нажимной; 3 – кольцо упорное; 4 – муфта выключения сцепления; 5 – шланг смазки; 6 – вилка выключения сцепления; 7 – оттяжная пружина; 8 – валик вилки выключения сцепления.

Ведомая часть - диск ведомый 1 устанавливается между маховиком и нажимным диском и центрируется по шлицам первичного вала коробки передач. В сцеплениях данного типа применен ведомый диск с демпфером пружинно-фрикционного типа с упругим креплением одной из фрикционных накладок.

Благодаря этому, сцепление снижает динамические нагрузки на трансмиссию при резких включениях (трогание с места, переключение передач), а также, исключает резонансные явления и снижает максимальные "пиковые" значения крутящего момента при установившемся движении транспортного средства. Крепление фрикционных накладок показано на рис. 92.

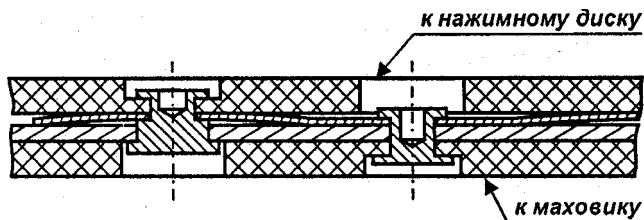


Рис. 92. Крепление фрикционных накладок.

Механизм выключения сцепления состоит из муфты 4 (рис. 91) с подшипником, вилки 6 и валика 8. Муфта соединена через упорное кольцо 3 с диафрагменной пружиной с помощью запорного устройства.

Оттяжная пружина 7 (рис. 91) исключает проворот и осевые перемещения втулки 7 (рис. 93) относительно упорного кольца 1 (рис. 93). По мере износа фрикционных накладок муфта выключения сцепления 4 (рис. 91) перемещается вместе с пружиной в сторону маховика, при этом конструкция привода выключения сцепления автомобиля или другого транспортного средства обеспечивает поворот вилки 6 (рис. 91) по часовой стрелке после выбора зазора между лапками вилки и муфтой за счет периодической регулировки привода или постепенный поворот за счет конструкции гидропривода.

Конструкция запорного устройства показана на рис. 93. Она включает в себя упорное кольцо 1, втулку подшипника муфты 7 с фасонной канавкой, пружинное кольцо 2 круглого сечения, а также замковое кольцо 5. Упорное кольцо 1 устанавливается на диафрагменную пружину при сборке нажимного диска с кожухом и удерживается за счет пружинной шайбы 3 и стопорного кольца 4. На рисунке муфта заперта (соединена) с упорным кольцом. Внутри втулки подшипника муфты 7 установлено предохранительное кольцо 6, имеющее снаружи выступающий ус, препятствующий случайному рассоединению муфты выключения сцепления и упорного кольца 1.

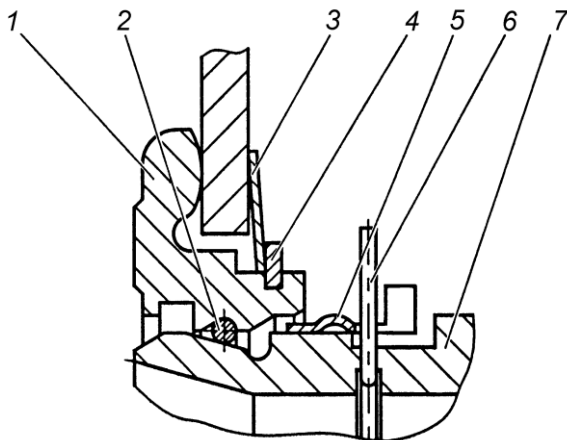


Рис. 93. Запорное устройство:

1 - кольцо упорное; 2 - кольцо пружинное; 3 - шайба пружинная; 4 - кольцо стопорное; 5 - кольцо замковое; 6 - кольцо предохранительное; 7 - втулка подшипника.

Выключение сцепления обеспечивается поворотом вала по часовой стрелке. Допустимое направление перемещения муфты и поворота вала для выключения сцепления показано на рис. 91 стрелками. Перемещение муфты и поворот вала в обратном направлении не допустимо.

ЭКСПЛУАТАЦИЯ СЦЕПЛЕНИЯ

Долговечность и надежность сцепления при работе транспортного средства зависит от нагрузок, действующих на детали сцепления, которые в свою очередь определяются спецификой использования сцепления в процессе эксплуатации. Для снижения работы трения (буксование) и нагрева деталей сцепления выполняйте следующие требования:

- при трогании с места использовать 1-ю передачу;
- отпускание педали сцепления осуществлять при минимально возможной частоте вращения коленчатого вала;
- выбирать оптимальный темп (скорость) отпускания педали сцепления таким образом, чтобы время трогания было возможно минимальным, а транспортное средство при этом начинало трогаться без "рывков" и "дерганий";

- при маневрировании транспортного средства (проезды узких мест, заезды на смотровые ямы, эстакады, в боксы и т.д.) не допускать регулирования скорости пробуксовкой сцепления (педаль привода сцепления частично выжата);

- выполнять в срок и в полном объеме требования по техническому обслуживанию сцепления;

- не допускать эксплуатации с неисправным приводом выключения сцепления, с наличием пробуксовки сцепления при полностью отпущенной педали, а также при наличии "ведения". Эксплуатация с пробуксовкой приводит к повышенному износу фрикционных накладок, появлению трещин на маховике и нажимном диске от повышенного нагрева. Эксплуатация с ведением приводит к затрудненному включению передач и износу деталей синхронизаторов коробки передач.

К одной из особенностей эксплуатации сцепления относится то, что появляющиеся его неисправности (пробуксовка, ведение, замедленное включение и др.) часто связаны с нарушением нормальной работы механизма выключения сцепления, поэтому его необходимо периодически проверять и проводить своевременно техническое обслуживание.

Проверку выключения сцепления осуществлять следующим образом:

1. Прогретый до рабочей температуры двигатель перевести на режим минимальных оборотов холостого хода; выключить сцепление.

2. Через 20 секунд медленно включить задний ход.

3. Если при этом раздаётся скрежет в коробке передач, необходимо проверить работу сцепления и привода его выключения.

ТЕХНИЧЕСКОЕ ОБСЛУЖИВАНИЕ

Виды и периодичность технического обслуживания сцепления соответствуют видам и периодичности технического обслуживания двигателя.

Техническое обслуживание сцепления включает ежедневную проверку работы сцепления на транспортном средстве, при каждом ТО-2 производить смазку муфты выключения сцепления с подшипником и валика вилки выключения сцепления.

Ежедневная проверка работы сцепления на транспортном средстве включает проверку на наличие пробуксовки, «ведения» и посторонних шумов и стуков.

Пробуксовка сцепления выявляется в процессе переключения передач, когда после отпускания педали сцепления и резкого увеличения частоты вращения коленчатого вала скорость транспортного средства не повышается.

"Ведение" сцепления (неполное выключение) имеет несколько характерных признаков:

- включение синхронизированных передач затруднено;
- включение несинхронизированных передач происходит с характерным скрежетом в коробке передач;
- транспортное средство с включенной низшей передачей и выжатой педалью привода сцепления движется.

ВНИМАНИЕ! С НАЛИЧИЕМ ПРОБУКСОВКИ СЦЕПЛЕНИЯ ПРИ ПОЛНОСТЬЮ ОТПУЩЕННОЙ ПЕДАЛИ, А ТАКЖЕ, ПРИ НАЛИЧИИ "ВЕДЕНИЯ" ЭКСПЛУАТАЦИЯ НЕ ДОПУСКАЕТСЯ.

Смазка в муфту подается через масленку шланга до появления смазки в зазоре между втулкой подшипника и отражательной шайбой. Смазка валика вилки выключения сцепления производится через две пресс-масленки, сделав шприцем по два хода.

Для обеспечения нормальной работы сцепления периодически контролировать правильность регулировки привода сцепления. Периодичность и порядок контроля и регулировки привода сцепления определяется руководством по эксплуатации транспортного средства.

УСТАНОВКА СЦЕПЛЕНИЯ НА ДВИГАТЕЛЬ

Установка сцепления на двигатель производится в следующем порядке:

- 1 С помощью специальной оправки установить на маховике ведомый диск, при этом фрикционная накладка, приклепанная к пружинной пластине, должна быть расположена к нажимному диску, а удлиненная часть ступицы - наружу (от двигателя).
- 2 Установить нажимной диск с кожухом в сборе, обеспечив соосность крепежных отверстий кожуха сцепления и маховика.
- 3 Завернуть вручную болты крепления сцепления на глубину не менее 4 мм.

- 4 Произвести затяжку болтов крепления сцепления с Мкр 60...70 Н·м в несколько приемов, равномерно подтягивая нажимной диск с кожухом к маховику, не допуская значительных перекосов нажимной (диафрагменной) пружины.
- 5 С помощью специальной оправки сцентрировать кольцо 3 (рис. 91) относительно оси коленчатого вала двигателя.

Конструкция запорного устройства механизма выключения сцепления требует выполнения особых правил установки коробки передач на двигатель. Основные положения запорного устройства показаны на рис. 94.

Установка коробки передач и введение муфты выключения сцепления в зацепление с упорным кольцом диафрагменной пружины производится в следующем порядке (рычаг расположен слева по двигателю):

- 1 Повернуть замковое кольцо 5 на муфте таким образом, чтобы его выступы не совпадали с пазами втулки подшипника муфты (положение "а").
- 2 Убедиться что муфта выключения сцепления отведена до упора в крышку подшипника первичного вала коробки передач пружиной 7 рис. 91.
- 3 Установить коробку передач и закрепить двумя болтами.

ВНИМАНИЕ! ПРИ УСТАНОВКЕ КОРОБКИ ПЕРЕДАЧ НЕ ДОПУСКАТЬ ПЕРЕМЕЩЕНИЯ МУФТЫ ВЫКЛЮЧЕНИЯ СЦЕПЛЕНИЯ В СТОРОНУ МАХОВИКА ПОСЛЕ ЕЕ СОЕДИНЕНИЯ С НАЖИМНОЙ ПРУЖИНОЙ.

- 4 Переместить муфту выключения сцепления к упорному кольцу до упора, для чего с помощью технологического рычага повернуть вал вилки выключения сцепления против часовой стрелки. Пружинное кольцо при этом попадает в фасонную канавку упорного кольца (положение "б", рис. 94).
- 5 Поворачивая вал вилки выключения сцепления по часовой стрелке, переместить муфту в направлении от двигателя (положение "в" рис. 94).
- 6 Убедиться, что муфта выключения сцепления введена в зацепление с упорным кольцом приложением к муфте дополнительного усилия в направлении от двигателя.
- 7 Окончательно закрепить коробку передач.

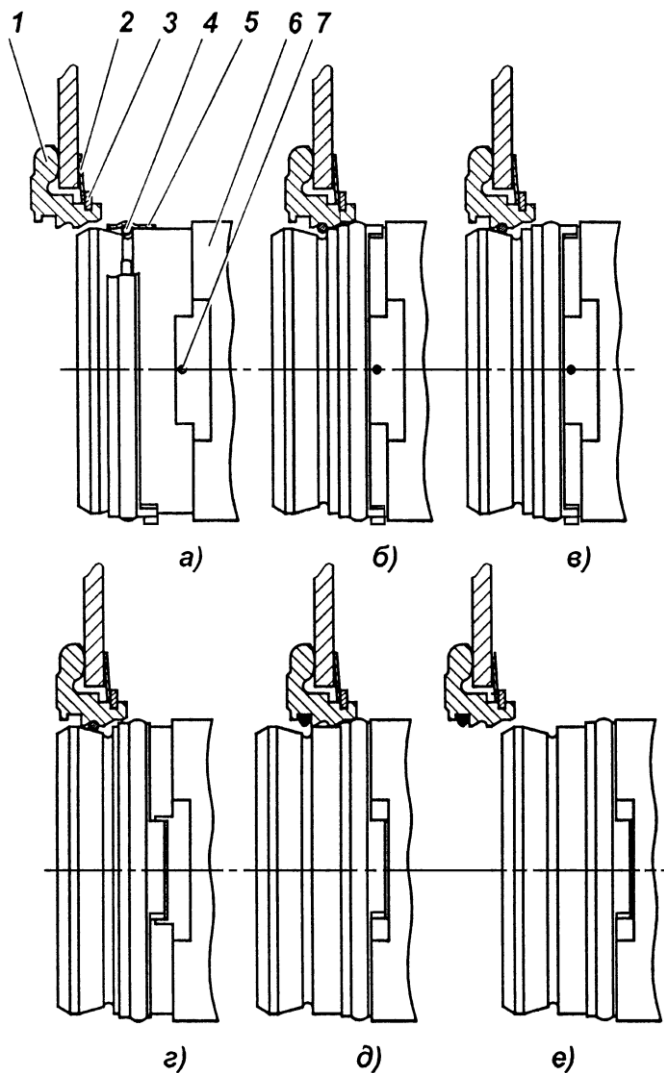


Рис. 94. Основные положения запорного устройства:

1 - кольцо упорное; 2 - шайба пружинная; 3 - кольцо стопорное; 4 - кольцо пружинное; 5 - кольцо замковое; 6 - втулка подшипника; 7 - кольцо предохранительное.

Проверка качества установки сцепления (отсутствие "ведения", контроль величины крутящего момента на валу вилки) осуществляется на неработающем двигателе. Для этого необходимо повернуть вал вилки на угол $9^{\circ}30' \dots 11^{\circ}$ по часовой стрелке, что соответствует перемещению муфты на 11...13 мм от двигателя. При этом выходной вал коробки передач, при включенной передаче, должен вращаться при приложении крутящего момента не более 5 Н·м (0,5 кгс·м). Поворот вала вилки выключения сцепления по часовой стрелке показан на рисунке 91.

СНЯТИЕ СЦЕПЛЕНИЯ С ДВИГАТЕЛЯ

Снятие сцепления с двигателя с установленной коробкой передач производится в следующем порядке:

- 1 Отвернуть гайку крепления шланга смазки.
- 2 Протолкнуть шланг смазки в полость картера сцепления.
- 3 Снять коробку передач, при этом муфта выключения сцепления останется на упорном кольце диафрагменной пружины.
- 4 Совместить полукруглый паз на муфте выключения сцепления в передней ее части с выступающим усом предохранительного кольца 6 (рис. 93) и, утопив его каким-либо предметом, удерживать в утопленном положении через центральное отверстие муфты выключения сцепления.
- 5 Повернуть замковое кольцо 5 (рис. 94) относительно втулки 6 так, чтобы выступы кольца совпали с пазами втулки (положение "Г").
- 6 Протолкнуть муфту в сторону маховика до упора, при этом пружинное кольцо 4 выйдет из фасонной канавки упорного кольца и встанет в прямоугольную (положение "Д").
- 7 Отсоединить муфту, для чего переместить ее в обратном направлении (от маховика), при этом пружинное кольцо останется в прямоугольной канавке упорного кольца (положение "Е"), а затем из нее извлекается.
- 8 Снять нажимной диск с кожухом, для чего отвернуть болты крепления сцепления, постепенно в несколько приемов, не допуская значительных перекосов нажимной пружины.

ВОЗМОЖНЫЕ НЕИСПРАВНОСТИ И СПОСОБЫ УСТРАНЕНИЯ

Неисправность	Способ устранения
ПРОБУКСОВКА	
Износ фрикционных накладок ведомого диска	Заменить накладки или ведомый диск в сборе
Попадание масла на поверхности трения сцепления через уплотнения двигателя или КП	Удалить масло с поверхностей трения, устранить течь масла
Поломка нажимной пружины	Заменить нажимную пружину или нажимной диск с кожухом и пружиной в сборе
Сцепление частично выключено из-за неисправности привода выключения	Устранить неисправность привода выключения сцепления в соответствии с руководством по эксплуатации транспортного средства
« В Е Д Е Н И Е »	
Привод выключения сцепления не обеспечивает необходимого хода муфты выключения	Проверить работу привода выключения сцепления и устранить неисправности
Коробление нажимного диска	Заменить нажимной диск с кожухом в сборе
Использование ведомого диска после ремонта с недопустимым биением и кривизной	Заменить ведомый диск
Разрушение накладки ведомого диска	Заменить накладки или ведомый диск
ВЫДЕЛЯЮЩИЙСЯ ШУМ В МЕСТЕ РАСПОЛОЖЕНИЯ СЦЕПЛЕНИЯ	
Отсутствие смазки в подшипнике муфты выключения или его износ	Смазать муфту выключения сцепления через масленку, если шум не устранился - заменить муфту с подшипником

КОРОБКА ПЕРЕДАЧ

Силовой агрегат, в зависимости от модели и комплектации (см. раздел «Назначение и комплектация силовых агрегатов»), может комплектоваться коробкой передач нескольких моделей и различных комплектаций.

Правила эксплуатации и технического обслуживания настоящего раздела распространяются на коробки передач производства ОАО «Автодизель». При эксплуатации коробок передач других изготовителей руководствоваться положениями эксплуатационных документов соответствующих предприятий.

КОРОБКА ПЕРЕДАЧ ЯМЗ-239 ЕЁ МОДИФИКАЦИИ И КОМПЛЕКТАЦИИ

ПРЕДУПРЕЖДЕНИЕ

1 Исправная работа коробки передач и срок её службы находятся в прямой зависимости от культуры эксплуатации, поэтому нужно внимательно относиться к проведению всех регламентных работ, предусмотренных настоящим руководством.

2 Применение смазочных материалов, не рекомендованных настоящим руководством, не разрешается.

3 Во избежание повреждения синхронизатора демультипликатора и синхронизаторов основной коробки передач включение передач в основной коробке при включенной лампе сигнализатора переключения демультипликатора не допускается.

4 Во избежание чрезмерного возрастания частоты вращения коленчатого вала двигателя и повышенного износа синхронизаторов коробки передач не допускать включения низшего диапазона в демультипликаторе при скорости движения автомобиля выше 45 км/час.

5 Во избежание поломки коробки передач при движении автомобиля, категорически запрещается включать первую передачу при включенном высшем диапазоне демультипликатора.

ХАРАКТЕРИСТИКИ КОРОБОК ПЕРЕДАЧ

Коробка передач ЯМЗ-239 производства ОАО «Автодизель» (базовая модель, рис. 95) – механическая, девятиступенчатая, состоит из основной пятиступенчатой коробки передач и двухдиапазонного планетарного демультипликатора, с синхронизаторами на всех передачах, кроме первой передачи и заднего хода, дистанционным управлением с вылетом валика механизма 155 мм, с выключателем ВК-403Б, спидометром механическим.

ОСНОВНЫЕ ОТЛИЧИЯ МОДИФИКАЦИЙ И КОМПЛЕКТАЦИЙ КП ОТ БАЗОВОЙ МОДЕЛИ

Модель КП	Основные отличия от базовой модели КП
ЯМЗ-239-02 (для запчастей)	Укомплектована деталями под установку безконтактного датчика спидометра (спидометр электронный), без выключателя ВК-403Б, общеклиматическое исполнение
ЯМЗ-239-03	Укомплектована непосредственным рычагом переключения передач взамен механизма под дистанционный привод
ЯМЗ-239-04 (для запчастей)	Укомплектована механизмом под дистанционный привод с увеличенным вылетом валика механизма 250 мм
ЯМЗ-239-05 (для запчастей)	Без выключателя ВК-403Б
ЯМЗ-239-12	Укомплектована деталями под установку безконтактного датчика спидометра (спидометр электронный), с 2-х конусными синхронизаторами фирмы «Hoerbiger», свилкой под интегральную муфту, без выключателя ВК-403Б, общеклиматическое исполнение
ЯМЗ-239-13	Укомплектована деталями под установку безконтактного датчика спидометра (спидометр электронный), с 2-х конусными синхронизаторами фирмы «Hoerbiger», свилкой под интегральную муфту, без выключателя ВК-403Б, в герметичном исполнении
ЯМЗ-239-19	С 2-х конусными синхронизаторами фирмы «Hoerbiger», свилкой под интегральную муфту
ЯМЗ-239-20	Свилкой под интегральную муфту

Модель КП	Основные отличия от базовой модели КП
ЯМЗ-239-22	Укомплектована деталями под установку безконтактного датчика спидометра (спидометр электронный), свилкой под интегральную муфту, без выключателя ВК-403Б, общеклиматическое исполнение
ЯМЗ-239-23	Укомплектована деталями под установку безконтактного датчика спидометра (спидометр электронный), свилкой под интегральную муфту, без выключателя ВК-403Б, в герметичном исполнении
ЯМЗ-239-24	Укомплектована механизмом под дистанционный привод с увеличенным вылетом валика механизма 250 мм, свилкой под интегральную муфту
ЯМЗ-239-50	Укомплектована деталями под установку безконтактного датчика спидометра (спидометр электронный), свилкой под интегральную муфту
ЯМЗ-239-55	Укомплектована механизмом под дистанционный привод с увеличенным вылетом валика механизма 250 мм, с 2-х конусными синхронизаторами фирмы «Hoerbiger», свилкой под интегральную муфту
ЯМЗ-2391	Имеет измененные передаточные числа 5 и 9 передач, укомплектована шестерней для отбора мощности от правого бокового люка картера основной коробки
ЯМЗ-2391-02 (для запчастей)	Укомплектована механизмом под дистанционный привод с увеличенным вылетом валика механизма 250 мм, с боковым отбором мощности как у КП ЯМЗ-2391
ЯМЗ-2391-05	Укомплектована деталями под установку безконтактного датчика спидометра (спидометр электронный), под муфту интегрального типа, с боковым отбором мощности
ЯМЗ-2391-10	Имеет передаточные числа и отбор мощности как у КП ЯМЗ-2391 и рычаг переключения передач как у КП ЯМЗ-239-03
ЯМЗ-2391-20	Под муфту интегрального типа, с боковым отбором мощности как у КП ЯМЗ-2391
ЯМЗ-2391-22	Укомплектована механизмом под дистанционный привод с увеличенным вылетом валика механизма 250 мм, свилкой под интегральную муфту, с боковым отбором мощности как у КП ЯМЗ-2391

Модель КП	Основные отличия от базовой модели КП
ЯМЗ-2391-23	Укомплектована деталями под установку безконтактного датчика спидометра (спидометр электронный), свилкой под интегральную муфту, с рычагом переключения передач, с боковым отбором мощности как у КП ЯМЗ-2391, с фланцем по ИСО
ЯМЗ-2391-42	Укомплектована механизмом под дистанционный привод с увеличенным вылетом валика механизма 250 мм, свилкой под интегральную муфту, с боковым отбором мощности как у КП ЯМЗ-2391, в герметичном исполнении
ЯМЗ-2393-03 (для запчастей)	Не имеет узла привода спидометра, демультимпликатор укомплектован специальным фланцем крепления карданного вала (без торцовых шлиц)
ЯМЗ-2393-14	Свилкой под интегральную муфту, без спидометра
ЯМЗ-2393-23	С 2-х конусными синхронизаторами фирмы «Hoerbiger», свилкой под интегральную муфту, без спидометра

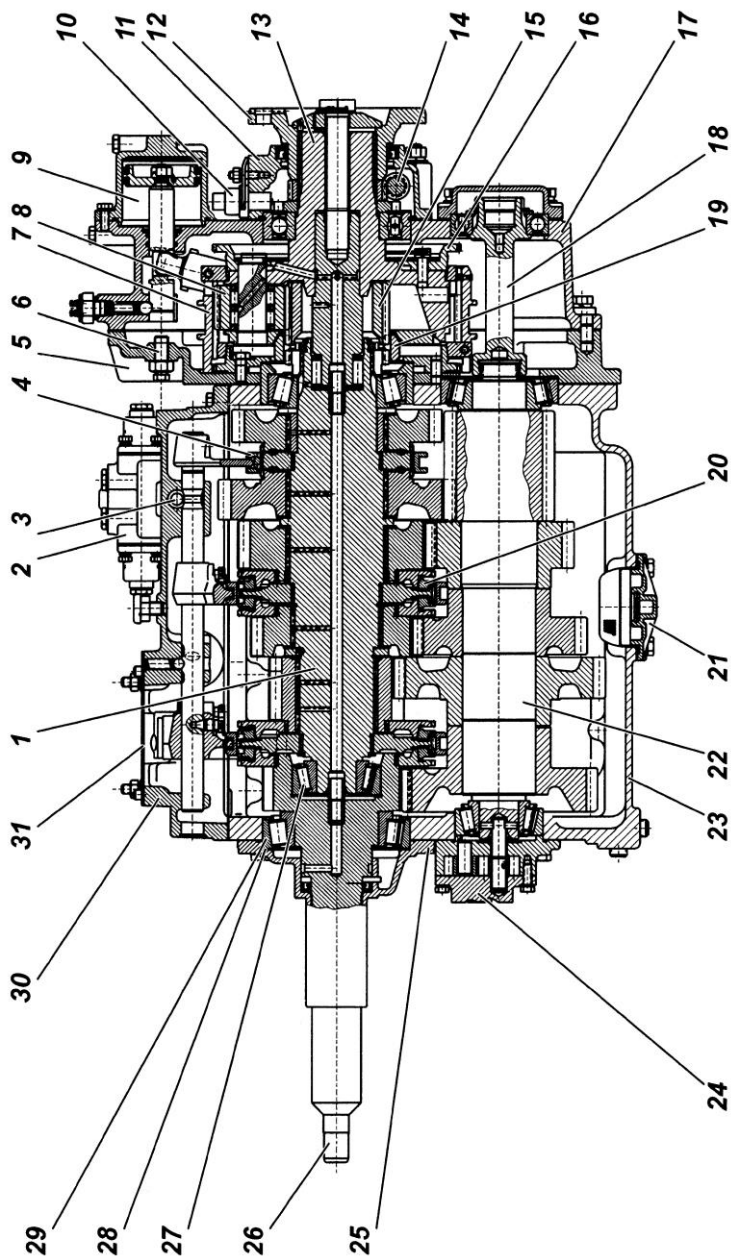


Рис. 95. Продольный разрез коробки передач:

1–вал вторичный; 2–воздухораспределитель; 3–сухари механизма подачи воздуха в пневмоцилиндр; 4–муфта включения 1-ой передачи и заднего хода; 5–проставка; 6–болт регулировочный; 7–шестерня коронная; 8–сателлит; 9–пневмоцилиндр включения передач демультипликатора; 10–датчик скорости; 11–крышка заднего подшипника выходного вала; 12–фланец крепления карданного вала; 13–вал выходной с синхронизатором; 14–червяк привода спидометра; 15–шестерня солнечная; 16–муфта зубчатая высшего диапазона; 17–картер демультипликатора; 18–вал отбора мощности; 19–муфта соединительная солнечной шестерни; 20–синхронизатор; 21–заборник масляного насоса; 22 – вал промежуточный; 23–картер коробки передач; 24–масляный насос; 25–крышка подшипника; 26–вал первичный; 27–подшипник передний; 28–прокладки регулировочные; 29–подшипник задний первичного вала; 30–крышка верхняя с вилками и штоками переключения передач; 31–крышка-заглушка (устанавливается при поставке коробки передач без наконечника с опорой рычага переключения передач).

ПЕРЕДАТОЧНЫЕ ЧИСЛА КОРОБОК ПЕРЕДАЧ

Передача	Передача в основной коробке	Диапазон в демультипликаторе	Передаточные числа	
			ЯМЗ-239, ЯМЗ-2393-01; -03	ЯМЗ-2391
1	1	Низший	12,24	12,24
2	2	Низший	6,88	6,88
3	3	Низший	4,86	4,86
4	4	Низший	3,5	3,5
5	5	Низший	2,74	2,46
6	2	Высший	1,97	1,97
7	3	Высший	1,39	1,39
8	4	Высший	1,0	1,0
9	5	Высший	0,78	0,7
Задний ход	Задний ход	Низший	10,04	10,04

Механизм переключения диапазонов демультипликатора оснащен автоматической системой блокировки включения низшего диапазона (АСБП).

Реле АСБП устроено таким образом, что разрешает включение низшего диапазона при частоте вращения выходного вала коробки передач не более 1000 мин^{-1} , что в зависимости от передаточных чисел ведущего моста, раздаточной коробки, радиуса качения колёс соответствует скорости движения автомобиля 25 - 45 км/час.

Заправочная ёмкость системы смазки коробки передач 9,5...11,5 литров в зависимости от угла наклона продольной оси силового агрегата (коробки передач) на конкретном транспортном средстве.

Маслозаливное отверстие расположено на правой стороне проставки, установленной между картерами основной коробки и демультипликатора. Уровень масла определяется нижней кромкой этого отверстия.

ЭКСПЛУАТАЦИЯ КОРОБКИ ПЕРЕДАЧ

Переключение передач с первой по пятую и с шестой по девятую производить, как и на любой коробке передач, перемещением рычага переключения в соответствующее положение. Для включения шестой передачи оставить включенной пятую передачу и переместить кнопку переключения демультипликатора на включение высшего диапазона в демультипликаторе (расположение органов управления демультипликатором указано в руководстве по эксплуатации транспортного средства). Шестая передача включается переводом рычага переключения основной коробки в положение 2 передачи. В момент перехода рычага через нейтральное положение автоматически включается высший диапазон в демультипликаторе, при этом рычаг задержать в нейтральном положении до тех пор, пока не погаснет лампа сигнализатора переключения демультипликатора (т.е. до включения высшего диапазона).

Для перехода с шестой на пятую передачу переместить кнопку переключения демультипликатора на включение низшего диапазона при включенной шестой передаче, скорость автомобиля при этом не должна превышать 45 км/час. Затем рычаг переключения передач перевести в нейтральное положение, задержать, пока не погаснет лампа сигнализатора, и включить пятую передачу в основной коробке.

При управлении коробкой передач с помощью механического дистанционного привода положения рукоятки рычага переключения передач могут отличаться от приведенных на схеме (рис. 96) и указываются в руководстве по эксплуатации транспортного средства.

При переводе рычага переключения передач из нейтрального положения в положение для включения заднего хода должно ощущаться сопротивление пружинного предохранителя.

Задний ход включать только после полной остановки автомобиля. Движение задним ходом следует осуществлять при включенном низшем диапазоне в демультипликаторе.

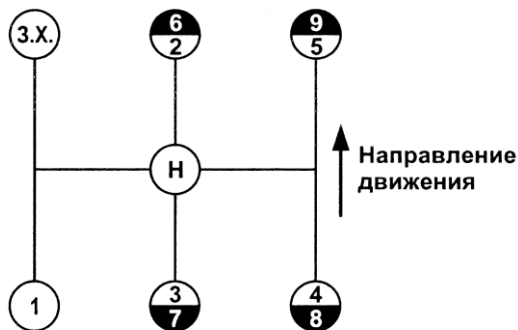


Рис. 96. Схема положений рычага переключения передач

Трогание груженого автомобиля с места производится на первой передаче. Трогание на второй передаче допускается только на дорогах с твердым покрытием при частичной загрузке автомобиля.

ВНИМАНИЕ! НЕ ДОПУСКАЕТСЯ ВКЛЮЧЕНИЕ ЗАДНЕГО ХОДА И ПЕРВОЙ ПЕРЕДАЧИ ПРИ ДВИЖУЩЕМСЯ АВТОМОБИЛЕ.

Задний ход и первую передачу включать лишь при частоте вращения коленчатого вала, соответствующей минимальным оборотам холостого хода двигателя с задержкой не менее 10 секунд после выжима педали сцепления.

Включение без задержки приводит к скрежету и повреждению зубьев муфты включения и шестерён.

Если при соблюдении этих правил включения заднего хода и первой передачи происходит со скрежетом, это свидетельствует о необходимости проверки работы систем сцепления (см. подраздел «Эксплуатация сцепления»).

ПРАВИЛА БУКСИРОВКИ АВТОМОБИЛЯ

Буксировку автомобиля с неработающим двигателем можно производить только при отсоединенном карданном вале.

МАСЛА И СМАЗКИ

Для смазки коробки передач следует применять рекомендованные трансмиссионные масла (см. раздел «Эксплуатационные материалы»).

Уровень масла ниже контрольного отверстия не допускается.

Для смазки деталей механизма выключения сцепления следует применять смазку ШРУС-4 ТУ 0254-001-05766076-98 или ШРУС-4М ТУ 38401-58-128-95.

ТЕХНИЧЕСКОЕ ОБСЛУЖИВАНИЕ КОРОБКИ ПЕРЕДАЧ

Виды и периодичность технического обслуживания коробки передач соответствуют видам и периодичности технического обслуживания двигателя.

ТЕХНИЧЕСКОЕ ОБСЛУЖИВАНИЕ ПОСЛЕ ОБКАТКИ АВТОМОБИЛЯ

После обкатки автомобиля заменить масло в картере коробки передач, очистить от продуктов приработки сетку маслозаборника и магнит сливной пробки.

ПЕРВОЕ ТЕХНИЧЕСКОЕ ОБСЛУЖИВАНИЕ (ТО-1)

- 1 Проверить уровень масла в картере и при необходимости долить.
- 2 Проверить работу узлов АСБП. Низший диапазон в коробке передач не должен включаться при скорости транспортного средства, соответствующей частоте вращения выходного вала более 1000 мин⁻¹.

ВТОРОЕ ТЕХНИЧЕСКОЕ ОБСЛУЖИВАНИЕ (ТО-2)

- 1 Выполнить все операции первого технического обслуживания.
- 2 Проверить и при необходимости отрегулировать заднюю опору коробки передач в соответствии с руководством по эксплуатации автомобиля (если опора предусмотрена конструкцией автомобиля).

- 3 Произвести очистку и смазку деталей воздухораспределителя коробки передач (с использованием смазки №158 по ТУ 38.101.320-77. Допускается применение Литола 24).
- 4 Произвести очистку и смазку манжет, поршня и стенок цилиндра переключения демультипликатора.
- 5 Устранить утечки воздуха и все неисправности в работе пневмосистемы механизма управления демультипликатором.
- 6 Каждый раз при отсоединении коробки передач от двигателя передний подшипник первичного вала, установленный в маховике, набить смазкой Литол 24 ГОСТ 21150. При этом проверить осевой люфт валов коробки передач, который должен быть не более 0,1 мм. Если люфты окажутся более указанных величин, то их необходимо отрегулировать согласно приведенным ниже указаниям или заменить подшипники.

Смену масла в коробке передач с промывкой картера, сетки и магнита производить в зависимости от условий эксплуатации по следующей схеме:

- автомобили с годовым пробегом 80 тыс. км и более - через 50 тыс. км;
- автомобили с годовым пробегом менее 80 тыс. км и при тяжелых условиях эксплуатации (грунтовые дороги, гористая местность или жаркий, сухой климатический район и т.п.) - через 30-40 тыс. км.

Масло из коробки передач сливать сразу после работы в горячем состоянии. Коробку передач промывать индустриальным маслом И-12А или И-20А по ГОСТ 20799-88, для чего:

- 5,5-6 л его залить в картер коробки;
- установить рычаг переключения передач в нейтральное положение, пустить двигатель на 7-8 минут, после чего остановить его, слить промывочное масло и залить свежее.

Категорически запрещается промывать коробку передач керосином или дизельным топливом во избежание отказа в работе масляного насоса из-за недостаточного разрежения на всасывании и как следствие, выхода из строя коробки передач. В случае полной переборки коробки передач масляный насос перед установкой смазать применяемым в коробке передач маслом.

ПОРЯДОК УСТАНОВКИ ВАЛОВ В КАРТЕР КОРОБКИ ПЕРЕДАЧ И РЕГУЛИРОВКА КОНИЧЕСКИХ ПОДШИПНИКОВ

Замеры всех размеров для определения необходимого количества установочных и регулировочных прокладок должны производиться с точностью 0,01 мм не менее чем в трех, равноудаленных друг от друга местах. При расчете суммарной толщины этих прокладок должно быть принято среднее арифметическое значение этих размеров.

1 Подобрать необходимое количество установочных прокладок для обеспечения взаимного положения первичного и вторичного валов с монтажным размером $D=0,3$ мм (рис. 97), для этого:

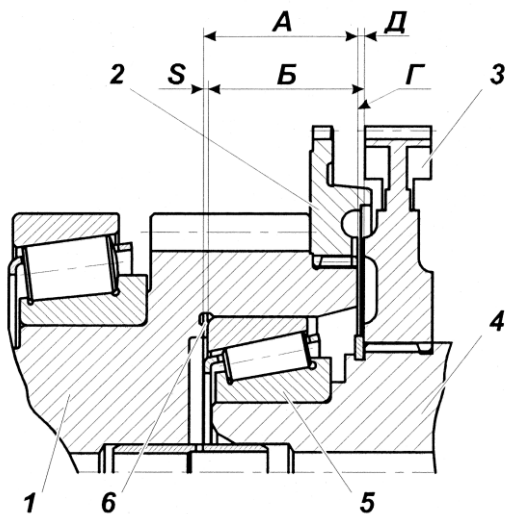


Рис. 97:

1 - вал первичный; 2 - кольцо зубчатое первичного вала; 3 - ступица синхронизатора; 4 - вал вторичный; 5 - подшипник; 6 - установочные прокладки

1.1 При запрессованном до упора внутреннем кольце переднего подшипника вторичного вала измерить размер Б (от торца ступицы синхронизатора до широкого торца наружного кольца подшипника). Перед замерами кольцо подшипника плотно прижать к роликам и проверить его не менее пяти оборотов.

1.2 При прижатом до упора к торцу первичного вала зубчатом кольце поз. 2 измерить размер А (от торца зубчатого кольца до торца выточки под подшипник в первичном вале).

1.3 Подобрать необходимое количество установочных прокладок исходя из условия: $S_{пр} = S + (0...0,05)$,

где $S_{пр}$ - суммарная толщина прокладок, а $S = A + 0,3 - Б$

Подобранные прокладки установить в расточку к торцу первичного вала.

2 Завести в картер коробки передач собранные в сборе промежуточный и вторичный валы и зафиксировать их взаимное положение друг относительно друга с помощью технологического приспособления (рис. 98) таким образом, чтобы

обеспечивался монтажный размер А (от переднего торца картера коробки передач до переднего торца ступицы шестерни привода промежуточного вала) равный $48 \pm 0,025$ мм и монтажный размер Б (от переднего торца картера коробки передач до переднего торца ступицы синхронизатора 4-5 передач) равный $90,3 \pm 0,025$ мм. При этом блокировочное кольцо поз. 4 и муфта поз. 5 синхронизатора должны быть зафиксированы на ступице вторичного вала, а наружное кольцо переднего подшипника промежуточного вала должно быть снято.

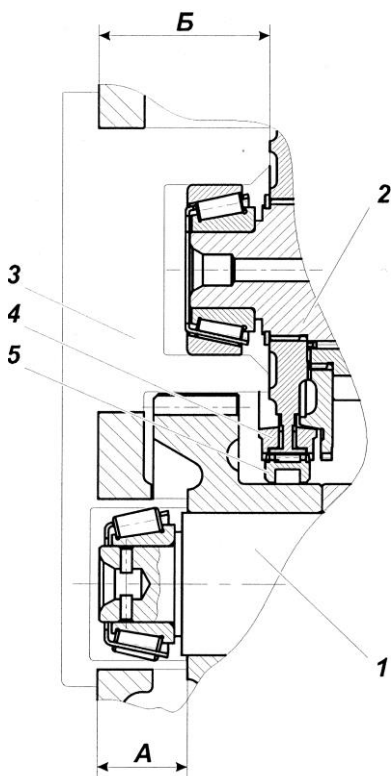


Рис. 98:

1 - вал промежуточный в сборе; 2 - вал вторичный в сборе; 3 - технологическое приспособление; 4 - кольцо блокировочное; 5 - муфта

3 После выполнения работ по п. 2 подобрать необходимое количество установочных прокладок для обеспечения беззазорного торцевого упора заднего подшипника промежуточного вала с проставкой и гнезда заднего подшипника вторичного вала с зубчатой муфтой демультипликатора.

Подбор установочных прокладок производить следующим образом:

3.1 Замерить абсолютные величины размеров А (между торцами уплотнительной прокладки и проставки) и Б (между торцами картера и подшипника) рис. 99. При этом, торец ступицы шестерни привода промежуточного вала должен быть плотно (под усилием собственного веса вала) прижат к торцу технологического приспособления, а наружное кольцо заднего подшипника - к роликам.

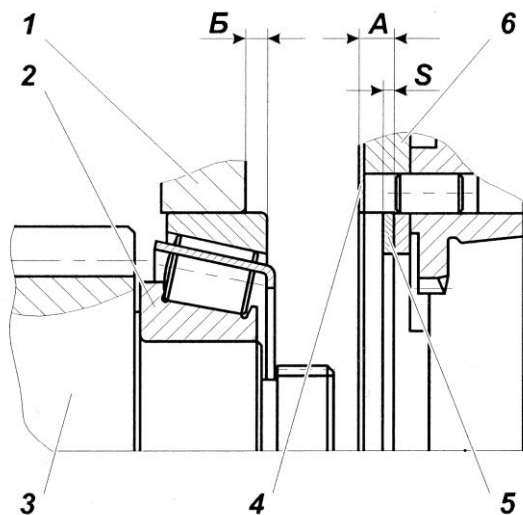


Рис. 99:

1 - картер; 2 - подшипник; 3 - вал промежуточный; 4 - прокладка уплотнительная; 5 - прокладки установочные; 6 - проставка демультипликатора

3.2 Подобрать необходимое количество установочных прокладок исходя из условия: $S_{пр} = S \pm 0,05$,
 где $S_{пр}$ - суммарная толщина прокладок, а $S = A - B - 0,12$;
 0,12 - деформация уплотнительной прокладки.

Подобранные прокладки установить в расточку к торцу проставки демультипликатора.

3.3 Замерить абсолютные величины размеров А (между торцами зубчатой муфты и уплотнительной прокладкой) и Б (между торцами картера и гнезда подшипника) рис. 100.

При этом, торец ступицы синхронизатора 4-5 передач должен быть плотно (под усилием собственного веса вала) прижат к торцу технологического приспособления, а наружное кольцо заднего подшипника с гнездом - к роликам.

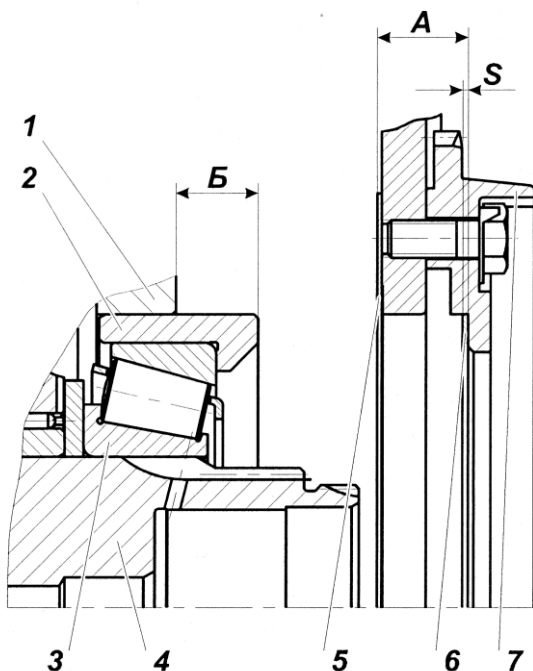


Рис. 100:

1 - картер коробки передач; 2 - гнездо подшипника; 3 - подшипник; 4 - вал вторичный; 5 - прокладка уплотнительная; 6 - прокладки установочные; 7 - зубчатая муфта демультипликатора

3.4 Подобрать необходимое количество установочных прокладок исходя из условия: $S_{пр} = S \pm 0,05$,

где $S_{пр}$ - суммарная толщина прокладок, а $S = A - B - 0,12$;
0,12 - деформация уплотнительной прокладки.

Подобранные прокладки установить в расточку к торцу зубчатой муфты демультипликатора .

4 Демультипликатор с установочными прокладками, подобранными по п. 3, пристыковать к картеру коробки передач, обеспечив затяжку болтов крепления демультипликатора к коробке передач с $M_{кр}=215,74...274,5$ Н·м (22...28 кгс·м). Перед установкой демультипликатора на уплотнительную прокладку поз. 5 (рис. 99) с обеих сторон нанести герметик УГ-9 ТУ 6-01-1326-86 или УГ-6 ТУ 6-01-1285-84 непрерывной полосой шириной 2...3 мм по контуру.

5 Демонтировать технологическое приспособление, после чего отрегулировать осевые зазоры в подшипниках промежуточного, первичного и вторичного валов. Регулировку произвести следующим образом:

5.1 Установить в расточку картера коробки передач наружное кольцо переднего подшипника промежуточного вала, после чего измерить абсолютную величину размера А (между торцами картера и наружным кольцом подшипника) рис. 101. При этом, наружное кольцо заднего подшипника промежуточного вала должно быть плотно (под усилием собственного веса вала) прижато к торцу проставки демультипликатора, а наружное кольцо переднего подшипника - к роликам. Перед замером промежуточный вал повернуть не менее пяти оборотов.

5.2 Замерить абсолютную величину размера Б (между торцами корпуса масляного насоса).

5.3 Подобрать необходимое количество регулировочных прокладок исходя из условия: $S_{пр}=S-(0,005...0,05)$,

где $S_{пр}$ - суммарная толщина прокладок, а $S=A-B$.

Подобранные прокладки установить в расточку картера коробки передач к торцу наружного кольца подшипника.

5.4 Пристыковать к картеру коробки передач масляный насос, обеспечив затяжку болтов крепления масляного насоса к картеру коробки передач с $M_{кр}=49,0...68,64$ Н·м (5,0...7,0 кгс·м).

5.5 Проверить правильность регулировки подшипников промежуточного вала путем его осевого перемещения. Осевое перемещение вала должно быть в пределах (0,005...0,06).

Установить в расточку картера коробки передач первичный вал в сборе с прокладками подобранными по п. 1. рис. 102.

Убедиться, что подшипники промежуточного вала "не перетянуты" и вал имеет возможность свободно проворачиваться,

для чего повернуть несколько оборотов первичный вал от руки за шлицевой конец. При неудовлетворительных результатах проверки регулировки подшипников снять масляный насос и произвести повторную регулировку.

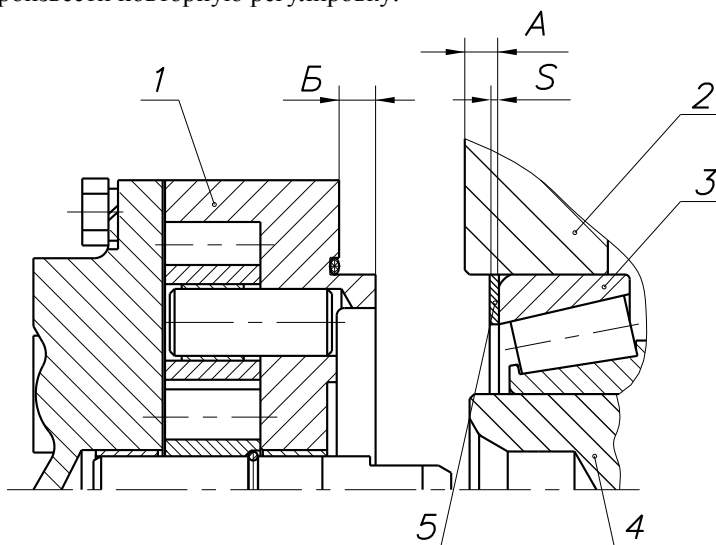


Рис.101:

1 – насос масляный; 2 – картер коробки передач; 3 – подшипник;
4 – вал промежуточный; 5 – прокладки регулировочные

5.6 Замерить размер Б рис. 102, (между торцами картера коробки передач и наружного кольца подшипника) при этом, гнездо заднего подшипника вторичного вала должно быть плотно (под усилием собственного веса вторичного вала) прижато через установочные прокладки к торцу зубчатой муфты демальтипликатора; первичный вал должен быть плотно (под усилием собственного веса) прижат через установочные прокладки к торцу наружного кольца переднего подшипника вторичного вала, а наружное кольцо заднего подшипника первичного вала - к роликам.

5.7 Замерить абсолютную величину размера А (между торцами крышки подшипника первичного вала).

5.8 Подобрать необходимое количество регулировочных прокладок исходя из условия: $S_{пр} = S - (0,005 \dots 0,05)$,

где $S_{пр}$ - суммарная толщина прокладок, а $S = A - Б$.

Подобранные прокладки установить в расточку крышки подшипника первичного вала к торцу.

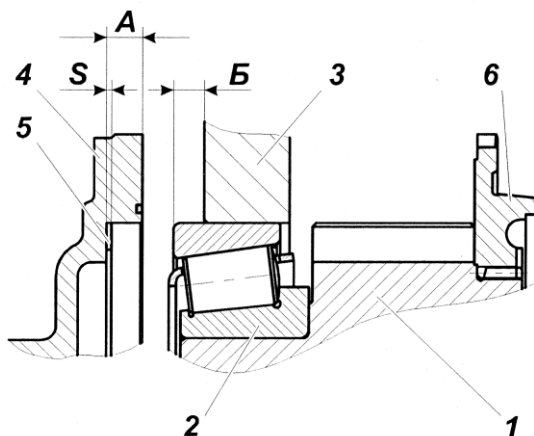


Рис. 102:

1 - вал первичный; 2 - подшипник; 3 - картер; 4 - крышка подшипника; 5 - прокладки регулировочные; 6 - кольцо зубчатое

5.9 Крышку подшипника первичного вала пристыковать к картеру коробки передач, обеспечив затяжку болтов крепления крышки к картеру с $M_{кр} (49,0...68,64) \text{ Н}\cdot\text{м} [(5,0...7,0) \text{ кгс}\cdot\text{м}]$.

5.10 Проверить правильность регулировки подшипников первичного и вторичного валов путем осевого перемещения одного из валов, а также проворачиванием первичного вала с частотой вращения - $10...15 \text{ мин}^{-1}$, при этом муфты синхронизаторов и муфта включения первой передачи и заднего хода должны быть в нейтральном положении, блокирующие кольца должны быть отжаты от конусов зубчатых муфт.

Осевое перемещение валов должно быть в пределах $(0,005...0,06)$, а момент прокрутки первичного вала должен быть не более $2...3 \text{ Н}\cdot\text{м} (0,2...0,3 \text{ кгс}\cdot\text{м})$.

При неудовлетворительных результатах проверки регулировки подшипников снять крышку подшипника первичного вала и произвести повторную регулировку.

ТРЕБОВАНИЯ К СБОРКЕ КОРОБКИ ПЕРЕДАЧ И ЕЁ СОСТАВНЫХ ЧАСТЕЙ

Детали и узлы коробки передач, поступающие на сборку, должны быть чистыми, следы коррозии и окалины не допускаются. Масляные и воздушные каналы в деталях должны быть промыты и продуты. Освобождение узлов и деталей от упаковки, транспортных заглушек производить только перед установкой на коробку передач.

При сборке обеспечить сохранение узлов и деталей от повреждений. Использование стальных выколоток не допускается.

При установке подшипников на валы нагрузку прилагать на внутренние кольца. Ударная нагрузка при установке и демонтаже подшипников не допускается. При установке уплотнительных прокладок не допускаются морщины, надрывы, перекрытие прокладками соединительных каналов.

Все трущиеся поверхности деталей коробки передач, включая поверхности трения деталей механизма переключения, беговые дорожки подшипников шестерен смазать при сборке тонким слоем масла, применяемого для обкатки коробки передач.

Подшипник муфты и втулки вала выключения сцепления прошприцевать через пресс-масленки смазкой Литол-24 ГОСТ 21150 до появления ее из-под отражательной шайбы подшипника муфты и из зазоров втулок.

Направляющую крышки под муфту и рабочую кромку манжеты первичного вала смазать тонким слоем вышеуказанной смазки.

Шестерни коробки передач должны быть скомплектованы в соответствии с требованиями.

Установка шестерен на валы должна производиться в соответствии с требованиями документации.

При напрессовке шестерен на промежуточный вал скрежет и надирь на поверхностях отверстий шестерен и вала не допускаются. Усилие напрессовки шестерен в начальной стадии 25...35 кН (2550...3570 кгс).

Температура промежуточного вала с напрессованными на него шестернями перед установкой в коробку передач не должна превышать 35°C. Охладить при необходимости на воздухе.

ОСОБЕННОСТИ СБОРКИ КОРОБКИ ПЕРЕДАЧ

Затяжку болтов крепления картера демультипликатора производить в два приема (см. таблицу "Моменты затяжки").

Последовательность затяжки согласно рис. 103.

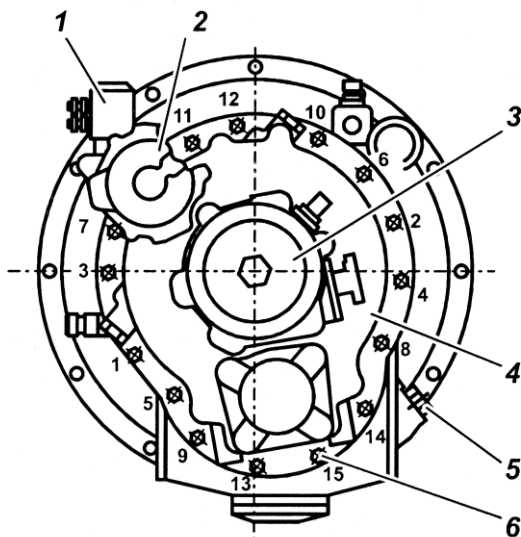


Рис. 103. Последовательность затяжки болтов крепления картера демультипликатора и размещение узлов:

1 - электромагнит; 2 - пневмоцилиндр; 3 - выходной фланец; 4 - демультипликатор; 5 - заливная пробка; 6 - болт крепления.

При ремонте демультипликатора с заменой деталей синхронизатора отрегулировать требуемую величину хода штока при включении высшего диапазона, обеспечив разгрузку подшипников вилки при высшем диапазоне, для чего:

– Включить высший диапазон в демультипликаторе при вывернутом регулировочном болте поз. 6 (рис. 103), подав воздух под давлением от 784 до 833 кПа (8...8,5 кгс/см²) в пневмоцилиндр.

– Убедиться в том, что зубчатые муфты включения высшего диапазона вошли в полное зацепление. При полном зацеплении лампочка сигнализатора должна погаснуть, фланец крепления карданного вала не должен проворачиваться от усилия руки.

– Завернуть регулировочный болт до упора в шток поршня, повернуть на 5/6 оборота. Повторить эту операцию несколько раз, и если при доворачивании болта положение его граней остается неизменным, застопорить болт контргайкой, затянув ее крутящим моментом от 137 до 157 Н·м (от 14 до 16 кгс·м).

При правильной регулировке фланец выходного вала должен проворачиваться без заеданий от усилия руки.

Неправильная регулировка приводит к ускоренному износу подшипников вилки переключения.

ВОЗМОЖНЫЕ НЕИСПРАВНОСТИ КОРОБКИ ПЕРЕДАЧ И СПОСОБЫ ИХ УСТРАНЕНИЯ

Неисправность	Способ устранения
ЗАТРУДНЁННОЕ ПЕРЕКЛЮЧЕНИЕ ПЕРЕДАЧ	
Неполное выключение сцепления (сцепление "ведет")	Отрегулировать свободный ход педали сцепления или, если дефект является следствием неисправности деталей сцепления, заменить повреждённые детали
Износ или повреждение синхронизатора	Заменить неисправный синхронизатор
Повреждены зубья зубчатых муфт	Заменить поврежденные детали
ПОВЫШЕННЫЙ ШУМ ПРИ РАБОТЕ КОРОБКИ ПЕРЕДАЧ	
Недостаточно масла в коробке передач	Залить масло до уровня контрольного отверстия
Износ подшипников валов коробки передач	Заменить неисправные подшипники
Повышенный износ зубьев шестерен	Заменить изношенные шестерни
САМОПРОИЗВОЛЬНОЕ ВЫКЛЮЧЕНИЕ ПЕРЕДАЧ ПРИ ДВИЖЕНИИ АВТОМОБИЛЯ	
Неравномерный износ зубьев зубчатых муфт	Заменить неисправные детали
Повышенный износ подшипников валов коробки передач	Заменить неисправные подшипники
Неисправности фиксаторов штоков механизма переключения передач	Заменить неисправные детали

Неисправность	Способ устранения
САМОПРОИЗВОЛЬНОЕ ВЫКЛЮЧЕНИЕ ДИАПАЗОНОВ В ДЕМУЛЬТИПЛИКАТОРЕ	
Поступление сжатого воздуха в полость цилиндра, противоположную включенной передаче	Заменить неисправные уплотнительные кольца золотника и впускного клапана воздухораспределителя
Выход из строя подшипников вилки переключения диапазонов	Заменить подшипники
НЕВКЛЮЧЕНИЕ ИЛИ ЗАМЕДЛЕННОЕ ВКЛЮЧЕНИЕ ДИАПАЗОНОВ В ДЕМУЛЬТИПЛИКАТОРЕ ПРИ НЕЙТРАЛЬНОМ ПОЛОЖЕНИИ РЫЧАГА ОСНОВНОЙ КОРОБКИ. ЛАМПА СИГНАЛИЗАТОРА ДОЛГО НЕ ГАСНЕТ, ВОЗДУХ ВЫХОДИТ ЧЕРЕЗ САПУН ВОЗДУХОРАСПРЕДЕЛИТЕЛЯ	
Износ резины впускного клапана Поломка пружины впускного клапана	Заменить изношенный клапан Заменить неисправную пружину
Износ уплотнительного кольца впускного клапана	Заменить уплотнительное кольцо
Неравномерное прилегание впускного клапана к корпусу	Заменить неисправные детали
Заедание впускного клапана в отжатом положении	Очистить и смазать стержень впускного клапана, при необходимости отполировать
Износ или затверждение манжет поршня рабочего цилиндра	Заменить манжеты поршня
НЕВКЛЮЧЕНИЕ ИЛИ ЗАМЕДЛЕННОЕ ВКЛЮЧЕНИЕ ДИАПАЗОНОВ В ДЕМУЛЬТИПЛИКАТОРЕ ПРИ НЕЙТРАЛЬНОМ ПОЛОЖЕНИИ РЫЧАГА. ЛАМПА СИГНАЛИЗАТОРА ДОЛГО НЕ ГАСНЕТ, ВОЗДУХ ВЫХОДИТ ЧЕРЕЗ САПУН ВЕРХНЕЙ КРЫШКИ	
Повреждение мембраны воздухо-распределителя	Заменить поврежденную мембрану
Износ или затверждение уплотнительных колец рабочего цилиндра в отверстии под шток вилки переключения	Заменить уплотнительное кольцо
ПРОПУСК ВОЗДУХА ЧЕРЕЗ САПУН ВОЗДУХОРАСПРЕДЕЛИТЕЛЯ ПРИ ВКЛЮЧЕННОЙ ПЕРЕДАЧЕ В ОСНОВНОЙ КОРОБКЕ	
Износ резины впускного клапана Неплотное прилегание толкателя к впускному клапану	Заменить клапан Заменить неисправные детали

ГЕРМЕТИЗИРУЮЩИЕ СОСТАВЫ

В настоящее время широкое применение в качестве уплотняющего материала на силовых агрегатах ЯМЗ получили герметизирующие составы (герметики) российского и импортного производства.

Наименование соединения или узла	Марка герметика	
	По чертежу	Возможная замена
Стыки крышки блока верхней, крышки шестерен распределения с блоком цилиндров и стыков прокладки масляного картера	Локтайт Ультра Блэк	Перматекс Ультра Блэк
Плоскости стяжных горизонтальных болтов крышек коренных опор блока цилиндров при установке без шайб	Локтайт 518	Анатерм-505, Анатерм-501М
Резьбовые соединения	Унигерм-9	Унигерм-10, Анатерм-111
Пробки горизонтального и вертикального масляного каналов блока цилиндров	Анатерм-5МД	Анатерм-114, Анатерм-8К
Верхний посадочный пояс гильзы цилиндра с опорной поверхностью выточки блока цилиндров	Локтайт 5910	Анатерм-505Д

Примечание:

Герметик наносится на предварительно очищенную и обезжиренную поверхность.

ВНИМАНИЕ: ГЕРМЕТИКИ ОТНОСЯТСЯ К ПОЖАРООПАСНЫМ ВЕЩЕСТВАМ. ПРИ РАБОТЕ С НИМИ СОБЛЮДАТЬ ТЕХНИКУ БЕЗОПАСНОСТИ И ОСТОРОЖНОСТЬ. ПОМЕЩЕНИЕ, ГДЕ ПРОВОДЯТСЯ РАБОТЫ, ДОЛЖНО ИМЕТЬ ЭФФЕКТИВНЫЙ ВОЗДУХООБМЕН.

ГАРАНТИИ ЗАВОДА И ПОРЯДОК ПРЕДЪЯВЛЕНИЯ РЕКЛАМАЦИЙ

УВАЖАЕМЫЙ ВЛАДЕЛЕЦ! ОАО «АВТОДИЗЕЛЬ» (ЯМЗ) (ДАЛЕЕ ИЗГОТОВИТЕЛЬ) ВЫРАЖАЕТ БЛАГОДАРНОСТЬ ЗА ВАШ ВЫБОР И ГАРАНТИРУЕТ ВЫСОКОЕ КАЧЕСТВО И БЕЗУПРЕЧНОЕ ФУНКЦИОНИРОВАНИЕ ПРИОБРЕТЕННОГО ВАМИ СИЛОВОГО АГРЕГАТА/ ДВИГАТЕЛЯ ПРИ СОБЛЮДЕНИИ ПРАВИЛ ЕГО ЭКСПЛУАТАЦИИ, ИЗЛОЖЕННЫХ В НАСТОЯЩЕМ РУКОВОДСТВЕ

ОБЛАСТЬ ПРИМЕНЕНИЯ ГАРАНТИИ

Настоящая гарантия действует в отношении силовых агрегатов/двигателей производства ОАО «Автодизель» (ЯМЗ), зарегистрированных в установленном порядке и находящихся в эксплуатации на территории Российской Федерации (РФ), странах зарубежья, проданных физическим и юридическим лицам и независимо от принадлежности торгующей организации и места жительства владельца.

Предметом гарантии является соответствие силового агрегата/двигателя, в комплектации, поставленной изготовителем, обязательным требованиям к качеству, предусмотренным законодательством РФ и договором, и его пригодность для использования по назначению в соответствии с заявленными характеристиками в настоящем руководстве по эксплуатации.

В течение гарантийных срока эксплуатации и наработки Изготовитель обязуется устранять неисправности, возникшие на стадии эксплуатации силового агрегата/двигателя, при условии, что неисправности не возникли вследствие нарушения потребителем правил хранения, эксплуатации и обслуживания силового агрегата/двигателя, оговоренные в настоящем руководстве по эксплуатации, действий третьих лиц и непреодолимой силы (пожара, природной катастрофы и т.д.).

Гарантийные обязательства действительны при своевременном и обязательном выполнении планового технического обслуживания на сервисных центрах, аттестованных ОАО «Автодизель» (ЯМЗ) (далее СЦ).

При использовании силовых агрегатов/двигателей ЯМЗ в изделиях военной техники и другой оборонной продукции выполнение планового технического обслуживания проводится Потребителем (уполномоченной организацией) в установленном порядке.

Примечание: Список СЦ приведен в сервисной книжке изделия, а также, размещен на сайте www.service.powertrain.ru.

Проведение технического обслуживания подтверждается соответствующими записями в сервисной книжке (формуляре, сервисном талоне) изделия и двигателя, за исключением случаев, когда сервисная книжка (формуляр, сервисный талон) не предусмотрена комплектом поставки изделия или двигателя. При отсутствии в регионе эксплуатации техники указанных СЦ, необходимо письменно согласовать с ОАО «Автодизель» (ЯМЗ) порядок обслуживания силового агрегата/двигателя.

Устранение неисправностей силового агрегата/двигателя, возникших по вине изготовителя в период гарантии, выполняется за счет ОАО «Автодизель» (ЯМЗ). Устранение неисправностей, возникших в результате нарушений потребителем правил хранения, эксплуатации, обязательного технического обслуживания, а также неисправностей, устраненных методом замены деталей прикладываемых в ЗИП двигателя, осуществляется за счет потребителя.

ВНИМАНИЕ! УСТРАНЕНИЕ НЕИСПРАВНОСТЕЙ В ГАРАНТИЙНЫЙ ПЕРИОД МЕТОДОМ ЗАМЕНЫ ДЕТАЛЕЙ, ПРИКЛАДЫВАЕМЫХ В ЗИП ДВИГАТЕЛЯ, НЕОБХОДИМО ВЫПОЛНЯТЬ НА СЦ.

Пополнение и замена расходуемых эксплуатационных материалов (масел, охлаждающих жидкостей и др.) за счет гарантии производится только в том случае, если это связано с проведением соответствующего гарантийного ремонта.

СРОК ДЕЙСТВИЯ ГАРАНТИИ НА СИЛОВОЙ АГРЕГАТ/ДВИГАТЕЛЬ

Гарантийный срок на новый силовой агрегат/двигатель установлен изготовителем и составляет:

- на силовой агрегат/двигатель, поставляемый на комплектацию - равен гарантийному сроку и наработке изделия, на которое он установлен.

Силовой агрегат/двигатель должен быть установлен на изделие не позднее, чем через шесть месяцев со дня отгрузки с ОАО «Автодизель» (ЯМЗ). Продолжительность нахождения силового агрегата/двигателя в составе автомобиля или другого изделия на каждом последующем заводе комплектации не должна превышать трёх месяцев, при этом должны соблюдаться правила хранения, консервации и расконсервации, изложенные в настоящем руководстве по эксплуатации. Гарантийные срок эксплуатации и наработка силового агрегата/двигателя исчисляются с момента исчисления гарантийных срока эксплуатации и наработки изделия, на которое он установлен.

- на силовые агрегаты/двигатели, предназначенные для Министерства обороны (МО) РФ, гарантийный срок эксплуатации и наработки устанавливается в соответствии с гарантийным сроком эксплуатации и наработки конечного изделия, но не более 10 лет. Для двигателей, предназначенных для поставки в запасные части для МО РФ и прошедших полную консервацию гарантийный срок эксплуатации исчисляется со дня установки на изделие при условии, что с момента консервации двигателя прошло не более 5 лет.

- на силовой агрегат/двигатель, поставляемый в запасные части, гарантийный срок эксплуатации устанавливается равным 12 месяцам, при условии, что силовой агрегат/двигатель, принят техническим контролем ОАО «Автодизель» (ЯМЗ), имеет в сопроводительном документе (паспорте) его штамп, владельцем соблюдены требования в части гарантийного срока хранения. Гарантийный срок эксплуатации силового агрегата/двигателя, поставляемого в запасные части, исчисляется с даты ввода в эксплуатацию или с даты установки на изделие (согласно отметки в подтверждающем документе). В случае невозможности определить дату ввода двигателя в эксплуатацию и дату установки на изделие, гарантийный срок исчисляется с даты продажи двигателя конечному потребителю.

Работы по замене или установке силового агрегата/двигателя на изделие либо взамен аналогичного по модели и модификации, либо предназначенного для использования в составе изделия, соответствующей модели и модификации, должны быть произведены с сохранением моторных систем (без модернизации) на СЦ ОАО «Автодизель» (ЯМЗ). В случае невозможности приобретения аналогичного по модели и модификации силового агрегата/двигателя, для сохранения гарантии необходимо письменно согласовать с ОАО «Автодизель» (ЯМЗ) модель и комплектацию устанавливаемого силового агрегата/двигателя.

Гарантийный срок хранения на силовые агрегаты/двигатели, поставляемые в запасные части, исчисляется с даты изготовления или с даты консервации ОАО «Автодизель» раздела «Консервация» паспорта двигателя, и составляет:

- на прошедшие наружную консервацию в течение 6 месяцев;
- на прошедшие полную консервацию в течение 12 месяцев.

По истечении указанных сроков необходимо ввести силовой агрегат/двигатель в эксплуатацию, либо провести его переконсер-

вацию в соответствии с разделом «Консервация и расконсервация» настоящего руководства по эксплуатации.

На все ремонтные работы, проведенные в рамках гарантии, а так же на детали, узлы и агрегаты, замененные при выполнении указанных работ, действует гарантия до окончания срока действия гарантии на новый двигатель.

Гарантийные обязательства изготовителя утрачивают силу, если имеет место одно из следующих обстоятельств:

- применение силового агрегата/двигателя на изделиях, его установка на которые не согласована с изготовителем - ОАО «Автодизель» (ЯМЗ);

- эксплуатация силового агрегата/двигателя с нарушением указаний настоящего руководства по эксплуатации;

- невыполнение или несвоевременное или неполное выполнение планового технического обслуживания на СЦ в объемах и в сроки, указанные в настоящем руководстве по эксплуатации и сервисной книжке;

- самостоятельная установка, замена силового агрегата/двигателя, самостоятельный демонтаж, разборка и ремонт деталей, узлов, агрегатов или силового агрегата/двигателя, включая изменение программного обеспечения, заводских настроек, параметров электронных блоков;

- внесения в силовой агрегат/двигатель конструктивных изменений без согласования с изготовителем - ОАО «Автодизель» (ЯМЗ);

- повреждения заводской пломбировки узлов и агрегатов;

- эксплуатация силового агрегата/двигателя при выявленных несоответствиях, заявленным в руководстве по эксплуатации требованиям и характеристикам;

- выявленное несоответствие возникло в связи с проведением ремонта или ТО не на СЦ, аттестованном ОАО «Автодизель» (ЯМЗ).

Гарантия не распространяется на:

- силовой агрегат/двигатель, изготовленный не на ОАО «Автодизель» (ЯМЗ);

- неисправности, возникшие в результате ненадлежащего проведения ТО (нарушении требований руководства по эксплуатации силового агрегата/двигателя) или ремонта. Претензии предъявляются к СЦ, проводившему обслуживание или ремонт;

- неисправности в результате применения не рекомендованных изготовителем эксплуатационных материалов (масел, топлива, охлаждающих жидкостей и т.д.) или в результате эксплуатации

при недостатке эксплуатационных материалов (охлаждающей жидкости, масла и т.д.) в связи с несвоевременным обнаружением утечки или повышенного расхода;

- повреждения, возникшие в результате дорожно-транспортного происшествия, ударов, царапин, попадания камней и других твердых предметов, а так же действия третьих лиц;

- расходные материалы, в том числе смазочные материалы и эксплуатационные жидкости всех систем двигателя, заменяемые в процессе проведения ТО или по мере необходимости.

КАК ВОСПОЛЬЗОВАТЬСЯ ГАРАНТИЕЙ

При обнаружении признаков неисправности владельцу необходимо:

- Немедленно прекратить дальнейшую эксплуатацию силового агрегата/двигателя*.

- Без задержек обратиться к ближайшему СЦ ОАО «Автодизель» (ЯМЗ) с гарантийной рекламацией, в которой необходимо указать:

- а) полное наименование организации, эксплуатирующей изделие;

- б) почтовый адрес (область, район, почтовое отделение), контактный телефон, название ближайшей железнодорожной станции или пристани, код грузополучателя;

- в) завод - изготовитель, тип и марку изделия, номер шасси, на которое установлен двигатель;

- г) модель и номер силового агрегата/двигателя, номер топливного насоса, номер коробки передач, пробег изделия в километрах или наработку в часах;

- д) условия выявления и возникновения отказа, характер, внешнее проявление, диагностические параметры несоответствия или отказа;

- е) используемые эксплуатационные материалы;

- ж) дату получения изделия, силового агрегата/двигателя.

- Предъявить:

- а) сервисную книжку (гарантийный талон, формуляр или документ их заменяющий), правильно заполненную и содержащую всю информацию о технике и о проведенных технических обслуживаниях;

- б) Свидетельство о регистрации транспортного средства и/или другие документы, подтверждающие правомочность потребителя предъявлять гарантийную рекламацию;

в) гарантийное письмо, в котором потребитель обязуется возместить все расходы СЦ в случае признания рекламации необоснованной.

- Предъявить силовой агрегат/двигатель в составе техники для подтверждения наличия неисправности, попадающей под условия предоставления гарантии. При невозможности предъявить изделие, на которое установлен силовой агрегат/двигатель, необходимо обратиться к ближайшему СЦ ОАО «Автодизель» (ЯМЗ) для организации ремонта на месте, для чего выслать от имени владельца (собственника) изделия телеграфное или почтовое извещение/рекламацию.

При получении извещения/рекламации СЦ сообщает потребителю в однодневный срок порядок рассмотрения рекламации.

СЦ совместно с потребителем рассматривает рекламацию и оформляет акт-рекламацию. Рассмотрение рекламации (осмотр, демонтаж, разборка и т.п.), а также выезд специалиста по месту нахождения потребителя, проводится для потребителя бесплатно только в случае признания рекламации обоснованной.

В случае принятия рекламации по гарантии, СЦ восстанавливает силовой агрегат/двигатель в минимальный разумный срок. Потребитель подписывает акт-рекламацию от имени владельца (собственника).

При возникновении разногласий между СЦ (или представителями ОАО «Автодизель» (ЯМЗ) и потребителем, в акте рекламации отражается особое мнение несогласной стороны и акт подписывается обеими сторонами.

По запросу ОАО «Автодизель» (ЯМЗ) СЦ направляет запрашиваемые детали или узлы двигателя на исследование, по результатам которого принимается окончательное решение. Высылаемые на исследования детали и сборочные единицы собственнику не возвращаются только в случае их исследования разрушающим методом или признании рекламации обоснованной.

***Примечание:** Все риски, и затраты, связанные с неисправностями или поломками силового агрегата/двигателя в результате использования технически неисправного силового агрегата/двигателя, несет владелец.

ЗАКЛЮЧЕНИЕ

В случае отсутствия в Вашем регионе эксплуатации официального СЦ ОАО «Автодизель» (ЯМЗ), Вы должны выслать телеграфное или почтовое извещение (рекламацию) от имени владельца (собственника) изделия в Управление по гарантийному и сервисному обслуживанию ОАО «Автодизель» (ЯМЗ) для рассмотрения рекламации.

Порядок предъявления и удовлетворения рекламаций на продукцию, используемую в составе военной техники, осуществляется согласно ГОСТ РВ 15.703-2005.

Ваши предложения по совершенствованию сервисного сопровождения продукции, возникшие в процессе эксплуатации и рассмотрения отказов продукции вопросы, разногласия и замечания направлять по адресу:

150040, г. Ярославль, пр. Октября, 75, ОАО «Автодизель» (ЯМЗ), Управление по гарантийному и сервисному обслуживанию.
Тел. +7 (4852) 27-46-81, Факс +7 (4852) 58-81-28,
e-mail: garantia_ymz@gaz.ru.

УТИЛИЗАЦИЯ

Под утилизацией понимается процесс уничтожения или ликвидации машин и оборудования путем разбора их на части, переработки, захоронения и другими способами, включая подготовительные процессы, предваряющие процесс утилизации машин и оборудования.

При проведении утилизации необходимо соблюдать требования техники безопасности при слесарно-механических работах. Персонал должен иметь необходимую квалификацию и пройти соответствующее обучение.

УТИЛИЗАЦИЯ СОСТАВНЫХ ЧАСТЕЙ ИЗДЕЛИЯ ПРИ ПРОВЕДЕНИИ ТЕХНИЧЕСКОГО ОБСЛУЖИВАНИЯ.

Утилизации подлежат: отработанное масло, дизельное топливо, бензин, растворители, используемые в соответствии с требованиями «Руководства по эксплуатации», а также фильтрующие элементы масла и топлива, вышедшие из строя ремни, прокладки, ветошь.

Отработанное масло, использованные бензин, дизельное топливо, растворители собираются в предназначенные для этих целей емкости с последующей отправкой для переработки на завод. Фильтрующие элементы – снимаются крышки, бумага режется по образующей. Крышки, сердечник сдаются в металлолом, бумага прессуется и отправляется на свалку. Использованная ветошь, снятые резино - технические изделия, паронитовые и асбестовые прокладки прессуются и отправляются на свалку.

УТИЛИЗАЦИЯ ИЗДЕЛИЯ ПРИ СПИСАНИИ

При отправке изделия на утилизацию, оно должно быть помыто снаружи. Изделия, загрязненные в процессе эксплуатации токсическими веществами, радиоактивными аэрозолями при выведении их из использования для последующей утилизации, должны пройти обязательную обработку по обезвреживанию специальными растворами (составом) в зависимости от токсических физико-химических свойств, вредных веществ в соответствии с действующими санитарными нормами.

Масло, охлаждающая жидкость, топливо должны быть слиты. Все детали, узлы, агрегаты, расположенные снаружи изделия должны быть надежно закреплены. Штатные приспособления для подъема должны быть в соответствии с технической документацией.

Основным методом утилизации является механическая разборка. Изделие полностью подвергается разборке, после чего производится рассортировка деталей в зависимости от материала в соответствии со сведениями содержания цветных металлов и сплавов, приведенных в приложении Д руководства по эксплуатации.

Все неметаллическое прессуется и отправляется на свалку.

Других требований по утилизации силовых агрегатов, двигателей, сцеплений и коробок передач не предъявляется.

В местах проведения утилизации должна находиться необходимая документация, в т.ч. и по технике безопасности.

ПРИЛОЖЕНИЯ

ПРИЛОЖЕНИЕ А

КОМПЛЕКТ ПОСТАВКИ

В комплект поставки силового агрегата, двигателя, идущего на комплектацию изделия, входят эксплуатационные документы, запасные части, инструмент и принадлежности (ЗИП), приведенные в таблице.

Наименование	Количество
ЭКСПЛУАТАЦИОННЫЕ ДОКУМЕНТЫ:	
1. Паспорт двигателя	1
2. Руководство по эксплуатации	1
3. Ведомость эксплуатационных документов	1
4. Пакет для паспорта	1
5. Пакет для технической документации	1
ЗАПАСНЫЕ ЧАСТИ, ИНСТРУМЕНТ И ПРИНАДЛЕЖНОСТИ (ЗИП):	
1. Инструмент водителя и приспособления (комплект):	1
– Ключ торцовый 19	1
– Вороток	1
– Ключ торцовый 14	1
– Вороток	1
– Ключ торцовый 12	1
– Вороток	1
– Ключ торцовый 10	1
– Ключ торцовый 24	1
– Щуп в сборе	1
– Съёмник форсунки	1
– Сумка для инструмента	1
2. Комплект запасных частей гарантийный одиночный	1
3. Изделия, используемые при монтаже двигателя на машину	1

К поставляемым в запасные части двигателям, силовым агрегатам инструмент и приспособления не прикладываются.

Комплект поставки может быть изменен предприятием-изготовителем по согласованию с предприятием - потребителем.

ПРИЛОЖЕНИЕ Б

КОНСЕРВАЦИЯ И РАСКОНСЕРВАЦИЯ СИЛОВОГО АГРЕГАТА/ДВИГАТЕЛЯ ПРИ ХРАНЕНИИ НА СКЛАДАХ

НАЗНАЧЕНИЕ КОНСЕРВАЦИИ

Консервация производится с целью предохранения от коррозии внутренних и наружных поверхностей силового агрегата/двигателя во время транспортировки и хранения на складе путем нанесения на эти поверхности защитной пленки ингибитора коррозии или упаковки.

Антикоррозийная обработка и упаковка обеспечивают хранение силового агрегата/двигателя в соответствии с настоящим разделом с момента отгрузки с завода, при условии хранения в законсервированном и упакованном виде в сухом, приспособленном для хранения помещении, без кислот, щелочей и других химикатов.

ТРЕБОВАНИЯ К УЧАСТКУ КОНСЕРВАЦИИ

Помещение, в котором производится консервация, должно удовлетворять следующим требованиям:

- должно быть сухим, хорошо вентилируемым, освещенным и отапливаемым;
- относительная влажность воздуха не должна превышать 70%;
- температура должна поддерживаться не ниже 15°C. Резкого колебания температуры и влажности в течение суток не допускается;
- помещение должно содержаться в чистоте и быть изолировано от проникновения в него газов и паров, способных вызвать коррозию, категорически запрещается даже кратковременное хранение материалов, способных вызвать коррозию, как-то: кислот, щелочей, химикатов, аккумуляторов и других.

Помещение оборудуется: столом, обитым текстолитом, винилпластом, линолеумом или алюминиевыми листами; нагревательной аппаратурой, обеспечивающей автоматическое поддержание заданной температуры смеси, предназначенной для консервации; посудой с крышками для хранения консервационных материалов; термометрами и психрометрами для контроля за температурой и влажностью в помещении.

Все операции по консервации двигателя выполнять на стенде для переборки двигателя, обеспечивающем плавный поворот двигателя на 360° вокруг своей оси.

Силовой агрегат, поступающий на консервацию, должен быть чистым и иметь температуру, равную или выше температуры помещения для консервации. Резкие колебания температуры при консервации не допускаются, так как это может привести к конденсации влаги на консервируемой поверхности.

В период консервации не производить такие работы, при которых консервируемая поверхность может загрязниться металлической, лакокрасочной и другой пылью.

Для консервации и упаковки двигателя на участке консервации должны иметься следующие материалы:

- моторное масло летнее одной из марок, указанных в разделе "Эксплуатационные материалы";
- защитная присадка-ингибитор (АКОР-1 ГОСТ 15171-78; Мифол по ТУ 0257-002-00148820-94; Сламин по ТУ 38.401-79-90. При приготовлении консервационных смесей присадку Сламин применять в количестве вдвое меньшем, чем указано в настоящем разделе);
- Литол-24 ГОСТ 21150-87;
- дизельное топливо ГОСТ 305-82;
- консервационная смазка ПВК ГОСТ 19537-83;
- консервационная смазка ЗЭС ТУ 38-101-474-74;
- водонепроницаемая бумага ГОСТ 8828-89;
- полиэтиленовая пленка толщиной 0,2 мм ГОСТ 10354-82;
- рубероид ГОСТ 10923-82;
- парафинированная бумага ГОСТ 9569-79;
- полиакриламид ТУ 7.04.01-72;
- двухромовокислый калий ГОСТ 2652-78;
- сода кальцинированная ГОСТ 5100-85;
- лента липкая полиэтиленовая ГОСТ 20477-86;
- шпагат ГОСТ 17308-88;
- уайт-спирит ГОСТ 3134-78.

Присутствие кислот и влаги в консервационных материалах не допускается. В случае присутствия в масле влаги ее удалить нагреванием масла закрытым пламенем до температуры 105–120°C до полного прекращения пенообразования. Из топлива влагу удалять отстаиванием.

Деревянные заглушки, пробки, планки, применяемые при операциях консервации, пропитать рабоче-консервационным маслом при температуре 105–120°C до прекращения пенообразования.

ВНУТРЕННЯЯ КОНСЕРВАЦИЯ СИЛОВОГО АГРЕГАТА/ДВИГАТЕЛЯ

Внутренняя консервация двигателя состоит из консервации систем охлаждения, питания, смазки, внутренних поверхностей и цилиндров. Производить ее в следующем порядке:

1. Слить охлаждающую жидкость из двигателя, промыть систему охлаждения пассивирующим раствором и просушить продувкой сжатым воздухом до тех пор, пока через пароводящее отверстие на правой водяной трубе не пойдет воздух без капель пассивирующего раствора.

Для приготовления **пассивирующего раствора**, отвешенное количество измельченных сухих кальцинированной соды (3–7 г/л воды) и двуххромовокислого калия (0,2–0,4 г/л воды) растворить в небольшом количестве воды, нагретой до температуры 40–50°C, содержимое вылить в емкость с соответствующим количеством воды, добавить полиакриламид (0,05–0,07 г/л воды) и тщательно перемешать. При повторном использовании пассивирующий раствор профильтровать от шлама.

2. Укрепить двигатель на поворотном стенде и плотно закрыть отверстие впускного тракта двигателя.

3. Слить масло из картера двигателя, а также масло из топливного насоса высокого давления. Слив масла из топливного насоса высокого давления производить через отверстие для отвода масла. В случае консервации силового агрегата выполнить операции п.1 раздела «Внутренняя консервация коробки передач».

4. Провести консервацию системы питания, системы смазки и внутренних поверхностей двигателя.

Консервацию системы питания производить смесью дизельного топлива с защитной присадкой-ингибитором, консервацию системы смазки и внутренних поверхностей двигателя – рабоче-консервационным маслом.

Для приготовления **консервационной смеси топлива** отмерить требуемое количество дизельного топлива по ГОСТ 305 – 82 и требуемое количество защитной присадки-ингибитора (из расчета 15% от приготавливаемого количества смеси), добавить к дизельному топливу подогретую до температуры 60–70°C присадку при интенсивном перемешивании топлива до получения однородной смеси. Смесью нагреть до температуры 70–80°C. Разогрев смеси не обязателен, если для ее приготовления используются средства механизации.

Универсальное рабоче-консервационное масло готовить путем добавления к товарным сортам дизельного масла защитной присадки-ингибитора. Для приготовления рабоче-консервационного масла:

– отмерить требуемое количество дизельного масла и нагреть его до температуры 70–80°С;

– отмерить требуемое количество присадки-ингибитора из расчета 10% отготавливаемого количества рабоче-консервационного масла;

– добавить к дизельному маслу подогретую до температуры 60–70°С присадку при интенсивном перемешивании масла до получения однородной смеси.

Однородность смеси определять отсутствием черных или темно-коричневых разводов на струе масла, стекающей с мешалки, а также отсутствием на дне и стенках емкости осадков или сгустков.

Для приготовления смеси можно применять маслозаправочный агрегат АЗ-1Э или баки-смесители конструкций БС-30, ППС-7500 и т. д. (в этом случае разогрев присадки необязателен). При приготовлении более 200 л смеси рекомендуется использовать маслозаправщик МЗ-51 или водомаслозаправщик ВМЗ-157В. Операцию смешения в этом случае производить, используя маслонасосы и систему подогрева масла.

ВНИМАНИЕ! КАТЕГОРИЧЕСКИ ЗАПРЕЩАЕТСЯ ЗАЩИТНУЮ ПРИСАДКУ-ИНГИБИТОР ЗАЛИВАТЬ НЕПОСРЕДСТВЕННО В КАРТЕР ДВИГАТЕЛЯ, ТОПЛИВНЫЙ НАСОС ВЫСОКОГО ДАВЛЕНИЯ И РЕГУЛЯТОР, ТАК КАК ИЗ-ЗА БОЛЬШОЙ ПРИЛИПАЕМОСТИ И ВЯЗКОСТИ ПРИСАДКА ОСТАНЕТСЯ НА СТЕНКАХ ЗАЛИВНОЙ ГОРЛОВИНЫ ИЛИ КАРТЕРА И НЕ СМЕШАЕТСЯ С МАСЛОМ.

Консервацию производить в следующем порядке:

а) залить в отверстие для отвода масла из топливного насоса высокого давления рабоче-консервационное масло, имеющее температуру 70–80°С до уровня этого отверстия. Консервацию топливного насоса высокого давления производить из емкости, предназначенной для консервации цилиндров. Установить на место трубку отвода масла из топливного насоса;

б) повернуть двигатель вниз головками цилиндров, вывернуть из сливного отверстия масляного картера пробку и залить рабоче-консервационное масло, имеющее температуру 70–80°С, в количестве, указанном в разделе «Техническая характеристика» настоящего руководства. В случае консервации силового агрегата выполнить операции п.2 раздела «Внутренняя консервация коробки передач». Установить двигатель вверх головками цилиндров;

в) к топливоподкачивающему насосу, в месте подвода топлива, подсоединить трубку и погрузить ее в емкость с хорошо профильтрованным чистым дизельным топливом, имеющим температуру 70–80°C;

г) прокачать ручным топливопрокачивающим насосом систему питания до тех пор, пока из наконечника сливной трубки не пойдет чистое, без пузырьков воздуха, топливо (скоба останова регулятора должна находиться в положении включенной подачи. На двигателях с электронной системой управления топливоподачей демонтировать колпак рейки, выдвинуть рейку до упора и зафиксировать ее в этом положении). Для прокачки можно использовать специальный насос;

д) прокрутить коленчатый вал по часовой стрелке (если смотреть с переднего торца двигателя) не менее 6 оборотов (в случае консервации силового агрегата выполнить операции п.3 раздела «Внутренняя консервация коробки передач»), скоба регулятора при этом должна находиться в положении **выключенной** подачи;

е) повернуть двигатель 2-3 раза вокруг горизонтальной оси в обе стороны. В случае консервации силового агрегата эту операцию допускается не выполнять.

ж) отсоединить от топливоподкачивающего насоса трубку подвода топлива;

з) слить рабочее-консервационное масло из топливного насоса (см. пункт 3), поставить на место трубку отвода масла;

5. Консервацию цилиндров производить в следующей последовательности:

а) снять соединительный патрубков впускных коллекторов;

б) повернуть коленчатый вал так, чтобы впускные клапаны консервируемого цилиндра были открыты;

в) залить в цилиндры через отверстия во впускных коллекторах с помощью гибкого шланга 60-70 мл рабоче-консервационного масла, имеющего температуру 70-80°C;

Примечание: Консервацию цилиндров производить рабоче-консервационным маслом из емкости, предназначенной только для консервации цилиндров;

г) повторить операции «б» и «в» для всех цилиндров;

д) прокрутить коленчатый вал по часовой стрелке (если смотреть с переднего торца двигателя) не менее 6 оборотов (в случае консервации силового агрегата выполнить операции п.3 раздела «Внутренняя консервация коробки передач»), скоба регулятора при этом должна находиться в положении **выключенной** подачи;

е) установить на место соединительный патрубок впускных коллекторов.

6. Откачать рабоче-консервационное масло из картера двигателя и слить консервационную смесь из топливного фильтра тонкой очистки;

ВНУТРЕННЯЯ КОНСЕРВАЦИЯ КОРОБКИ ПЕРЕДАЧ

1. Отвернуть пробки сливных отверстий, слить масло из картера коробки передач, после чего пробки завернуть.

2. Отвернуть пробку заливного отверстия и залить 8 л рабоче-консервационного масла, имеющего температуру 70–80°С, после чего завернуть пробку.

3. Прокрутить первичный вал коробки передач не менее 6 оборотов, после чего слить масло и завернуть пробки сливных отверстий.

Срок действия внутренней консервации составляет 12 месяцев от даты ее проведения. Общее время хранения силового агрегата/двигателя не должно превышать 24 месяца с даты изготовления двигателя. По истечении указанного срока силовой агрегат/двигатель должен быть введен в эксплуатацию, в противном случае он снимается с гарантийного сопровождения со стороны завода-изготовителя.

НАРУЖНАЯ КОНСЕРВАЦИЯ СИЛОВОГО АГРЕГАТА/ДВИГАТЕЛЯ

1. На двигателе, не проходящем внутреннюю консервацию, допускается смазать деревянные заглушки рабоче-консервационным маслом. Закрыть все отверстия полиэтиленовой пленкой.

2. Снять наружную крышку люка картера сцепления, установить заглушку и поставить крышку люка на место.

3. Протереть наружные поверхности двигателя, сцепления, коробки передач чистой ветошью, смоченной уайт-спиритом, до полного удаления грязи и масла, а затем вытереть насухо. Допускается мойка силового агрегата с последующей обдувкой сжатым воздухом.

4. Все резьбовые отверстия двигателя и коробки передач, резьбовые отверстия и клеммы стартера, генератора, датчика тахометра смазать рабоче-консервационным маслом или смазками ПВК или ЗЭС.

5. При необходимости подкрасить силовой агрегат.

6. Смазать смесью рабоче-консервационного масла со смазкой ПВК или ЗЭС:

– фланец вторичного вала коробки передач, вал вилки выключения сцепления и ступицу привода агрегатов, после чего фланец, вал вилки и ступицу защитить водонепроницаемой бумагой;

– наружные поверхности маховика (для двигателей без сцепления и коробки передач), после чего закрыть упаковочной бумагой, оклеить или обвязать шпагатом;

– привалочные поверхности картера маховика (для двигателей без сцепления и коробки передач), после чего закрыть водонепроницаемой бумагой и обвязать шпагатом;

– привалочную поверхность картера маховика, посадочные шейки переднего носка коленчатого вала и привода вентилятора, закрыть (обернуть) водонепроницаемой бумагой и обвязать шпагатом у двигателей, неукomплектованных коробкой передач, шкивом коленчатого вала и вентилятором.

7. Генератор, передний носок коленчатого вала обернуть парафинированной бумагой и обвязать шпагатом.

8. Оклеить липкой полиэтиленовой лентой отверстия, закрытые пробками и транспортными крышками.

9. От консервации предохранить генератор, крыльчатку вентилятора, внутренние и наружные поверхности сцепления, а также резинотехнические детали. В случае попадания смазки на резинотехнические детали их тщательно протереть сухой ветошью.

Срок действия наружной консервации составляет 3 месяца от даты ее проведения. Наружная консервация проводится через шесть месяцев с даты изготовления двигателя, далее через каждые три месяца.

Примечание: Через шесть месяцев с даты изготовления двигателя дополнительно провести консервацию топливной системы в объеме, указанном в разделе «Внутренняя консервация двигателя» настоящего руководства по эксплуатации.

Общее время хранения силового агрегата/двигателя не должно превышать 12 месяцев с даты изготовления двигателя. По истечении указанного срока силовой агрегат/двигатель должен быть введен в эксплуатацию или проведена внутренняя консервация, в противном случае двигатель снимается с гарантийного сопровождения со стороны завода-изготовителя.

По истечении срока действия внутренней консервации силовой агрегат/двигатель должен быть введен в эксплуатацию, в противном случае силовой агрегат/двигатель снимается с гарантийного сопровождения со стороны завода-изготовителя.

УПАКОВКА СИЛОВОГО АГРЕГАТА/ДВИГАТЕЛЯ

1. Законсервированный силовой агрегат установить на деревянную подставку и укрепить на ней.

2. Силовой агрегат, прошедший внутреннюю консервацию, упаковать вместе с подставкой полиэтиленовой пленкой и надежно укрепить.

3. На консервацию и упаковку каждого силового агрегата составить акт.

АКТ на консервацию и упаковку двигателя ЯМЗ _____
Двигатель № _____ Коробка передач № _____
Консервацию в соответствии с руководством на силовые агрегаты ЯМЗ производил _____

Проверил контролер ОТК _____
дата и подпись

Упаковку производил _____
дата и штамп

Проверил контролер ОТК _____
дата и подпись

Срок переконсервации _____
дата и штамп

4. Транспортировку законсервированных силовых агрегатов производить в крытых грузовых автомобилях или вагонах, не использовавшихся ранее для перевозки кислот и других химикатов, способных вызвать коррозию.

5. Заполнить соответствующий раздел паспорта о проведенной консервации.

ВНУТРЕННЯЯ КОНСЕРВАЦИЯ СИЛОВОГО АГРЕГАТА/ДВИГАТЕЛЯ В СОСТАВЕ ИЗДЕЛИЯ

Хранение силового агрегата/двигателя в составе изделия может быть кратковременным и длительным.

При кратковременном хранении изделие находится или на предприятии-изготовителе, или отмечается перерыв в его эксплуатации от трех месяцев до одного года.

Длительное хранение – отмечается перерыв в эксплуатации изделия более одного года.

Подготовка к кратковременному хранению двигателей, введенных в эксплуатацию, применяется, если перерыв в эксплуатации двигателя планируется до шести месяцев, а при выполнении дополнительных работ до 12 месяцев.

Подготовка к кратковременному хранению двигателей, не введенных в эксплуатацию, применяется, если ввод в эксплуатацию двигателя планируется в течение 12 месяцев с даты изготовления двигателя.

Подготовка к длительному хранению двигателей, введенных в эксплуатацию, применяется, если перерыв в эксплуатации двигателя планируется до 12 месяцев.

Подготовка к длительному хранению двигателей, не введенных в эксплуатацию, применяется, если ввод в эксплуатацию двигателя планируется в течение 18 месяцев с даты изготовления двигателя.

Ниже приводится порядок проведения консервации силового агрегата/двигателя в составе изделия при кратковременном и длительном хранении.

КРАТКОВРЕМЕННОЕ ХРАНЕНИЕ

Проведение переконсервации при кратковременном хранении двигателя в составе изделия, введенного в эксплуатацию, производится через шесть месяцев от даты постановки изделия на хранение, далее через каждые три месяца. При этом общее время хранения должно быть не более 12 месяцев.

Проведение переконсервации при кратковременном хранении двигателя в составе изделия, не введенного в эксплуатацию, проводится через шесть месяцев с даты изготовления двигателя, а далее через каждые три месяца. При этом общее время хранения должно быть не более 12 месяцев с даты изготовления двигателя.

Подготовка двигателя к кратковременному хранению осуществляется пуском двигателя.

При проведении каждого пуска двигателя во время хранения необходимо руководствоваться разделом руководства по эксплуатации «Пуск, работа и остановка силового агрегата».

После пуска двигателя дать возможность проработать ему 10-15 минут при средней частоте вращения на холостом ходу, после чего двигатель остановить. После работы масло, топливо и охлаждающую жидкость слить. Допускается масло, топливо и охлаждающую жидкость (если используется тосол) не сливать.

Провести наружную консервацию двигателя.

По окончании вышеуказанных работ вносится соответствующая запись в паспорт на двигатель (раздел «Консервация двигателя») с указанием марки масла, залитого в двигатель.

По истечении 12 месяцев изделие должно быть полностью введено в эксплуатацию или проведена внутренняя консервация, обеспечивающая длительное хранение на срок один год.

По истечении срока действия внутренней консервации, двигатель должен быть введен в эксплуатацию, в противном случае он снимается с гарантийного сопровождения со стороны завода-изготовителя.

ДЛИТЕЛЬНОЕ ХРАНЕНИЕ

Внутренняя консервация двигателя состоит из консервации систем питания, смазки внутренних поверхностей, в том числе коробки передач, и промывки системы охлаждения пассивирующим раствором. Если система охлаждения заполнена тосолом, то операция по промывке не проводится.

Такой способ консервации обеспечивает возможность хранения силовых агрегатов или двигателей в составе изделия без дополнительных воздействий сроком до 12 месяцев, т.е. на один год.

Консервацию системы питания производить смесью дизельного топлива с защитной присадкой-ингибитором.

Консервацию системы смазки внутренних поверхностей, цилиндров, воздухоочистителя и коробки передач проводить рабоче-консервационным маслом. Приготовление консервационных смесей приведено выше.

Консервацию силового агрегата производить в следующей последовательности:

1. Отвернуть пробку сливного отверстия и слить масло из картера двигателя. Пробку завернуть.
2. Отвернуть пробки сливных отверстий и слить масло из картера коробки передач. Пробки завернуть.
3. Слить масло из топливного насоса высокого давления.

Примечание: Слив масла производить путем отсоса через отверстие для отвода масла, предварительно отсоединив трубку.

4. Слить охлаждающую жидкость из системы охлаждения двигателя при снятой пробке заливной горловины, закрыть краники и заправить систему охлаждения пассивирующим раствором в количестве, указанном в разделе «Техническая характеристика» настоящего руководства. Закрыть пробку заливной горловины.

5. Залить в отверстие для отвода масла из топливного насоса высокого давления рабоче-консервационное масло, имеющее температуру 70–80°C до уровня этого отверстия. Консервацию топливного насоса высокого давления производить из емкости, предназначенной для консервации цилиндров. Установить на место трубку отвода масла из топливного насоса.

6. Залить в картер двигателя, до верхней метки указателя уровня масла, рабоче-консервационное масло, имеющее температуру 70–80°C. Закрыть крышку маслосливного патрубка.

7. Залить в картер коробки передач 8 л рабоче-консервационного масла при температуре 70–80°C. Завернуть пробку.

8. Запустить двигатель и проработать в течение 3-5 минут на режиме $1400-1600 \text{ мин}^{-1}$ с включенным сцеплением на нейтральной передаче.

9. Герметизировать впускную систему двигателя, исключив попадание в нее посторонних предметов, пыли и влажного воздуха:

– для двигателей, воздушный фильтр которых установлен непосредственно на впускном тракте (инерционно-масляный фильтр), закрыть его влагонепроницаемой пленкой;

– для двигателей, воздушный фильтр которых установлен вне двигателя, перекрыть трассу подвода воздуха к воздушному фильтру, установив заглушку и закрыв ее влагонепроницаемой пленкой.

10. Слить топливо из фильтров грубой и тонкой очистки.

Примечание: Допускается топливо из фильтра грубой очистки не сливать.

11. Отсоединить сливную трубку от фильтра тонкой очистки топлива и подводящую трубку от фильтра грубой очистки топлива.

12. Подсоединить к фильтру грубой очистки топлива резиновый шланг и погрузить в емкость с чистым дизельным топливом.

13. Подсоединить к наконечнику фильтра тонкой очистки топлива резиновый шланг (исключить подсос воздуха), опустив другой конец в емкость для слива топлива.

14. Прокачать ручным топливопрокачивающим насосом систему питания до тех пор, пока из наконечника сливной трубки не пойдет чистое, без пузырьков воздуха, дизельное топливо (скоба останова регулятора должна находиться в положении включенной подачи. На двигателях с электронной системой управления топливоподачей демонтировать колпак рейки, выдвинуть рейку до упора и зафиксировать ее в этом положении). Для прокачки можно использовать специальный насос.

15. Отсоединить шланги от фильтров грубой и тонкой очистки топлива. Подсоединить сливную трубку к фильтру тонкой очистки топлива и подводящую к фильтру грубой очистки топлива, предварительно законсервировав внутренние полости указанных трубок. Слить консервационную смесь из фильтров грубой и тонкой очистки топлива.

16. Консервацию цилиндров производить в следующей последовательности:

а) снять соединительный патрубок впускных коллекторов;

б) повернуть коленчатый вал так, чтобы впускные клапаны консервируемого цилиндра были открыты;

в) залить в цилиндры через отверстия во впускных коллекторах с помощью гибкого шланга 60-70 мл рабоче-консервационного масла, имеющего температуру 70-80°С;

Примечание: Консервацию цилиндров производить рабоче-консервационным маслом из емкости, предназначенной только для консервации цилиндров;

г) повторить операции «б» и «в» для всех цилиндров;

д) прокрутить коленчатый вал по часовой стрелке (если смотреть с переднего торца двигателя) не менее 6 оборотов (в случае консервации силового агрегата выполнить операции п.3 раздела «Внутренняя консервация коробки передач») при выключенном «выключателе массы» изделия, скоба останова регулятора при этом должна находиться в положении **выключенной** подачи.

Примечание: Для двигателей, оборудованных топливным насосом высокого давления с механическим регулятором, допускается прокрутка коленчатого вала стартером в течение 20-30 секунд. При этом скоба останова регулятора должна находиться в положении **выключенной** подачи.

Примечание: В случае появления вспышки в цилиндрах повторно произвести консервацию согласно требованиям.

е) установить на место соединительный патрубок впускных коллекторов.

17. Слить рабоче-консервационное масло из топливного насоса (см. пункт 3), поставить на место трубку отвода масла.

18. Слить рабоче-консервационное масло из картера двигателя, картера КП. Завернуть пробки.

19. Слить из системы охлаждения двигателя пассивирующий раствор при снятой крышке заливной горловины. После этого закрыть крышку заливной горловины и сливные краники.

Примечание: Разрешается слив пассивирующего раствора производить после выхода автомобиля из помещения.

20. В картер двигателя и картер коробки передач залить рабочую смазку в соответствии с руководством по эксплуатации.

ВНИМАНИЕ! ПРОКРУТКА СИЛОВОГО АГРЕГАТА ПОСЛЕ КОНСЕРВАЦИИ НЕ РАЗРЕШАЕТСЯ.

21. Провести наружную консервацию силового агрегата/двигателя.

22. Проведение работ по консервации зафиксировать в паспорте на двигатель.

Срок действия внутренней консервации составляет 12 месяцев от даты ее проведения.

Общее время хранения силового агрегата/двигателя не должно превышать 24 месяца с даты изготовления двигателя. По истечении указанного срока силовой агрегат/двигатель должен быть введен в эксплуатацию, в противном случае двигатель снимается с гарантийного сопровождения со стороны завода-изготовителя.

РАСКОНСЕРВАЦИЯ СИЛОВОГО АГРЕГАТА/ДВИГАТЕЛЯ

1. Снять упаковочную бумагу, полиэтиленовую пленку и полиэтиленовую ленту с липким слоем с деталей, узлов и агрегатов.
 2. Протереть чистой ветошью, смоченной бензином - растворителем, поверхность маховика (на двигателях, неукомплектованных коробкой передач и сцеплением), поверхность ручьев шкивов коленчатого вала и генератора до полного удаления защитной смазки, а затем протереть насухо.
 3. Снять транспортные заглушки и пробки.
 4. Установить на место снятые при консервации детали.
 5. Установить двигатель/силовой агрегат на шасси изделия или стенд.
 6. При вводе в эксплуатацию специальной расконсервации внутренних поверхностей двигателя не производить.
- Двигатель подготовить к пуску в соответствии с требованиями руководства по эксплуатации.

ТЕХНИКА БЕЗОПАСНОСТИ И ПРОТИВОПОЖАРНЫЕ МЕРОПРИЯТИЯ ПРИ КОНСЕРВАЦИИ И РАСКОНСЕРВАЦИИ

1. Консервация производится специальными работниками, получившими соответствующий инструктаж, под руководством лица, ответственного за консервацию, с соблюдением требований охраны труда и противопожарной безопасности.

2. Рабочие, обслуживающие ванны консервации, должны быть обеспечены клеенчатыми или брезентовыми фартуками, резиновыми перчатками или рукавицами и приспособлениями, предотвращающими соприкосновение рук с консервирующими материалами. Возле ванны на участке консервации установить деревянные трапы.

3. Химикаты хранить на складе химических реактивов в специальной закрытой таре с этикетками и выдавать только лицам, ответственному за приготовление растворов и смесей.

4. Запрещается хранение и принятие пищи на участке консервации. Перед принятием пищи тщательно вымыть руки во избежание попадания реактивов в пищу. Запрещается мыть руки в моющих растворах.

5. Курение, зажигание спичек и пользование открытым огнем на участке, предназначенном для консервации, категорически запрещается.

6. В целях противопожарной безопасности категорически запрещается производить мойку деталей уайт-спиритом или бензином, если предусмотрена только протирка ветошью, смоченной в уайт-спирите или бензине.

7. Количество уайт-спирита или бензина на участке консервации не должно превышать сменной потребности. Участки обеспечить необходимыми противопожарными средствами (огнетушителями, ящиком с песком, асбестовыми одеялами и др.).

8. Ветошь, смоченную бензином или уайт-спиритом, бывшую в употреблении при протирке деталей, узлов и агрегатов, складывать в металлические ящики с плотно закрывающейся крышкой и надписью «Огнеопасно».

ПРИЛОЖЕНИЕ В
МОМЕНТЫ ЗАТЯЖКИ ОСНОВНЫХ
РЕЗЬБОВЫХ СОЕДИНЕНИЙ

Резьбовое соединение	Момент затяжки Н·м (кгс·м)
Болты крепления крышек коренных подшипников:	
- вертикальные	430–470 (43–47)
- горизонтальные	100–120 (10–12)
Болт крепления ступицы коленчатого вала	431–490 (44–50)
Болты крепления крышек шатунов	200–220 (20–22)
Болты крепления картера маховика	100–125 (10–12,5)
Болты крепления маховика:	
- с пластинами стоп. под два болта	200–220 (20–22)
- с пластиной под все болты	235–255 (24–26)
Болты крепления кронштейна передней опоры двигателя	90–110 (9–11)
Болты крепления верхней крышки блока цилиндров	25–32 (2,5–3,2)
Гайки шпилек крепления головки цилиндров	240–260 (24–26)
Гайки крепления осей коромысел	120–150 (12–15)
Болт скобы крепления стартера	70–90 (7–9)
Болты крепления кронштейнов стартера	45–62 (4,5–6,2)
Болты стартера с фланцевым креплением М12	98,1–122,6 (10–12,5)
Гайки скоб крепления форсунок	50–62 (5–6,2)
Гайка крепления муфты опережения впрыска	130–150 (13–15)
Штуцеры топливного насоса высокого давления	100–120 (10–12)
Гайки распылителей форсунок	60–80 (6–8)
Штуцер форсунки	8–10 (8–10)
Гайка крепл. шестерни распределительного вала	270–300 (27–30)
Гайка крепления ведомой шестерни привода топливного насоса	140–180 (14–18)
Резьбовые соединения муфты привода топливного насоса высокого давления	
- болты крепления пластин к ведомой полумуфте	32–40 (3,2–4)
- остальные	44–60 (4,4–6,0)
Гайка оси шкива натяжного устройства привода пневмокомпрессора	120–150 (12–15)

Резьбовое соединение	Момент затяжки Н·м (кгс·м)
Гайка болта-натяжителя натяжного устройства привода компрессора	10–20 (1–2)
Гайки регулировочных винтов коромысел	44–56 (4,4–5,6)
Болты крепления масляного насоса	90–100 (9–10)
Пробка сливная масляного картера	140–160 (14–16)
Болты крепления топливного насоса высокого давления	28–36 (2,8–3,6)
Гайки топливопроводов высокого давления	18–25 (1,8–2,5)
Болты крепления турбокомпрессора	36–44 (3,6–4,4)
Болты крепления выпускных коллекторов	36–44 (3,6–4,4)
Болты крепления топливопроводов низкого давления	
- M10	20–25 (2–2,5)
- M14	40–50 (4–5)
- M16	48–50 (4,8–6)
Болты крепления полиамидных топливопроводов низкого давления:	
- M10	8–11 (0,8–1,1)
- M14	18–23 (1,8–2,3)
Болты крепления картера сцепления к картеру коробки передач	216–245 (22–25)
Болты крепления картера сцепления к картеру маховика M12	98–108 (10–11)
Болты крепления проставки к картеру основной коробки	123–157 (12,5–16)
Болты крепления картера демультипликатора к проставке	
- предварительная затяжка	20–30 (2–3)
- окончательная затяжка	79–98 (8–10)
Болты крепления верхней крышки картера основной коробки	49–64 (5–7)
Оси вилки переключения демультипликатора	118–128 (12–13)
Болты крепления крышки первичного вала	23,5–35 (2,4–3,6)
Болты крепления муфты зубчатой низшего диапазона к проставке	49–55 (5–5,6)
Болт крепления фланца выходного вала	431–490 (44–50)

ПРИЛОЖЕНИЕ Г

ПРЕДПРОДАЖНАЯ ПОДГОТОВКА

При покупке на ОАО "Автодизель" в запасные части номерных агрегатов (двигатель в сборе, блок цилиндров, коробка передач) требуйте заполнения сервисного талона по предпродажной подготовке.

ПЕРЕЧЕНЬ РАБОТ ПО ПРЕДПРОДАЖНОЙ ПОДГОТОВКЕ НОМЕРНЫХ АГРЕГАТОВ НА ОАО "АВТОДИЗЕЛЬ"

1 ДВИГАТЕЛЬ

Проверить:

комплектность:

- двигатель,
 - паспорт,
 - руководство по эксплуатации;
- угол опережения впрыскивания топлива;
затяжку всех наружных соединений;

наличие пломб:

- на топливном насосе высокого давления;
- состояние наружных поверхностей на отсутствие коррозии,

механических повреждений;

отсутствие неокрашенных поверхностей;

соответствие маркировки с паспортными данными (дата изготовления, номер, модель, соответствие заводской табличке);

наружную консервацию:

- наличие транспортных заглушек и пробок во всех отверстиях;
- смазку всех резьбовых отверстий;
- картер маховика должен быть закрыт парафинированной бумагой и обвязан шпагатом;
- наружная поверхность кожуха сцепления, посадочная поверхность переднего конца коленчатого вала (при отсутствии шкива в соответствии с комплектацией), а также генератор должны быть обернуты парафинированной бумагой и обвязаны шпагатом;

целостность транспортной подставки;

правильность крепления на подставке.

2 КОРОБКА ПЕРЕДАЧ

Проверить:

комплектность:

- коробка передач,
- акт консервации в пакете;

маркировку:

- модель,
- порядковый номер,
- дата изготовления;

затяжку всех наружных соединений;
состояние наружных поверхностей на отсутствие коррозии, механических повреждений;

отсутствие неокрашенных, незаконсервированных поверхностей;
наружную консервацию:

- наличие транспортных заглушек и пробок во всех сквозных отверстиях;
- защиту от окраски и коррозии всех несквозных отверстий, выступающей части валика механизма переключения передач или конуса и резьбовой части рычага переключения передач;
- первичный вал, горловина крышки первичного вала, муфта выключения сцепления (при наличии) должны быть закрыты парафинированной бумагой и обвязаны шпагатом;
- консервационную смазку фланца вторичного вала и наличие на нем защитного кожуха.

целостность транспортной подставки;

правильность крепления на подставе.

3 БЛОК ЦИЛИНДРОВ

Проверить:

комплектность:

- блок цилиндров,
- шпильки,
- пробки масляных каналов,
- водяные заглушки,
- штифты;

маркировку:

- год изготовления,
- номер;

отсутствие коррозии привалочных поверхностей, механических повреждений;


наружную консервацию;

целостность транспортной подставки;

надежность крепления блока на подставе.

Образец сервисного талона (двигатель):

соответствии с комплектацией), а также генератор должны быть обернуты парафинированной бумагой и обвязаны шпагатом;
целостность транспортной подставки;
правильность крепления на подставе.

ОАО "АВТОДИЗЕЛЬ" (Ярославский моторный завод)	
	
ДВИГАТЕЛЬ	
ЯМЗ- _____	_____
<small>(модель)</small>	<small>(обозначение)</small>
№ _____	
<small>(заводской номер)</small>	
Соответствует требованиям нормативных документов	
СЕРВИСНЫЙ ТАЛОН	
236-3902400СТ	

Предпродажная подготовка

Отметка о предпродажной подготовке
двигателя

_____ к продаже
(обозначение двигателя)

подготовлен в соответствии с перечнем работ по предпродажной подготовке

Место
штампа

_____ (фамилия и должность ответственного за проведение предпродажной подготовки)

_____ Дата _____ Подпись

Перечень работ по предпродажной подготовке двигателя

Проверить:

- комплектность:
- двигатель;
 - паспорт;
 - руководство по эксплуатации;
- угол опережения впрыска топлива;
натяжку всех наружных соединений;
наличие пломб:
- на топливном насосе высокого давления;
- состояние наружных поверхностей на отсутствие коррозии, механических повреждений;
отсутствие неокрашенных поверхностей;
соответствие маркировки с паспортными данными (дата изготовления, номер, модель, соответствие заводской табличке);
наружную консервацию:
- наличие транспортных заглушек и пробок во всех отверстиях;
 - смазку всех резьбовых отверстий;
 - картер маховика должен быть закрыт парафинированной бумагой и обвязан шпагатом;
 - наружная поверхность кожуха сцепления, посадочная поверхность переднего конца коленчатого вала (при отсутствии шкива в соответствии с комплектацией), а также генератор

ПРИЛОЖЕНИЕ Д

Сведения о содержании драгоценных материалов:

Обозначение	Виды драгоценных материалов	Масса в изделии, г
Генератор	серебро	0,2894
	палладий	0,0035

Сведения о содержании цветных металлов и сплавов двигателей ЯМЗ-7511.10, ЯМЗ-7512.10, ЯМЗ-7513.10:

1. Алюминий и сплавы на алюминиевой основе

Обозначение	Кол-во на двигатель	Масса, кг	
		1 шт.	на двигатель
Крышка блока 236-1002256-В4	1	2,1	2,1
Крышка шестерен 238Б-1002264-Б	1	8,4	8,4
Труба 238-1003290-Д	1	1,5	1,5
Труба 238-1003291-В	1	1,32	1,32
Поршень 7511.1004015-10	8	2,26	18,88
Патрубок подводящий 238Б-1013724	1	0,6	0,6
Патрубок подводящий 238Б-1013726	1	0,55	0,55
Патрубок отводящий 238Б-1013730	1	0,7	0,7
Патрубок отводящий 238Б-1013734	1	1,25	1,25
Корпус маслоочистителя 236-1028020-Б	1	1,5	1,5
Корпус ротора 236-1028185	1	0,46	0,46
Колпак ротора 236-1028242	1	0,68	0,68
Колпак маслоочистителя 236-1028250	1	0,88	0,88
Диск 840.1105402	2	0,03	0,06
Диск 840.1105412	18	0,03	0,5
Корпус ТНВД 175.1111025-30	1	7,8	7,8
Корпус регулятора 84.1110022	1	1,03	1,03
Крышка регулятора 60.1110129	1	0,96	0,96

Обозначение	Кол-во на двигатель	Масса, кг	
		1 шт.	на двигатель
Крышка смотрового люка 805.1110498-10	1	0,26	0,26
Корпус мембраны 423.1110880-10	1	0,16	0,16
Проставка корректора 423.1110923		0,21	0,21
Цилиндр ТПН 236-1106292-Е	1	0,025	0,025
Коллектор впускной 238БЕ-1115020	1	4,3	4,3
Коллектор впускной 238Б-1115021	1	4,3	4,3
Патрубок 7511.1115032	1	2,7	2,7
Патрубок 7511.1115128	1	3,2	3,2
Колесо компрессора 1000.1118.110	1	0,25	0,25
Корпус компрессора 1000.1118.130	1	1,8	1,8
Подшипник упорный 12.1118272	1	0,03	0,03
Крышка 12.1118280	1	0,95	0,95
Коробка термостата 7511.1306052	2	0,45	0,9
Патрубок 236-1306053	2	0,12	0,24
Корпус манжеты 239-1701478	1	0,15	0,15
Кронштейн натяжного устройства 236-3509306-А	1	0,52	0,52
Итого:			69,165
2. Медь и сплавы на медной основе			
Стакан форсунки 236-1003112-В	8	0,14	1,12
Полукольцо упорного подшипника 7511.1005183	4	0,16	0,64
Втулка распределительного вала 7511.1006026	1	0,37	0,37
Втулка 236-1006037-А	4	0,37	1,48
Втулка коромысла 236-1007118-В	16	0,03	0,48
Втулка толкателя 236-1007186	32	0,01	0,32
Втулка 238Б-1011034	4	0,02	0,08
Втулка 236-1011206	1	0,03	0,03
Труба отводящая 238Б-1011350-Б	1	0,02	0,02
Лист секции масляного насоса 201-1013344	16	0,05	0,8

Обозначение	Кол-во на двигатель	Масса, кг	
		1 шт.	на двигатель
Лист секции масляного радиатора 201-1013350	18	0,05	0,9
Лист секции масляного радиатора 201-1013362	2	0,05	0,1
Труба соединительная 7511.1115280	1	0,09	0,09
Подшипник 1000.1118.030	1	0,33	0,33
Подшипник упорный 1000.1118.036	1	0,1	0,1
Тройник 7511.1306070-10	1	0,02	0,02
Обойма сальника 840.1307036-10	1	0,01	0,01
Обойма сальника 840.1307036-10	1	0,01	0,01
Корпус 840.10307040-20	1	0,07	0,07
Кольцо уплотнительное 850.1307043-10	1	0,04	0,04
Заглушка 236-1307078	1	0,01	0,01
Заглушка 313992	8	0,03	0,24
Заглушка 313934	14	0,02	0,28
Итого:			7,54
Примечание – Изменение массы цветных металлов в процессе эксплуатации силового агрегата не учитывается			

Сведения о содержании цветных металлов и сплавов
двигателя ЯМЗ-7601.10

1. Алюминий и сплавы на алюминиевой основе

Обозначение	Кол-во на двигатель	Масса, кг	
		1 шт.	на двигатель
Крышка блока 236-1002256-В4	1	2,1	2,1
Крышка блока 238Б-1002264-Б	1	8,4	8,4
Крышка головки 7511.1003264	6	1,33	7,98
Крышка головки 7511.1003265	1	2,35	2,35
Поршень 7511.1004015-10	6	2,36	14,16
Проставка 206Д-1011066	5	0,01	0,05
Патрубок подводящий 238Б-1013724	1	0,6	0,6
Патрубок подводящий 238Б-1013726	1	0,55	0,55
Патрубок 236Н-1013734-А	1	1,2	1,2
Патрубок 7511.1014146	1	0,45	0,45
Корпус 236-1028020-Б	1	1,5	1,5
Корпус ротора 236-1028185	1	0,46	0,46
Колпак ротора 236-1028242	1	0,68	0,68
Колпак 236-1028250	1	0,88	0,88
Диск 840.1105402	2	0,03	0,06
Диск 840.1105412	18	0,03	0,54
Корпус ТНВД 136.1111025-01	1	6,01	6,01
Корпус регулятора 84.1110022	1	1,03	1,03
Крышка регулятора 60.1110129	1	0,96	0,96
Крышка смотрового люка 805.1110498-10	1	0,26	0,26
Корпус мембраны 423.1110880-10	1	0,16	0,16
Проставка корректора 423.1110923		0,21	0,21
Цилиндр ТПН 236-1106292-Е	1	0,025	0,025
Коллектор 7601.1115024	1	2,08	2,08
Рычаг 236-1115032-Г	1	2,2	2,2
Патрубок 236НЕ-1115128	1	1,8	1,8
Колесо компрессора 1000.1118.110	1	0,25	0,25
Корпус компрессора 1000.1118.130	1	1,8	1,8
Подшипник упорный 12.1118272	1	0,03	0,03
Крышка 12.1118280	1	0,95	0,95

Обозначение	Кол-во на двигатель	Масса, кг	
		1 шт.	на двигатель
Труба 7601.1303104-10	1	2,08	2,08
Труба 7601.1303105-10	1	1,88	1,88
Коробка водяного термостата 7511.1306052	2	0,45	0,9
Патрубок водяной коробки 236-1306053	2	0,12	0,24
Корпус привода вентилятора 236HE2-1308102	1	1,7	1,7
Крышка люка 236-1701020	2	0,31	0,62
Корпус манжеты 239-1701478	1	0,15	0,15
Крышка заборника 236-1704054-Б	1	0,24	0,24
Корпус воздухораспределителя 238Н-1723018-Б	1	0,7	0,7
Цилиндр воздухораспределителя 238Н-1723028	2	0,11	0,22
Кронштейн натяжного устройства 236-3509306-А	1	0,52	0,52
Итого:			68,975
2. Медь и сплавы на медной основе			
Заглушка 7511.1003436	6	0,01	0,06
Шайба 236-1005183-Д	4	0,16	0,64
Втулка 236-100626-А	1	0,49	0,49
Подшипник 1006037-А	3	0,37	1,11
Втулка коромысла 236-1007118-В	12	0,03	0,36
Втулка толкателя 236-1007186	24	0,01	0,24
Втулка шестерни 238Б-1011034	4	0,01	0,04
Втулка промежуточная 236-1011206	1	0,03	0,03
Трубка масляного насоса 238Б-1011350-Б	1	0,02	0,02
Подшипник 1000.1118.030	1	0,33	0,33
Подшипник упорный 1000.1118.036	1	0,1	0,1
Трубка байпаса 7511.1306070-30	1	0,19	0,19
Обойма 840.1307036-10	1	0,01	0,01
Обойма 840.1307037-10	1	0,01	0,01

Обозначение	Кол-во на двигатель	Масса, кг	
		1 шт.	на двигатель
Корпус уплотнителя 840.1307040-20	1	0,07	0,07
Кольцо уплотнительное 850.1307043-10	1	0,04	0,04
Заглушка 236.1307078	1	0,01	0,01
Кольцо синхронизатора 200.1701164-A	2	0,38	0,76
Кольцо синхронизатора 200.1701165-A	2	0,33	0,66
Кожух магнита 236-1704128	1	0,02	0,02
Гнездо золотника 238-1723019	4	0,02	0,08
Золотник 238Н-1723024	1	0,04	0,04
Клапан впускной 238Н-1723030	2	0,03	0,06
Корпус впускного клапана 238Н-1723034	1	0,02	0,02
Толкатель 238Н-1723038	1	0,04	0,04
Крышка впускного клапана 238Н-1723041	1	0,23	0,23
Корпус впускного клапана 238Н-1723092	1	0,1	0,1
Итого:			5,76
Примечание – Изменение массы цветных металлов в процессе эксплуатации силового агрегата не учитывается			

ДОПОЛНЕНИЕ К РУКОВОДСТВУ

ДВИГАТЕЛЬ ЯМЗ-7514.10

Двигатель ЯМЗ-7514.10 предназначен для установки на дизельные электроагрегаты производства ОАО «Автодизель».

Двигатель ЯМЗ-7514.10 конструктивно выполнен аналогично двигателю ЯМЗ-7511.10 и отличается технической характеристикой за счет установки ТНВД 175.1111005-70 с измененной регулировкой цикловых подач, а также отсутствием муфты включения вентилятора, натяжного устройства пневмокомпрессора и сцепления.

Двигатель комплектуется генератором 1322.3771 или Г273В2.

ПАРАМЕТРЫ ТЕХНИЧЕСКОЙ ХАРАКТЕРИСТИКИ ЯМЗ-7514.10, ОТЛИЧАЮЩИЕСЯ ОТ ЯМЗ-7511.10

ПАРАМЕТРЫ	ЯМЗ-7514.10
Максимальная мощность, кВт (л.с.), не менее	301 (410)
Номинальная мощность, кВт (л.с.)	227 (310)
Частота вращения при максимальной мощности, мин ⁻¹	1500 ₋₅₀
Частота вращения при номинальной мощности, мин ⁻¹	1500 ₋₅₀
Частота вращения на холостом ходу, мин ⁻¹ :	
- максимальная	1650 ⁺³⁰ ₋₁₀₀
- минимальная	950±50

Эксплуатацию и техническое обслуживание производить в соответствии с указаниями настоящего руководства по эксплуатации.

ОБСЛУЖИВАНИЕ ТОПЛИВНОГО НАСОСА ВЫСОКОГО ДАВЛЕНИЯ МОДЕЛИ 135-10

Перед началом регулировки масляную полость насоса и регулятора промыть чистым дизельным топливом и заполнить свежим маслом, применяемым для двигателя, до уровня сливного отверстия. На время испытаний штуцер слива масла заглушить.

Проверка и регулировка топливного насоса должна выполняться квалифицированным персоналом в условиях мастерской.

Перечень оборудования для контроля топливных насосов: стенды предприятия «Моторпал», «Хансман» или «КИ-15711» с мощностью привода не менее 1кВт:

- оборудование и приборы стендов должны удовлетворять требованиям ГОСТ 10758;
- весы среднего класса точности по ГОСТ 29329;
- приспособление для контроля подъема толкателя Т9590-27;
- приспособление для контроля начала действия регулятора Т9597-111.

Стенд должен быть оборудован дополнительной системой подвода фильтрованного масла к топливному насосу с регулируемым давлением до 0,4 МПа (4 кгс/см^2) и системой подвода сжатого воздуха с устройством для плавного регулирования давления от 0 до 0,15 МПа (от 0 до $1,5 \text{ кгс/см}^2$).

Испытания насосов должны проводиться на профильтрованном дизельном топливе марки Л по ГОСТ 305-82 или калиброванной (технологической) жидкости, состоящей из его смеси с индустриальным маслом по ГОСТ 20799-88, авиационным маслом по ГОСТ 21743-76 или осветительным керосином по ТУ 38.401-58-10-90, имеющих вязкость $5-6 \text{ мм}^2/\text{с}$ (сСт) при температуре $20 \pm 5^\circ\text{C}$.

Допускается применение смеси рабочих жидкостей, состоящих из 40% РЖ-3 ТУ 38.101.964 и 60% РЖ-8 ТУ 38.101.883, имеющих вязкость 5-6 мм²/с (сСт) при температуре 20±5°С.

Температура топлива, измеряемая в выпускном соединении стенда с топливопроводом к испытываемому насосу при контроле величины и неравномерности цикловых подач должна быть 32±2°С.

Перед установкой насоса на стенд проверить отсутствие осевого люфта кулачкового вала. При наличии люфта обеспечить натяг 0,01-0,07 мм, предварительно отрегулировав люфт кулачкового вала 0,03-0,09 мм установкой регулировочных прокладок, контролируемый усилием 90-100 Н (9-10 кгС), а затем убрать две прокладки толщиной по 0,05 мм.

При затянутых болтах крышки кулачковый вал должен свободно проворачиваться в подшипниках.

Проверку и регулировку топливного насоса следует проводить со стендовым комплектом форсунок модели 26-03С, имеющих эффективное проходное сечение $\mu_f = 0,244 \text{ мм}^2$.

Допускается проверку и регулировку топливного насоса выполнять с рабочим комплектом форсунок. Каждая форсунка должна быть закреплена за соответствующей секцией топливного насоса и в дальнейшем устанавливаться в том цилиндре двигателя, который соединен с данной секцией.

Для стендового комплекта топливопроводов высокого давления следует применять трубки длиной 415±3 мм, разница в пропускной способности топливопроводов, составляющих стендовый комплект, не должна превышать 0,5 мм³/цикл.

Пропускную способность топливопровода определять на одной секции высокого давления, с одной форсункой и на одном пеногасителе стенда.

Перед проверкой и регулировкой нужно убедиться в герметичности системы низкого давления и масляной полости топливного насоса высокого давления, для чего:

Заглушить отверстие перепускного клапана, отводящее отверстие топливоподкачивающего насоса, штуцеры ТНВД ввертыш подвода масла корректора по наддуву, отверстие отбора топлива для электрофакельного устройства, установить крышку рейки.

К свертышу слива масла в корпусе ТНВД герметично присоединить трубку с внутренним объемом не более 25 см^3 (внутренний диаметр не более 8 мм). Свободный конец трубки опустить в сосуд с топливом на глубину не более 20 мм.

Подвести сжатый воздух к свертышу подвода топлива ТНВД и к отверстию подвода топлива топливоподкачивающего насоса.

ТНВД считать годным, если при равномерном (в течение 10-20 с) повышении давления в системе от 0 до 0,5 МПа (от 0 до 5 кгс/см²) не наблюдается выделение пузырьков воздуха в сосуде с топливом.

Подвести сжатый воздух к свертышу слива масла и погрузить ТНВД в емкость с дизельным топливом.

ТНВД считается герметичным, если при давлении 0,01-0,015 МПа (0,1-0,15 кгс/см²) не наблюдается выделение пузырьков воздуха через соединения ТНВД в течение 20 с, кроме следующих соединений: стопорный винт рейки – корпус ТНВД, ось рычага корректора по наддуву – корпус мембраны.

При проверке топливного насоса контролируется:

- начало подачи топлива секциями насоса;
- величина и неравномерность подачи топлива.

Начало подачи топлива секциями насоса определяется величиной подъема толкателя, углом поворота кулачкового вала насоса при вращении его по часовой стрелке, если смотреть со стороны привода, при положении рейки, соответствующем номинальной подаче, т.е. положении, при котором рейка выступает от торца насоса на величину 11 ± 1 мм.

Начало подачи топлива первой секцией насоса должно соответствовать подъему толкателя $4,2 \pm 0,1$ мм.

Величину подъема толкателя измерять индикатором (рис. 60).

В момент начала подачи топлива первой секцией риски на указателе начала нагнетания топлива и на гасителе крутильных колебаний должны совпадать. Несовпадение рисков не должно превышать $0,5^\circ$.

Секции насоса должны начинать подачу в следующем порядке (в градусах поворота кулачкового вала):

- | | |
|--------------------------|--------------------------|
| Секция № 1 – 0° | Секция № 5 – 165° |
| Секция № 2 – 45° | Секция № 4 – 240° |
| Секция № 3 – 120° | Секция № 6 – 285° |

Отклонение углов кулачкового вала, соответствующих началу нагнетания топлива секциями насоса относительно геометрического начала нагнетания топлива первой секцией насоса, должно быть не более $30'$.

Регулировка начала подачи топлива осуществляется прокладками, устанавливаемыми под фланцы корпуса секции, причем их количество и толщина должны быть одинаковыми с обеих сторон, а наиболее толстая прокладка должна быть сверху.

При увеличении толщины прокладок подача топлива начинается позже, при уменьшении – раньше.

Во избежание поломки насоса минимальная толщина прокладок не должна быть меньше 0,6 мм.

Проверку и регулировку величины и равномерности подачи топлива производить в следующем порядке:

1 Проверить давление начала открытия нагнетательных клапанов, которое должно быть $0,02...0,1$ МПа ($0,2...1,0$ кгс/см²). Контроль давления начала открытия нагнетательных клапанов производить по моменту начала истечения топлива из топливопровода с внутренним диаметром ($2\pm 0,05$) мм при плавном повышении давления на входе в топливный насос и положении рейки, соответствующем выключенной подаче топлива.

2 Проверить давление топлива в магистрали на входе в топливный насос. Давление должно быть $0,175\pm 0,025$ МПа ($1,75\pm 0,25$ кгс/см²) при номинальной частоте вращения кулачкового вала и упоре рычага управления в болт ограничения максимального скоростного режима. При необходимости вывернуть пробку перепускного клапана и шайбами отрегулировать давление открытия.

3 Проверить наличие запаса хода рейки. Под запасом хода рейки понимать свободный ход рейки (люфт) в сторону выключения подачи при $450-600$ мин⁻¹ и при упоре рычага управления регулятором в болт ограничения минимальной частоты вращения. В случае отсутствия запаса хода рейки необходимо вывернуть до упора винт подрегулировки мощности и далее винтом кулисы отрегулировать запас хода рейки в пределах $1...1,3$ мм и законтрить его.

ВНИМАНИЕ! ВЫСТУПАНИЕ ВИНТА КУЛИСЫ ЗА ВНЕШНИЙ ТОРЕЦ КРЫШКИ РЕГУЛЯТОРА НЕДОПУСТИМО.

4 Проверить начало выключения пусковой подачи топлива при 230-250 мин⁻¹ при упоре рычага управления в болт ограничения минимального скоростного режима по началу движения рейки. Если требуется увеличить обороты, снять зацеп пружины с рычага рейки и вернуть его в пружину. Для уменьшения оборотов зацеп выворачивается. После этого поставить зацеп на рычаг рейки.

5 Проверить величину средней пусковой подачи топлива, которая должна быть в пределах 210-240 мм³/цикл при 80±10 мин⁻¹ кулачкового вала насоса. Регулируется болтом регулировки пусковой подачи 10 (рис. 20). При выворачивании болта из рейки пусковая подача – уменьшается, при вворачивании – увеличивается.

6 При упоре рычага управления в болт ограничения максимального скоростного режима проверить частоту вращения кулачкового вала насоса, соответствующую началу выброса рейки, определяемую по моменту начала движения рейки в сторону выключения подачи. Начало выброса рейки должно происходить при частоте вращения 970-990 мин⁻¹. Подрегулировку производить болтом ограничения максимального скоростного режима.

7 Проверить частоту вращения, соответствующую концу выброса рейки, определяемую по моменту прекращения подачи топлива форсунками. Конец выключения должен происходить при частоте вращения на 100-170 мин⁻¹ больше частоты вращения начала выброса рейки.

Подрегулировку производить винтом двулучевого рычага. При ввертывании частота вращения конца выброса рейки уменьшается, при вывертывании – увеличивается. При этом изменяется и начало выключения, поэтому необходима его последующая проверка и подрегулировка по п. 6.

8 Проверить и при необходимости отрегулировать со стендовым комплектом форсунок модели 26-03С при упоре рычага управления регулятором в болт ограничения максимального скоростного режима среднюю цикловую подачу топлива, приращение средней цикловой подачи и неравномерность подачи топлива по секциям, которые должны быть:

Частота вращения кулачкового вала, мин ⁻¹	Средняя цикловая подача топлива секциями насоса, мм ³ /цикл	Неравномерность подачи топлива секциями насоса, % не более
930±10	190 – 196*)	5
800±10	q + (2 – 8)*)	–
650±10	q + (6 – 12)*)	8
500±10	222, не более	–

q - средняя цикловая подача топлива насосом на номинальном режиме.

Величина средней цикловой подачи рассчитывается как сумма подачи всех секций, деленная на количество секций.

Неравномерность подачи топлива по секциям рассчитывается по формуле

$$\delta = \frac{2 * (q_{ц}^{\max} - q_{ц}^{\min})}{q_{ц}^{\max} + q_{ц}^{\min}} * 100 \%$$

где:

$q_{ц}^{\max}$ – максимальная цикловая подача топлива по секциям, мм³/цикл,

$q_{ц}^{\min}$ – минимальная цикловая подача топлива по секциям, мм³/цикл.

8.1 Величину средней цикловой подачи на номинальном режиме подрегулировать винтом номинальной подачи: при вращении винта по часовой стрелке подача уменьшается, против часовой стрелки – увеличивается. Регулировку равномерности цикловой подачи топлива каждой секцией насоса регулировать поворотом корпуса секции относительно корпуса насоса, предварительно ослабив гайки крепления фланца. При повороте секции по часовой стрелке цикловая подача увеличивается, против часовой стрелки – уменьшается. После регулировки надежно затянуть гайки крепления фланца.

8.2 Приращение средней цикловой подачи при частоте вращения 800 мин^{-1} подрегулировать корпусом отрицательного корректора. После регулировки корпус надежно законтрить.

8.3 Приращение средней цикловой подачи при частоте вращения 650 мин^{-1} , соответствующей максимальному крутящему моменту и 500 мин^{-1} подрегулировать гайкой отрицательного корректора. При заворачивании гайки приращение подачи снижается, при выворачивании – увеличивается. После регулировки гайку надежно законтрить.

Проверку топливных насосов по пунктам 1-8 производить при отсутствии давления воздуха и масла в корректоре по наддуву.

Цикловые подачи, обозначенные знаком (*) проверить после регулировки корректора по наддуву. Давление масла на входе в корректор должно быть $0,275 \pm 0,025 \text{ МПа}$ ($2,75 \pm 0,25 \text{ кгс/см}^2$). При изменении давления воздуха на входе в корректор от $0,06 \text{ МПа}$ ($0,6 \text{ кгс/см}^2$) до $0,14 \text{ МПа}$ ($1,4 \text{ кгс/см}^2$) цикловая подача топлива должна быть постоянной и соответствовать значению, помеченному знаком (*).

9 Проверить работу корректора подачи топлива по наддуву, для этого:

9.1 Промыть в чистом бензине сетчатый фильтр штуцера 15 (см. рис. 24) и тщательно продуть его сжатым воздухом.

9.2 Прочистить калибровочное отверстие в корпусе корректора мягкой проволокой диаметром $0,5\text{-}0,7 \text{ мм}$.

9.3 Проверить герметичность полости мембраны. Для этого к отверстию на крышке корпуса мембраны подвести воздух под давлением $0,06 \pm 0,01 \text{ МПа}$ ($0,6 \pm 0,1 \text{ кгс/см}^2$). При полностью перекрытом подводящем воздуховоде падение давления в полости мембраны за время 2 мин не должно превышать $0,01 \text{ МПа}$ ($0,1 \text{ кгс/см}^2$).

9.4 При упоре рычага управления в болт ограничения максимального скоростного режима установить частоту вращения 500 мин^{-1} и подвести к корректору масло под давлением $0,275 \pm 0,025 \text{ МПа}$ ($2,75 \pm 0,25 \text{ кгс/см}^2$).

Для введения в работу корректора по наддуву одноразово выключить подачу топлива скобой кулисы, после чего перевести скобу в положение «подача выключена».

9.5 Проверить величину цикловых подач топлива при различных давлениях воздуха в полости мембраны, которые должны быть:

Средняя цикловая подача топлива секциями насоса, мм ³ /цикл при давлении воздуха в полости диафрагмы корректора, МПа (кГс/см ²)			
0,07 – 0,1 (0,7 – 1)	0,04±0,001 (0,4±0,01)	0	0,02±0,001 (0,2±0,01)
q + (6 – 12)	193 – 199	150 – 156 (далее q ₁)	q ₁ + (8 – 18)

q – средняя цикловая подача топлива насосом на номинальном режиме.

Если замеренные величины цикловых подач отличаются от указанных, необходимо произвести подрегулировку корректора.

Регулировка величины цикловой подачи топлива при избыточном давлении воздуха на мембране, равном 0 МПа (кГс/см²), выполняется регулировочным болтом 21 (рис. 22). При ввертывании болта подача увеличивается, при вывертывании – уменьшается. После регулировки болт законтрить гайкой.

Величину цикловых подач топлива при промежуточных давлениях воздуха на мембране регулировать корпусом пружины 10 (рис. 22). При вворачивании корпуса пружины величина топливоподачи уменьшается, при выворачивании – увеличивается. После регулировки корпус пружины законтрить гайкой.

Перед заменой изношенной мембраны (при необходимости) нужно измерить у мембраны со штоком в сборе величину выступания штока от нижнего торца гайки. После этого заменить мембрану и собрать ее со штоком с той же величиной выступания штока с точностью 0,1 мм, при этом западание торца золотника 12 относительно торца поршня 13 должно быть 0,2-0,9 мм при отсутствии зазора между торцом поршня и корпусом корректора.

При установке корректора по наддуву после демонтажа (если в этом была необходимость) на регулятор отвести скобой кулисы рейку насоса в крайнее выключенное положение и установить корректор по наддуву в корпус регулятора, после чего отпустить скобу.

Проверить регулировку корректора по наддуву на наличие выключения подачи топлива регулятором.

10 Винтом подрегулировки мощности при упоре рычага управления в болт ограничения максимального скоростного режима произвести ограничение номинальных цикловых подач, которые должны быть:

Частота вращения кулачкового вала, мин ⁻¹	Средняя цикловая подача топлива секциями насоса, мм ³ /цикл
930±10	168 – 174

Винт подрегулировки мощности надежно законтрить.

Проверить запас хода рейки при упоре рычага управления регулятором в болт ограничения минимального скоростного режима и при частоте вращения кулачкового вала 500 мин⁻¹. Запас хода рейки должен быть 0,5 мм не менее.

11 Проверить выключение цикловой подачи скобой кулисы при повороте на 40-45° от исходного положения. Подача топлива из форсунок всех секций топливного насоса при любой частоте вращения и любом положении рычага управления регулятором должна полностью выключиться.

Установить крышки на топливный насос и регулятор и запломбировать их. Установить пломбу на болт регулировки максимальных оборотов.

На блоке цилиндров двигателя топливный насос устанавливать в вертикальном положении, болты крепления заворачивать равномерно, не допуская завала насоса. Окончательный момент затяжки болтов крепления насоса 30...40 Н м (3...4 кгс м). Подсоединение топливопроводов производить после закрепления топливного насоса.

РАЗБОРКА И СБОРКА ПРИВОДА ВЕНТИЛЯТОРА

ПОРЯДОК СНЯТИЯ И РАЗБОРКИ ПРИВОДА ВЕНТИЛЯТОРА

1. Отвернуть болты крепления и снять крыльчатку вентилятора.

2. Ослабить крепление натяжных устройств ремня пневмокомпрессора и ремня генератора, снять ремни со шкива привода вентилятора.

3. Отсоединить провода подачи напряжения к электромагнитному клапану, демонтировать трубку подвода масла, вывернув болт ее крепления из штуцера клапана, и, отвернув болты крепления, снять клапан вместе с прокладкой с привода вентилятора.

4. Отвернуть болты и гайки крепления, аккуратно, не повредив прокладку, снять с двигателя привод вентилятора.

5. Отвернуть болты крепления и снять с привода крышку 2 (см. рис. 32 стр. 71) в сборе со ступицей и ведомым валом 25, извлечь из ведущего вала 18 пакет ведущих и ведомых дисков 4 и 5, а также поршень 30 в сборе с упором 31 и нажимной обоймой 27.

6. Зафиксировать шестерню привода 17 от проворота, отвернуть гайку ее крепления. Используя любой подходящий съемник, спрессовать шестерню с ведущего вала.

7. Выпрессовать ведущий вал. При этом шкив 24 должен быть зафиксирован в осевом направлении во избежание поломки черпательной трубки 9. После этого извлечь из корпуса привода 14 внутреннюю обойму заднего подшипника 15 и внутреннюю распорную втулку 11 вместе с уплотнительными кольцами 12.

8. Вывернуть винты крепления 10, снять черпательную трубку и шкив привода компрессора и генератора.

9. Отвернуть болты 19 крепления упорного фланца 16, выпрессовать наружную распорную втулку 21 и наружную обойму заднего подшипника. Во избежании передачи осевого усилия через сепаратор переднего подшипника, выпрессовку необходимо проводить с помощью специального приспособления, как показано на рис. 104 и 105. После этого извлечь из корпуса передний подшипник.

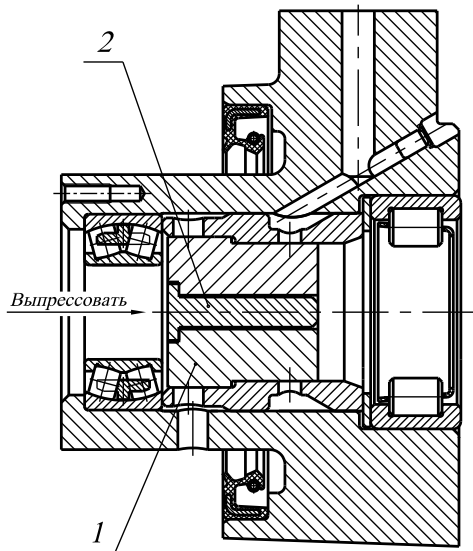


Рис. 104. Выпрессовка распорной втулки
1 – сухарь (2 шт.); 2 – вставка

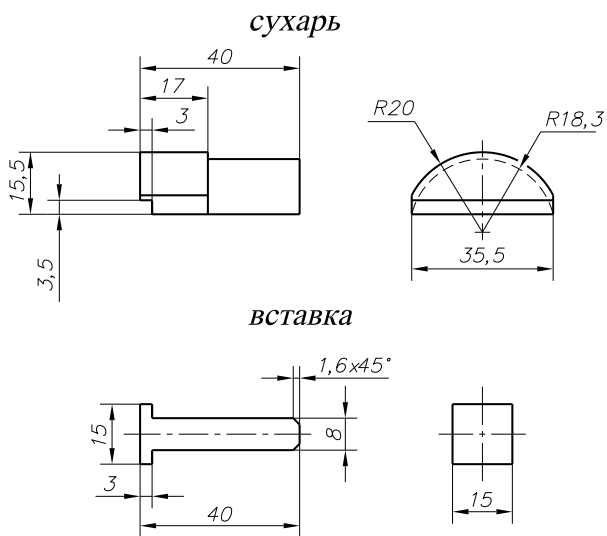


Рис. 105. Приспособление (материал – сталь)

ПОРЯДОК СБОРКИ ПРИВОДА ВЕНТИЛЯТОРА

Сборку привода вентилятора необходимо осуществлять в обратной последовательности. При этом должны соблюдаться следующие требования:

1. Перед сборкой все манжеты, резиновые и металлические уплотнительные кольца, а также подшипники должны быть смазаны дизельным маслом.

2. Запрессовку переднего сферического подшипника в корпус необходимо производить с помощью оправки, недопускающей перекоса внутренней обоймы относительно наружной, а также передачи осевого усилия через сепаратор.

3. Установку распорных втулок в корпус привода необходимо проводить, как показано на рис. 106, чтобы обеспечить совпадение маслоподводящих отверстий.

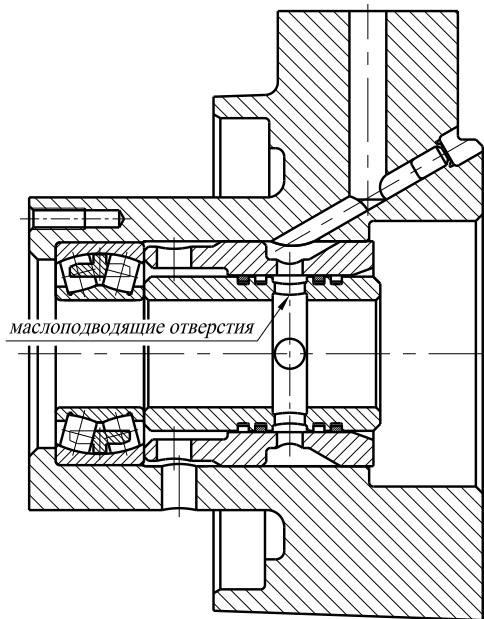


Рис. 106. Установка распорных втулок в корпус привода вентилятора

4. При сборке пакета фрикционных дисков чередование ведущих и ведомых дисков должно быть таким, как изображено на рис. 32. При этом ведущие диски необходимо устанавливать так, чтобы направление отжимных усов было против часовой стрелки, если смотреть на привод со стороны ступицы вентилятора.

5. При сборке привода вентилятора необходимо обеспечить затяжку контролируемым моментом следующих резьбовых соединений:

- болтов упорного фланца $1,8 \dots 2,0 \text{ Н} \cdot \text{м}$ ($18 \dots 20 \text{ кгс} \cdot \text{м}$);
- винтов черпательной трубки $0,5 \dots 0,8 \text{ Н} \cdot \text{м}$ ($4,9 \dots 7,8 \text{ кгс} \cdot \text{м}$);
- болтов крышки привода $2,0 \dots 2,5 \text{ Н} \cdot \text{м}$ ($19,61 \dots 24,51 \text{ кгс} \cdot \text{м}$);
- гаек шестерни и ступицы $16 \dots 20 \text{ Н} \cdot \text{м}$ ($156,9 \dots 196,1 \text{ кгс} \cdot \text{м}$).

При этом во время сборки на заходную часть резьбы гайки шестерни необходимо нанести герметик УГ-9 ТУ 2257-407-00208947-2004 или УГ-10 ТУ 2257-408-00208947-2004. Ржавчина, масляные и другие загрязнения в резьбовом соединении не допускаются.

У собранного привода вентилятора вращение шкива относительно корпуса должно быть свободным, без заеданий. Вращение ступицы вентилятора относительно неподвижных корпуса и шкива также должно быть свободным, без заеданий.

ВОДЯНОЙ НАСОС С ТОРЦОВЫМ УПЛОТНЕНИЕМ ФИРМЫ «КАСО»

С августа 2006 года двигатели ЯМЗ комплектуются водяными насосами с торцовым уплотнением фирмы «КАСО» (Германия), конструкция которого для восьмицилиндрового двигателя приведена на рисунке 107.

Взаимозаменяемость нового водяного насоса с насосами, на которых устанавливалось торцовое уплотнение прежней конструкции, сохранена.

Водяной насос с торцовым уплотнением фирмы «КАСО» имеет маркировку на корпусе 7511.1307010-02 (для восьмицилиндровых двигателей типа 7511) и 236-1307010-Б2 (для шестицилиндровых двигателей типа 7601).

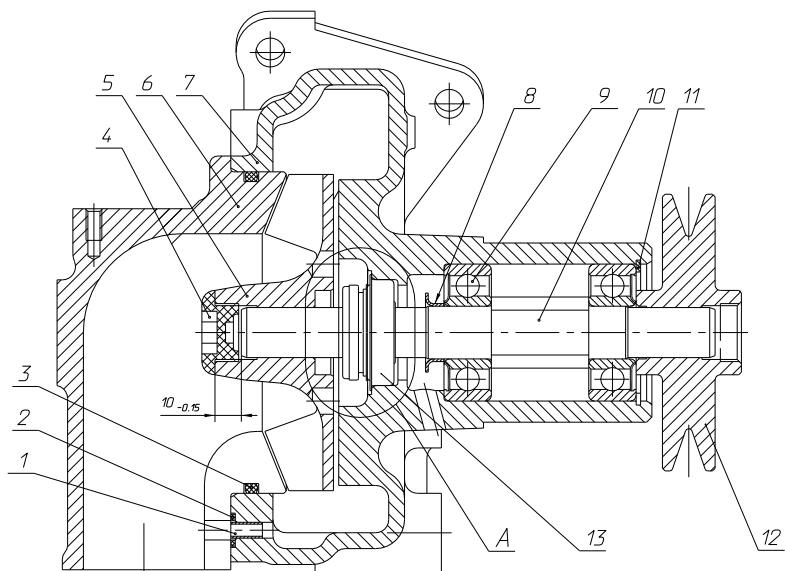
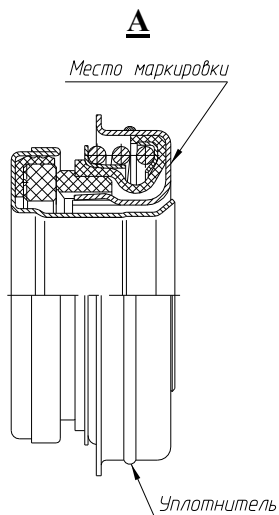


Рис.107. Водяной насос с торцовым уплотнением "КАСО"

- 1 – втулка; 2, 3 – уплотнительные кольца; 4 – заглушка; 5 – крыльчатка; 6 – подводящий патрубок; 7 – корпус; 8 – водосбрасыватель; 9 – подшипники; 10 – вал; 11 – стопорное кольцо; 12 – шкив; 13 – торцовое уплотнение; А – торцовое уплотнение "КАСО".



РАЗБОРКА И СБОРКА ВОДЯНОГО НАСОСА С УПЛОТНЕНИЕМ «КАСО»

ПОРЯДОК СНЯТИЯ И РАЗБОРКИ ВОДЯНОГО НАСОСА

Порядок снятия и разборки водяного насоса с уплотнением «КАСО» в основном такой же, как для водяного насоса прежней конструкции. Основное отличие заключается в том, что уплотнение «КАСО» запрессовано одновременно и в корпус и на вал. Поэтому выпрессовка вала с подшипниками производится до тех пор, пока вал не вышел из соединения с уплотнением.

В случае износа торцовое уплотнение «КАСО» восстановлению не подлежит и требует замены.

ПОРЯДОК СБОРКИ ВОДЯНОГО НАСОСА

Сборку водяного насоса с уплотнением «КАСО» производить в той же последовательности, что и насос прежней конструкции. Основное отличие заключается в том, что уплотнение «КАСО» устанавливается до установки шкива. При этом необходимо выполнить следующие операции:

1. Установить корпус насоса в сборе с валом и подшипниками через специальную проставку 5 вертикально на жесткую опору 7, которая имеет внутреннее отверстие для размещения установочного винта 6 (см. рисунок 108).

2. Установить свободно (без усилий) на верхний конец вала торцовое уплотнение «КАСО» 1.

3. Установить в расточку корпуса насоса специальный кондуктор 2 и оправку 3, обеспечив соприкосновение внутренней расточки оправки 3 с уплотнением 1.

4. Для исключения передачи усилия на прессовки на тела качения подшипников 4 необходимо выбрать «люфт» в подшипниках, для чего вворачивать установочный винт 6 в резьбовое отверстие проставки 5 до тех пор, пока корпус насоса «от руки» не начнет поворачиваться на подшипниках вокруг вертикальной оси. После чего винт 6 необходимо вывернуть примерно на 0,25...0,3 оборота. При этом корпус насоса не должен «от руки» поворачиваться.

5. Запрессовать уплотнение 1 в корпус насоса и одновременно на вал, прилагая усилие к торцу оправки 3.

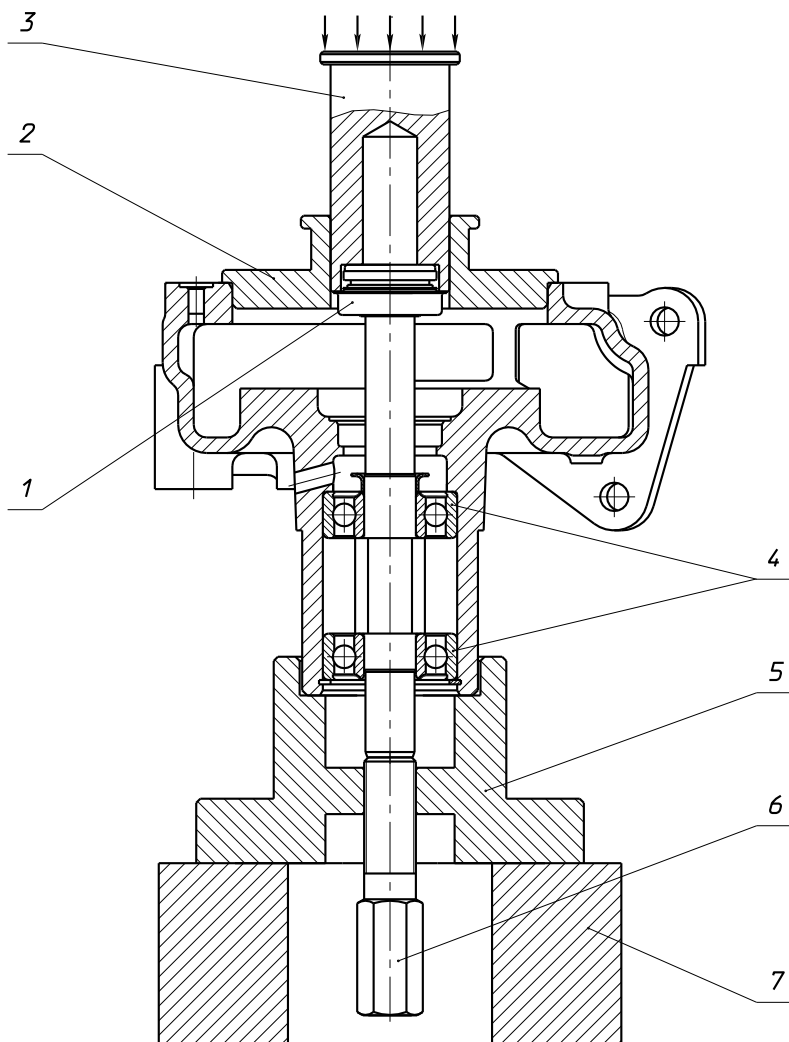


Рис.108. Установка торцевого уплотнения "КАСО"

1 – торцевое уплотнение; 2 – кондуктор; 3 – оправка; 4 – подшипники; 5 – проставка; 6 – установочный винт; 7 – опора.

Далее сборку водяного насоса производить в той же последовательности, что и насос прежней конструкции, начиная с напрессовки шкива на вал. При этом подборку крыльчатки насоса с деталями прежнего уплотнения исключить из-за отсутствия необходимости.

ВНИМАНИЕ: ТОРЦОВОЕ УПЛОТНЕНИЕ «КАСО» НЕ ДОПУСКАЕТСЯ УСТАНОВЛИВАТЬ В КОРПУС ВОДЯНОГО НАСОСА, ИЗГОТОВЛЕННЫЙ ДО АВГУСТА 2006 ГОДА, ТАК КАК ПРИ ЭТОМ НЕ ОБЕСПЕЧИВАЕТСЯ НАТЯГ И ГЕРМЕТИЧНОСТЬ В СОЕДИНЕНИИ УПЛОТНЕНИЯ С КОРПУСОМ. ТОРЦОВОЕ УПЛОТНЕНИЕ ПРЕЖНЕЙ КОНСТРУКЦИИ МОЖЕТ БЫТЬ ПРИМЕНЕНО В ВОДЯНОМ НАСОСЕ С КОРПУСОМ, ИЗМЕНЕННЫМ ПОД УПЛОТНЕНИЕ «КАСО».

На рисунках 109 - 112 приводятся эскизы для изготовления деталей приспособления по сборке водяного насоса при установке уплотнения «КАСО» (см. рисунок 108). Материал деталей – сталь.

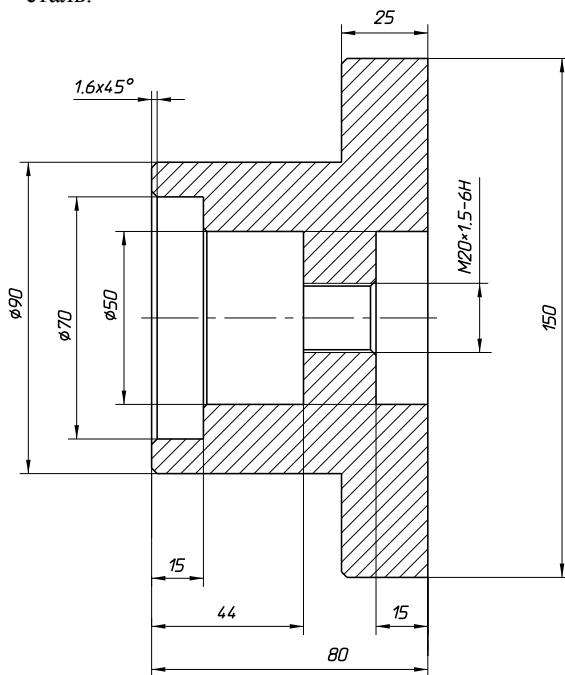


Рис. 109. Проставка

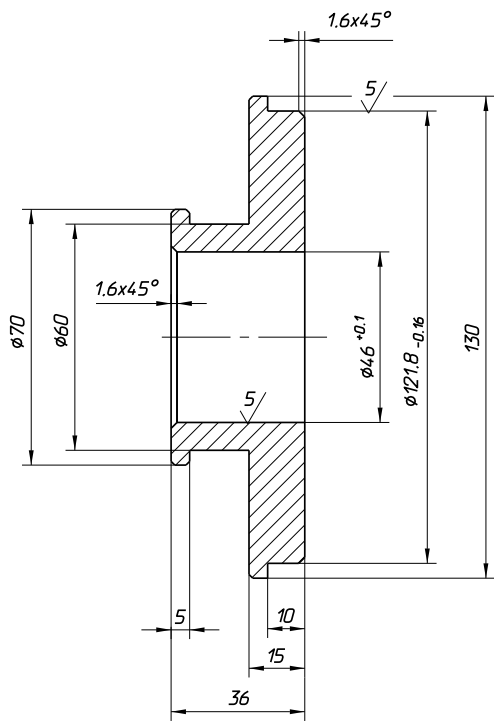


Рис. 110. Кондуктор

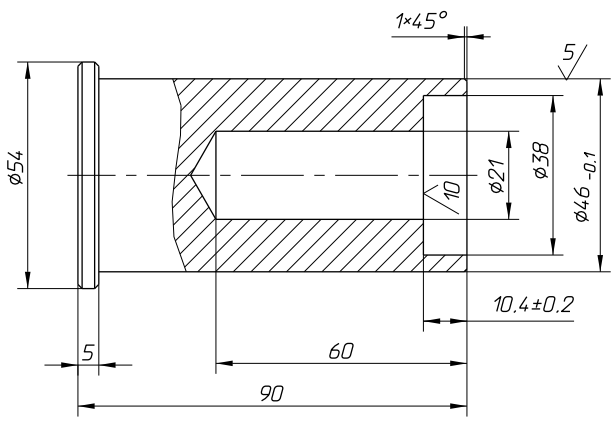


Рис. 111. Оправка

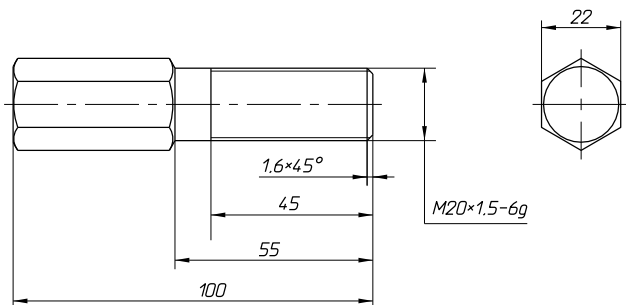


Рис. 112. Установочный винт

ТЕРМОСТАТ С ДРЕНАЖНЫМ КЛАПАНОМ

Для обеспечения более быстрого прогрева двигателя ЯМЗ с марта 2007 года комплектуются термостатами с дренажным клапаном (рис. 113). Указанные термостаты имеют обозначение Т117-06 или ТС107-06М и выполнены из нержавеющей стали (вместо латуни на ранее применявшихся термостатах).

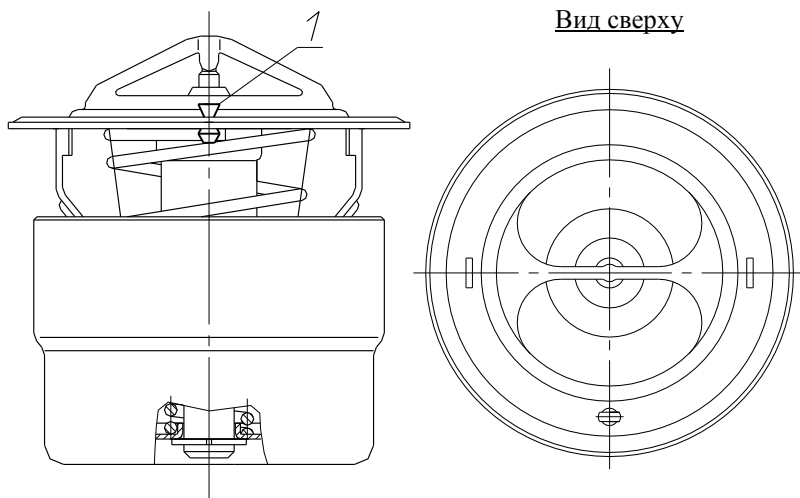


Рис. 113. Термостат с дренажным клапаном

1 – дренажный клапан

ВНИМАНИЕ! ДЛЯ ИСКЛЮЧЕНИЯ РАЗМОРАЖИВАНИЯ РАДИАТОРА ПРИ ЭКСПЛУАТАЦИИ В ЗИМНИХ УСЛОВИЯХ СИСТЕМА ОХЛАЖДЕНИЯ ДВИГАТЕЛЯ С ТЕРМОСТАТАМИ С ДРЕНАЖНЫМ КЛАПАНОМ ДОЛЖНА БЫТЬ ЗАПРАВЛЕНА ТОЛЬКО НИЗКОЗАМЕРЗАЮЩЕЙ ЖИДКОСТЬЮ (СМ. РАЗДЕЛ «ЭКСПЛУАТАЦИОННЫЕ МАТЕРИАЛЫ»).

ПРИ НЕВОЗМОЖНОСТИ ЭКСПЛУАТАЦИИ ДВИГАТЕЛЯ С НИЗКОЗАМЕРЗАЮЩЕЙ ЖИДКОСТЬЮ ПРИ МИНУСОВЫХ ТЕМПЕРАТУРАХ РЕКОМЕНДУЕТСЯ ДЕМОНТИРОВАТЬ ДРЕНАЖНЫЙ КЛАПАН ПУТЕМ ПЕРЕКУСЫВАНИЯ ШЕЙКИ КЛАПАНА.

ПРИВОД ВЕНТИЛЯТОРА С ВЯЗКОСТНОЙ МУФТОЙ

Двигатели ЯМЗ могут комплектоваться вентилятором с вязкостной муфтой фирмы «Borg Warner» диаметром 660 мм (см. раздел «Назначение и особенности комплектации»), работающей в автоматическом режиме в зависимости от температуры набегающего потока воздуха после радиатора.

Конструкция привода с вязкостной муфтой приведена на рис. 114.

Муфта включается с помощью биметаллического термoeлементa при температуре воздуха 62...68°C, что соответствует температуре охлаждающей жидкости 85...93°C.

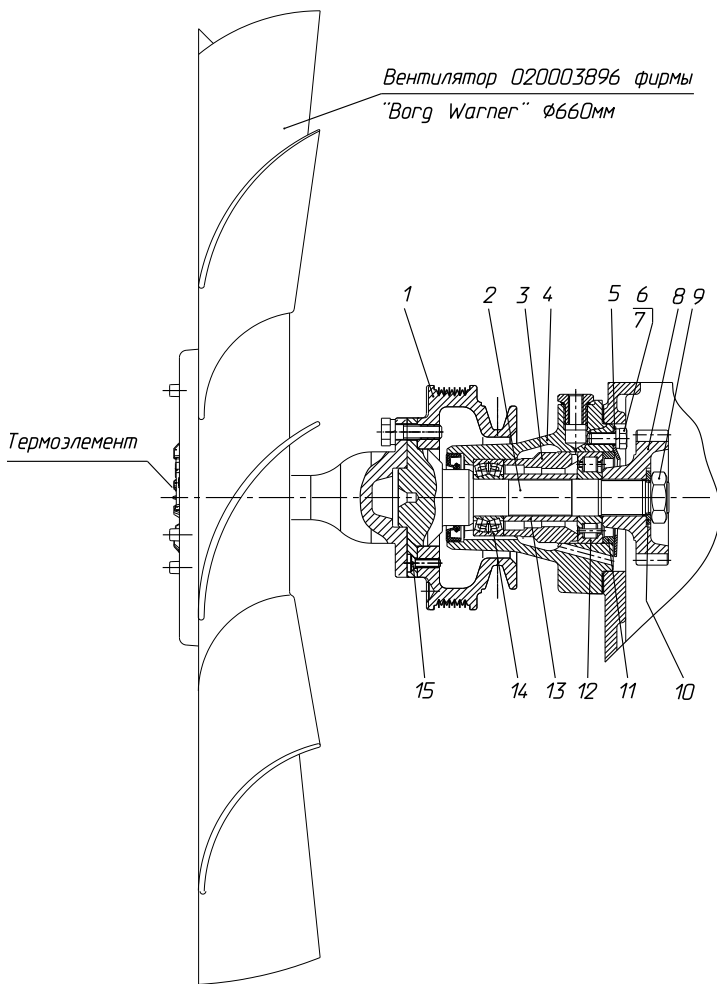


Рис. 114. Привод вентилятора:

1 – шкив; 2 – вал; 3 – втулка; 4 – корпус; 5 – фланец упорный; 6 – болт; 7 – шайба; 8 – шестерня; 9 – гайка; 10 – шайба; 11 – кольцо упорное; 12 – подшипник; 13 – втулка; 14 – подшипник; 15 – винт

ВНИМАНИЕ! ПРИ ДЕМОНТАЖЕ И ХРАНЕНИИ ВЯЗКОСТНОЙ МУФТЫ ВЕНТИЛЯТОР ДОЛЖЕН УСТАНОВЛИВАТЬСЯ ВЕРТИКАЛЬНО ИЛИ ГОРИЗОНТАЛЬНО ТЕРМОЭЛЕМЕНТОМ ВНИЗ.

ДИАФРАГМЕННЫЕ СЦЕПЛЕНИЯ МОДЕЛЕЙ ЯМЗ-183-15, ЯМЗ-184-15

ВВЕДЕНИЕ

На Вашем транспортном средстве установлено современное диафрагменное сцепление вытягиваемого типа.

Руководство содержит сведения, необходимые для эксплуатации сцепления. Сведения по эксплуатации привода выключения сцепления приводятся в руководстве по эксплуатации транспортного средства.

ТРЕБОВАНИЯ БЕЗОПАСНОСТИ И ПРЕДУПРЕЖДЕНИЯ

1. Внимание! Для исключения возможности получения травмы при установке коробки передач запрещается работа руками в зоне между привалочными поверхностями картера маховика и картера сцепления.

2. При установке сцепления на маховик двигателя обеспечить затяжку болтов требуемым моментом. Затяжку болтов необходимо производить в несколько приёмов, при этом не допускать больших перекосов диафрагменной пружины.

3. При установке ведомого диска обратить внимание на положение пружинных пластин фрикционной накладки, они должны быть расположены со стороны длинной части ступицы.

4. Периодически контролировать величину хода муфты выключения сцепления. При нажатой до упора педали сцепления ход муфты не должен превышать 13 мм, а отход нажимного диска при этом должен быть не менее 2 мм.

Контроль величины хода муфты выполнять через открытые люки картера сцепления на неработающем двигателе. Регулировку осуществлять изменением хода педали сцепления, который рекомендуется устанавливать минимальным, но достаточным для полного выключения сцепления (без ведения).

Контроль величины отхода нажимного диска выполнять через нижний люк картера сцепления по перемещению четырех болтов с внутренним шестигранником.

5. Не допускать провисания коробки передач на ведомом диске сцепления при её установке на двигатель во избежание деформации ведомого диска.

ТЕХНИЧЕСКАЯ ХАРАКТЕРИСТИКА

Основные параметры и характеристики	Модель сцепления	
	ЯМЗ-183-15	ЯМЗ-184-15
Тип сцепления	Сухое, фрикционное, одно-дисковое, с диафрагменной вытяжной пружиной, фрикционными накладками на безасбестовой основе	
Установка сцепления	По стандартам ISO (SAE 1)	
Крутящий момент двигателя, Н·м (кгс·м)		
- минимальный	1100 (110)	1400 (140)
- максимальный	1400 (140)	1900 (190)
Диск ведомый сцепления	С демпфером пружинно-фрикционного типа, с упругим креплением одной из фрикционных накладок	
Размеры фрикционных накладок, мм		
- наружный диаметр	430	
- внутренний диаметр	240	
- толщина	4,3	
Диаметр пояса нажимного диска Dн, мм	327	
Толщина нажимной пружины Т, мм	5	5,45
Шлицы ступицы ведомого диска:	SAE-2''-10С	
- число шлиц	10	
- наружный диаметр, мм	50,95	
- внутренний диаметр, мм	41,1	
- ширина впадины, мм	7,9	
Ход муфты, необходимый для выключения сцепления не более, мм	13	
Отход нажимного диска при ходе муфты 13 мм, не менее, мм	2	
Подшипник муфты выключения сцепления	Специальный, интегрального типа, шариковый радиальный, с постоянной смазкой производства ОАО «ВПЗ» г. Вологда	
Смазка опор вала вилки выключения сцепления	ШРУС-4М или ШРУС-4	

Основные параметры и характеристики	Модель сцепления	
	ЯМЗ-183-15	ЯМЗ-184-15
Маркировка:		
- нажимного диска с кожухом в сборе	183-05	184-05
- ведомого диска	182-10	184-10
- диафрагменной пружины	182	184

УСТРОЙСТВО И РАБОТА СЦЕПЛЕНИЯ

Диафрагменное сцепление (рис. 115) состоит из ведущих и ведомых частей, а также механизма выключения.

Ведущая часть сцепления – нажимной диск с кожухом 2 устанавливается на маховик двигателя и крепится болтами М10х70 (12 шт.) на диаметре 450 мм. Центрирование осуществляется по цилиндрической проточке диаметром 475 мм на маховике и кожухе сцепления. Нажимной диск соединён с кожухом при помощи четырёх пакетов пластин, обеспечивающих центрирование, осевое перемещение и передачу крутящего момента от кожуха к нажимному диску. Нажимное усилие создаётся диафрагменной пружиной специальной конструкции, которая, будучи связанной с муфтой, осуществляет также выключение сцепления. Для центрирования диафрагменной пружины и исключения её проворачивания относительно кожуха и нажимного диска, на нажимном диске установлено шесть пар втулок со специальными оттяжными скобами. Применение этих скоб позволяет сохранять постоянный контакт нажимного диска с пружиной и обеспечивать отход нажимного диска при выключении сцепления.

Ведомая часть – ведомый диск 1 с демпфером пружинно-фрикционного типа, снижающим динамические нагрузки на трансмиссию. Крепление накладок осуществляется двумя типами латунных заклёпок (рис. 116).

Крепление фрикционной накладки, расположенной со стороны маховика, осуществляется 24 простыми заклепками 4 одновременно с креплением двенадцати пружинных пластин. Крепление другой накладки производится к пружинным пластинам 12 простыми и 12 ступенчатыми заклепками 2.

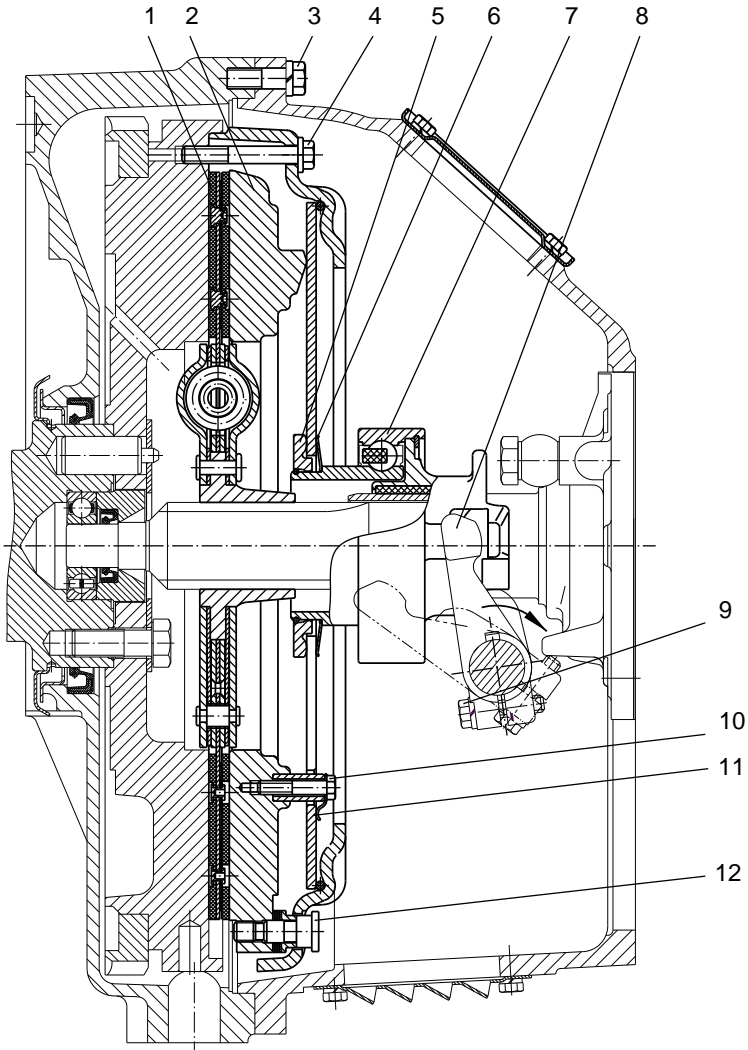


Рис. 115. Сцепление:

1 - диск ведомый; 2 - диск нажимной; 3 - болт M12x38; 4 - болт M10x70; 5 - кольцо упорное; 6 - пружинная шайба; 7 - муфта выключения сцепления; 8 - вилка выключения сцепления; 9 - болт M10x40; 10 - болт M8x40; 11 - скоба оттяжная; 12 - болт нажимного диска с внутренним шестигранником

Подпружинивание одной из накладок позволяет снизить их износ в 2...3 раза.

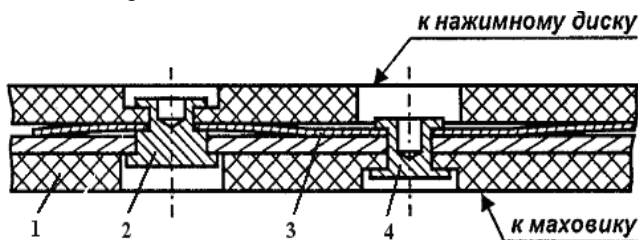


Рис. 116. Крепление накладок:

- 1 – фрикционная накладка; 2 – ступенчатая заклёпка;
- 3 – пружинная пластина; 4 – простая заклёпка

Механизм выключения сцепления состоит из муфты с подшипником 7 (см. рис. 115) и вилки 8 с валом, на шлицевой конец которого устанавливается рычаг. Муфта выключения сцепления соединяется с диафрагменной пружиной с помощью запорного устройства (рис. 117). При работе муфта центрируется по направляющей крышки заднего подшипника первичного вала коробки передач и удерживается от поворота боковыми поверхностями вилки.

Выключение сцепления осуществляется поворотом вала по часовой стрелке (см. рис. 115).

ЭКСПЛУАТАЦИЯ СЦЕПЛЕНИЯ

Для увеличения долговечности и надёжности сцепления в период эксплуатации транспортного средства необходимо выполнять следующие требования:

1. Не допускать эксплуатацию с неисправным приводом управления сцеплением.
2. При трогании с места гружёного автомобиля, а также на плохой дороге или подъёме использовать только первую передачу.
3. Производить трогание при минимально возможной частоте вращения коленчатого вала двигателя, таким образом, чтобы темп включения сцепления позволял транспортному средству двигаться без «рывков» и «дёрганий».
4. При маневрировании не допускать регулирования скорости пробуксовкой сцепления (педали сцепления частично нажата).

5. Не допускать многократных включений сцеплений («раскачивание» автомобиля при застревании) без интервалов, необходимых для его остывания.

6. Не допускать эксплуатацию сцепления, имеющего «ведение» (неполное выключение), которое характеризуется затруднённым включением синхронизированных передач, включением несинхронизированных передач со скрежетом, движением транспортного средства с выключенным сцеплением на низших передачах.

7. Не допускать эксплуатацию сцепления с «пробуксовкой» (неполное включение), приводящей к перегреву деталей сцепления, повышенному износу фрикционных накладок, появлению трещин на нажимном диске и маховике.

8. При установке сцепления применять специальные центрирующие оправки ведомого диска и муфты, позволяющие более качественно эксплуатировать сцепление.

9. Применять для смазки опор вала вилки ШРУС-4М или ШРУС-4.

10. Производить затяжку болтов только требуемым моментом (см. таблицу «Моменты затяжки болтов сцепления»).

Проверку выключения сцепления осуществлять следующим образом:

1. Прогретый до рабочей температуры двигатель перевести на режим минимальных оборотов холостого хода; выключить сцепление.

2. Через 20 секунд медленно включить задний ход.

3. Если при этом раздаётся скрежет в коробке передач, необходимо проверить работу сцепления и привода его выключения.

ТЕХНИЧЕСКОЕ ОБСЛУЖИВАНИЕ

Техническое обслуживание сцепления включает ежедневную проверку работы сцепления и привода сцепления на транспортном средстве, а также техническое обслуживание и проверку состояния деталей и сборочных единиц после демонтажа коробки передач и снятия сцепления с маховика двигателя.

При ежедневной проверке на транспортном средстве убедитесь в отсутствии «ведения», «пробуксовки», посторонних шумов и стуков.

Периодически должен производиться контроль величины хода муфты выключения сцепления (см. п. 4 «Требования безопасности и предупреждения»).

После снятия коробки передач (без снятия сцепления с маховика):

1. Визуально проконтролировать зону в районе двадцати четырёх овальных отверстий диафрагменной пружины на отсутствие трещин. Треснувшая пружина подлежит замене. При установке новой пружины болты М8х40 и болты нажимного диска должны быть установлены на герметик УГ-6 ТУ6-01-1285-84, который наносится на 2...3 витка сухих и чистых болтов.

2. Обратит внимание на положение диафрагменной пружины. Если внутреннее отверстие пружины смещено в сторону маховика на 10...12 мм от плоского состояния (конус в сторону двигателя), фрикционные накладки ведомого диска полностью изношены и подлежат замене.

3. Проверить лёгкость вращения подшипника муфты выключения сцепления.

4. Проконтролировать момент затяжки болтов крепления сцепления к маховику и при необходимости подтянуть.

5. Проверить шлицы первичного вала коробки передач в зоне контакта со ступицей ведомого диска и направляющую крышки подшипника первичного вала. При наличии забоин удалить их мелкой наждачной бумагой. Смазать шлицы тонким слоем смазки ШРУС-4М или ШРУС-4.

6. Проконтролировать момент затяжки болтов М10х40 вилки выключения сцепления.

После снятия сцепления с маховика:

1. Проверить состояние фрикционных накладок ведомого диска. При замене фрикционных накладок следует обратить внимание на состояние пружинных пластин ведомого диска. Если высота волнистых поверхностей пластин менее 0,5 мм, пластины должны быть заменены. Установка фрикционных накладок без пружинных пластин не допускается.

2. Проверить состояние поверхностей трения нажимного диска и маховика. При необходимости допускается проточка всей плоскости маховика (до центровочного бурта) на глубину не более 1,5 мм и поверхности трения нажимного диска не более 0,5 мм. Выпуклость поверхностей трения не допускается.

УСТАНОВКА СЦЕПЛЕНИЯ И КОРОБКИ ПЕРЕДАЧ НА ДВИГАТЕЛЬ

1. Установить муфту на нажимной комплект (корзину) в соответствии с рис. 117.

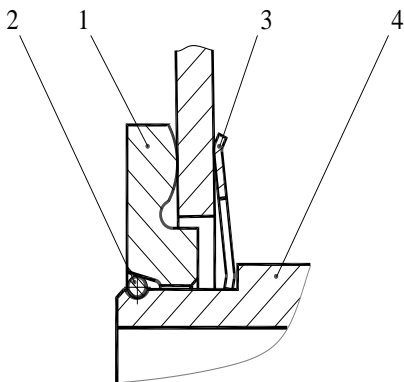


Рис. 117. Установка муфты
выключения сцепления:

1 – упорное кольцо; 2 – пружинное кольцо; 3 – пружинная шайба; 4 – муфта выключения сцепления

2. Вставить в передний подшипник первичного вала специальную оправку и установить на неё ведомый диск.

3. Установить нажимной комплект с муфтой в сборе на маховик, обеспечив совпадение крепёжных отверстий.

4. Завернуть болты крепления сцепления М10х70 вручную на 3...4 оборота, а затем затянуть их в несколько приёмов, равномерно подтягивая нажимной комплект к маховику, не допуская значительных перекосов диафрагменной пружины.

5. С помощью специальной оправки, установленной на центрирующую оправку ведомого диска, сцентрировать муфту выключения сцепления 1 и развернуть её, как показано на рис. 118 (положение выступа А). Допускается угловое отклонение установки выступа А не более 10°.

6. Удалить центрирующие оправки.

7. Установить вилку выключения сцепления в положение, соответствующее приблизительно ее рабочему положению, и повернуть ее против часовой стрелки до упора с помощью рычага, надетого на шлицевой конец вала вилки. Зафиксировать рычаг в этом положении.

8. Включить передачу в коробке передач, снять крышку верхнего люка.

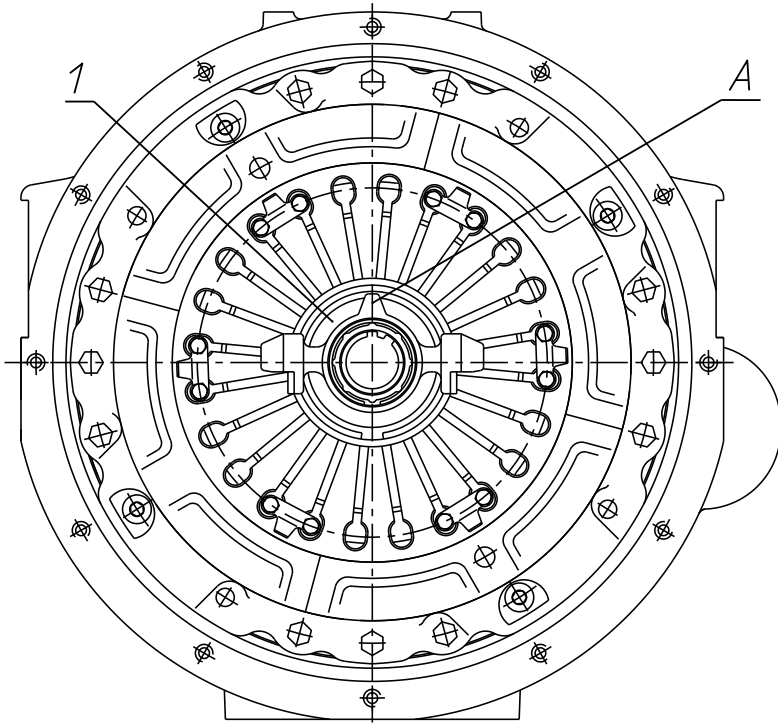


Рис. 118. Положение муфты выключения сцепления
на нажимном комплекте

1 – муфта выключения сцепления; А – положение выступа муфты выключения сцепления

9. Вывесить коробку передач в горизонтальное положение и соблюдая соосность первичного вала коробки передач и коленчатого вала двигателя, аккуратно завести первичный вал в шлицы ведомого диска, направляющую крышки заднего подшипника первичного вала в отверстие муфты выключения сцепления.

10. При затруднении заведения в шлицы ступицы ведомого диска вращать первичный вал за выходной фланец коробки передач.

11. Закрепить коробку передач, выключить передачу. Освободить рычаг и повернуть его по часовой стрелке, установить вилку выключения сцепления в рабочее положение.

12. Соединить рычаг с приводом выключения сцепления. При применении пневмомеханического или пневмогидравлического привода, не имеющего компенсации износа фрикционных накладок, обеспечить зазор между вилкой и упорными поверхностями муфты $3,6 \pm 0,4$ мм (обеспечивается регулировкой привода).

13. Отрегулировать ход муфты выключения сцепления регулировкой хода педали и, вращая вручную коленчатый вал двигателя и выключая сцепление, убедиться по перемещению всех четырёх болтов нажимного диска, что нажимной диск отходит равномерно и на необходимую величину.

14. Включить прямую передачу в коробке передач, выключить сцепление и, вращая выходной фланец, убедиться, что сцепление выключается чисто (без «ведения»).

15. Окончательную проверку работы сцепления проводить на работающем двигателе. При выключении сцепления выходной фланец коробки передач не должен вращаться на любой передаче при любом числе оборотов двигателя.

МОМЕНТЫ ЗАТЯЖКИ БОЛТОВ СЦЕПЛЕНИЯ

Болт	Момент затяжки, Н·м (кгс·м)
M8x40	10,78 (1,1)...15,69 (1,6)
M10x70	39,22 (4,0)...49,03 (5,0)
M10x40	27,45 (2,8)...35,3 (3,6)
M12x38	98,6 (10)...107,87 (11)
Болт нажимного диска	68,64 (7)...98,06 (10)

ОСОБЕННОСТИ УСТАНОВКИ МУФТЫ ВЫКЛЮЧЕНИЯ СЦЕПЛЕНИЯ

Установка муфты выключения сцепления со специальным шариковым радиальным подшипником с постоянной смазкой и пластмассовым сепаратором (далее по тексту – интегральная муфта) на диафрагменную пружину нажимного комплекта («корзины») производится в соответствии с рисунком 119.

Для установки кольца 1 нажимной комплект 3 переместить в сторону зафиксированной интегральной муфты 5 или, наоборот, интегральную муфту в сторону зафиксированного нажимного комплекта усилием 500...800 Н (50...80 кгс), сжимая пружинную шайбу 4, затем установить кольцо 1 в канавку внутреннего кольца подшипника интегральной муфты и снять усилие.

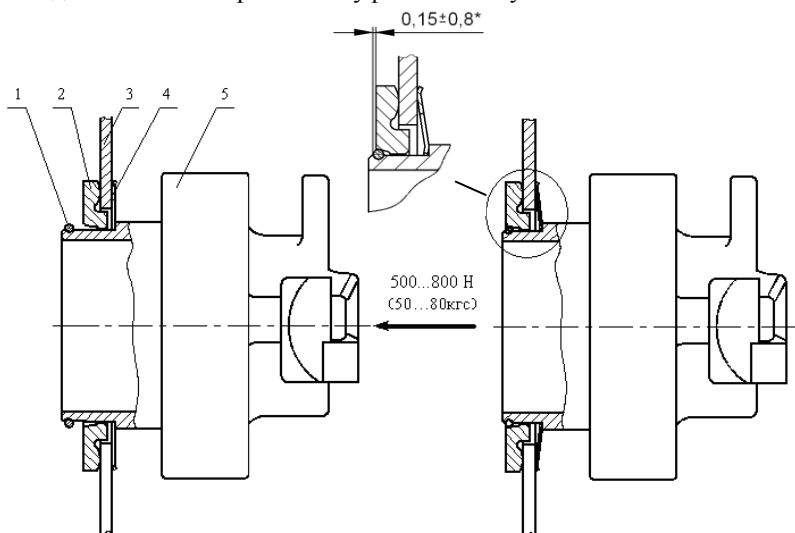


Рис. 119. Установка интегральной муфты на диафрагменную пружину на нажимной комплект:

1 – пружинное кольцо; 2 – упорное кольцо; 3 – диафрагменная пружина; 4 – пружинная шайба; 5 – муфта.

* – размер, обеспечивающий работоспособность соединения.

После установки сцепления на двигатель обеспечить соосность центрального отверстия интегральной муфты ($\text{Ø}60,55\pm 0,15$) и шлицевого отверстия ступицы ведомого диска.

Перед установкой коробки передач на двигатель интегральную муфту развернуть как показано на рисунке 118, обращая особое внимание на положение выступа А. Допускается угловая погрешность установки выступа А $\pm 10^\circ$.

На направляющую поверхность крышки первичного вала нанести тонкий слой смазки ШРУС-4 или ШРУС-4М.

Вилку выключения сцепления повернуть против часовой стрелки (от коробки передач) до упора ее в два выступа крышки первичного вала.

Коробку передач устанавливать, вывесив её в горизонтальное положение и предварительно включив прямую передачу. При стыковке совпадение шлиц первичного вала коробки передач и ведомого диска сцепления обеспечить поворотом выходного вала коробки передач.

После установки коробки передач поворотом вала вилки по часовой стрелке установить вилку выключения и интегральную муфту в рабочее положение.

Разборка производится в обратной последовательности.

ВОЗМОЖНЫЕ НЕИСПРАВНОСТИ И СПОСОБЫ ИХ УСТРАНЕНИЯ

Неисправность	Способ устранения
ПРОБУКСОВКА	
Износ фрикционных накладок ведомого диска	Заменить накладки или ведомый диск в сборе
Попадание масла на поверхности трения сцепления через уплотнения двигателя или коробки передач	Удалить масло с поверхностей трения, устранить течь масла
Поломка нажимной пружины	Заменить нажимную пружину или нажимной диск с кожухом и пружинной в сборе
Сцепление частично выключено из-за неисправности привода выключения	Устранить неисправность привода выключения сцепления в соответствии с руководством по эксплуатации транспортного средства.

Неисправность	Способ устранения
«ВЕДЕНИЕ»	
Привод выключения сцепления не обеспечивает необходимого хода муфты выключения	Проверить работу привода выключения сцепления и устранить неисправности
Недостаточный отход нажимного диска	Обеспечить контакт оттяжных скоб с диафрагменной пружиной, устранить налет грязи между нажимным диском и кожухом, разобрать сцепление
Коробление нажимного диска	Заменить нажимной диск с кожухом в сборе
Использование ведомого диска после ремонта с недопустимым биением и кривизной	Заменить ведомый диск или исправить методом безударной рихтовки
Разрушение накладки ведомого диска	Заменить накладки или ведомый диск
Заедание ведомого диска на шлицах первичного вала	Зачистить шлицы первичного вала или заменить первичный вал
ВЫДЕЛЯЮЩИЙСЯ ШУМ В МЕСТЕ РАСПОЛОЖЕНИЯ СЦЕПЛЕНИЯ	
Отсутствие смазки в подшипнике муфты выключения или его износ	Заменить муфту выключения сцепления с подшипником

СЦЕПЛЕНИЕ МОДЕЛИ MFZ 430

Силовые агрегаты ЯМЗ могут комплектоваться сцеплением MFZ 430 фирмы «ZF Sachs» (Германия), см. раздел ««Назначение и особенности комплектации силовых агрегатов»».

Сцепление MFZ 430 устанавливается в составе:

1. Диск нажимной – 323482083118.
2. Диск ведомый – 491878085641.
3. Муфта выключения сцепления – 343151000344.

Ведомый диск сцепления MFZ 430 оснащён длинноходным демпфером крутильных колебаний, позволяющим обеспечить большую долговечность трансмиссии автомобиля за счёт эффективного уменьшения амплитуды колебаний крутящего момента на первичном валу коробки передач.

Порядок, перечень работ и указания по установке сцепления MFZ 430 фирмы «ZF Sachs» на двигатель приводится в Руководстве для монтажных работ 1295 754 905 21 (код 8.8874), которое прилагается в составе эксплуатационной документации к каждому силовому агрегату или двигателю, укомплектованному указанным сцеплением.

ОАО «Автодизель» гарантирует исправную работу сцепления при обеспечении потребителем требований руководств по эксплуатации силового агрегата и транспортного средства, в том числе по выбору передач при трогании автомобиля и при исправной работе привода выключения сцепления.

Гарантийные срок эксплуатации или наработка сцепления MFZ 430 устанавливаются в соответствии с разделом «Гарантии завода» настоящего руководства по эксплуатации.

По всем вопросам в течение гарантийных срока эксплуатации или наработки сцепления MFZ 430 обращаться в Управление по гарантийному и сервисному обслуживанию ООО «Силовые агрегаты – группа ГАЗ» по телефону: (4852) 588128 или 586888.

В случае выхода из строя сцепления после окончания гарантийных срока эксплуатации или наработки на силовой агрегат рекомендуется обращаться в организации, указанные в таблице.

№ п/п	Наименование организации	Адрес	Телефон/Факс
1.	AUTOLIGA TRUCK	117405, г. Москва, Варшавское шоссе, 170 Г	(495) 389-60-36, 388-89-37, 388-60-72/ (495) 388-89-38
2.	Univex-Automotive	103045, г. Москва, Последний пер., 5-1-5	(495) 980-62-32, 980-62-31/ (495) 980-62-34
3.	ООО G.O.K.	125252, Московская обл., Люберцы, ул. Зорге 28-65, а/я 11, 140002	((495) 933-24-83, 150-55-01./ (495) 514-11-57
4.	Truck-Stop	196158, г. С. Петербург, Московское шоссе, 13Д	(812) 320-96-50, 934-48 71/ (812) 325-27-84
5.	BAW-Motion	198035, г. С. Петербург, ул. Шотландская, 1	(812) 714-93-01/ (812) 714-92-97

СИЛОВОЙ АГРЕГАТ ЯМЗ-7601.10-20

Силовой агрегат ЯМЗ-7601.10-20 в комплектности с двигателем ЯМЗ-7601.10-20, сцеплением ЯМЗ-183-35 и коробкой передач ЯМЗ-2391-42 предназначен для установки на автомобиль «Урал-532301-10» многоцелевого назначения производства ОАО «АЗ «Урал». Применение силового агрегата на других моделях изделий обязательно должно быть согласовано изготовителем изделий с ОАО «Автодизель».

Двигатель ЯМЗ-7601.10-20 – шестицилиндровый, четырехтактный с газотурбинным наддувом, с общими головками цилиндров, комплектуется рядным ТНВД модели 135.5-20 в многотопливном исполнении, перепускной клапан которого рассчитан на поддержание повышенного давления $2,5 \pm 0,25$ кгс/см² в полости всасывания. На ТПН вместо ручного прокачивающего насоса установлен демпфер для сглаживания пульсации давления. Для облегчения прокачки при заполнении топливной системы на неработающем двигателе установлен блок клапанов с электромагнитом 1182.3741.000-02, который открывает обводной канал для перепуска топлива при работе бакового насоса (БЦН). Также двигатель комплектуется фрикционной муфтой автоматического и ручного включения вентилятора; генератором переменного тока модели 4002.3771В-80 (80А) номинальным напряжением 28В, с ременным приводом поликлиновым ремнем, передаточным числом привода генератора - 3,67; герметичным стартером 2562.3708-40, который по конструкции идентичен серийному стартеру 25.3708-21. Герметичность достигается установкой резинового кольца по месту посадки стартера и картера маховика. Изменена конструкция кронштейнов крепления стартера к блоку. При замене кронштейнов крепления на серийные можно устанавливать стартер 25.3708-21.

Силовой агрегат выпускается в герметичном исполнении, что позволяет автомобилю преодолевать брод глубиной до 1,75 м, в то же время, после преодоления водных преград необходимо проверить масло на наличие воды в двигателе и коробке передач и в случае обнаружения масла заменить. Необходимо также вывернуть пробку, находящуюся внизу картера сцепления и при наличии слить воду, завернуть пробку и продолжить движение. Герметичность силового агрегата достигается применением в качестве уплотняющего материала герметизированных составов, приведенных в разделе «Герметизирующие составы» настоящего руководства по эксплуатации.

Двигатель ЯМЗ-7601.10-20 соответствует экологическим нормативам правил ЕЭК ООН №№96-01, 24-03 (Экологический класс 3). Конструктивно двигатель ЯМЗ-7601.10-20 выполнен аналогично двигателю ЯМЗ-7601.10-04, по технической характеристике соответствует двигателю ЯМЗ-7601.10.

ЭКСПЛУАТАЦИЯ И ТЕХНИЧЕСКОЕ ОБСЛУЖИВАНИЕ

Эксплуатацию и техническое обслуживание силового агрегата ЯМЗ-7601.10-20 необходимо проводить в соответствии с указаниями и рекомендациями настоящего руководства по эксплуатации применительно двигателей ЯМЗ-7601.10 со следующими изменениями по периодичности ТО:

- ТО-1 проводится через 500 часов работы двигателя или 15000 км пробега автомобиля;
- ТО-2 – через 1000 часов работы двигателя или 30000 км пробега автомобиля.

Операции ТО-1 и ТО-2 выполнять в соответствии с разделом «Техническое обслуживание» настоящего руководства по эксплуатации.

Силовой агрегат ЯМЗ-7601.10-20 комплектуется диафрагменным сцеплением модели ЯМЗ-183-35 с интегральной муфтой выключения, не требующей пополнения смазки в процессе эксплуатации и коробкой передач ЯМЗ-2391-42, описание и техническое обслуживание которых приводится в настоящем руководстве по эксплуатации (см. далее раздел «Диафрагменное сцепление модели ЯМЗ-183-35» и раздел «Коробка передач ЯМЗ-239, ее модификации и комплектации»).

ЭКСПЛУАТАЦИОННЫЕ МАТЕРИАЛЫ

Надежная работа двигателя гарантируется только при использовании рекомендуемых заводом сортов топлив, масел и охлаждающих жидкостей.

РЕКОМЕНДУЕМЫЕ МАРКИ ТОПЛИВ

Для эксплуатации двигателей ЯМЗ-7601.10-20 применять следующие дизельные топлива:

1. ОСНОВНОЕ ДИЗЕЛЬНОЕ ТОПЛИВО ПО ГОСТ 305-82

- марки **Л-0,5-40** при температуре окружающего воздуха 0°С и выше;
- марки **З-0,5 минус 35** при температуре окружающего воздуха минус 20°С и выше;
- марки **З-0,5 минус 45** при температуре окружающего воздуха минус 30°С и выше;
- марки **А-0,4** при температуре окружающего воздуха минус 50°С и выше.

2. ДУБЛИРУЮЩЕЕ ТОПЛИВО ДИЗЕЛЬНОЕ

- 2.1. Топливо дизельное Евро по ГОСТ Р 52368-2005 **вида I, II, III** (по содержанию серы).
- 2.2. Топливо дизельное по ТУ 38.401-58-45:
 - марки **ДАЭЧ** при температуре окружающего воздуха минус 50°С и выше.
- 2.3. Топливо дизельное по ГОСТ 305-82:
 - марок **Л-0,2-40, Л-0,2-62** при температуре окружающего воздуха 0°С и выше;
 - марки **З-0,2 минус 35** при температуре окружающего воздуха минус 20°С и выше;
 - марки **З-0,2 минус 45** при температуре окружающего воздуха минус 30°С и выше;
 - марки **А-0,2** при температуре окружающего воздуха минус 50°С и выше.

3. РЕЗЕРВНОЕ ТОПЛИВО ДИЗЕЛЬНОЕ ПО ГОСТ 305-82

- марки **Л-0,5-62** при температуре окружающего воздуха 0°С и выше;
- допускается эксплуатация двигателей на смеси, состоящей из 25% дизельного топлива и 75% автомобильного бензина марки АИ-92.

4. ЗАРУБЕЖНОЕ ТОПЛИВО ДИЗЕЛЬНОЕ

Для двигателей ЯМЗ, эксплуатирующихся за рубежом, допускается применение дизельных топлив по стандарту EN-590 **вида I, II, III** (по содержанию серы).

Внимание! Дизельные топлива, соответствующие ГОСТ Р 52368-2005 и стандарту EN-590, применять в зависимости от климатических условий:

- для районов с умеренным климатом сортов А, В, С, D, Е, F с предельной температурой фильтруемости плюс 5; 0; минус 5; минус 10; минус 15; минус 20°С соответственно;
- для районов с холодным климатом классов 0; 1; 2; 3; 4 с предельной температурой фильтруемости минус 20; минус 26; минус 32; минус 38; минус 44°С соответственно.

РЕКОМЕНДУЕМЫЕ МАРКИ МОТОРНЫХ МАСЕЛ

Для эксплуатации двигателей ЯМЗ-7601.10-20 применять следующие моторные масла:

- 1. ОСНОВНОЕ МОТОРНОЕ МАСЛО**
(Периодичность смены – 1000 часов)

- марки **М-5з/16-Д₂** по ТУ 38.401-58-309-2002 при температурах окружающего воздуха минус 20°C и выше - без предпускового подогрева, ниже минус 20°C - с предпусковым подогревом.

2. ДУБЛИРУЮЩЕЕ МОТОРНОЕ МАСЛО

(Периодичность смены – 500 часов)

- марки **М-10-Д₂(м)** по ГОСТ 8581-78 при температурах окружающего воздуха выше плюс 5°C;
- марки **М-8-Д₂(м)** по ГОСТ 8581-78 при температурах окружающего воздуха ниже плюс 10°C (до минус 15°C - без предпускового подогрева, ниже минус 15°C - с предпусковым подогревом);
- марки **М-4з/14-Д** по ТУ 0253-006-08151164-02 при температурах окружающего воздуха минус 25°C и выше - без предпускового подогрева, ниже минус 25°C - с предпусковым подогревом

3. ЗАРУБЕЖНОЕ МОТОРНОЕ МАСЛО

Для двигателей, эксплуатирующихся за рубежом, допускается применение импортных моторных масел:

- в качестве основных с уровнем эксплуатационных свойств по API не ниже CG-4 класса вязкости SAE 15W-40;
- в качестве дублирующих с уровнем эксплуатационных свойств по API не ниже CF-4 классов вязкости SAE 10W-40, SAE 20W, SAE 30.

РЕКОМЕНДУЕМЫЕ МАРКИ ТРАНСМИССИОННЫХ МАСЕЛ

Для эксплуатации коробок передач ЯМЗ-2391-42 на силовых агрегатах ЯМЗ-7601.10-20 применять следующие трансмиссионные масла:

1. ОСНОВНОЕ ТРАНСМИССИОННОЕ МАСЛО

- марки **ТСп-15к** по ГОСТ 23652 при температуре окружающего воздуха до минус 30°C.
- Смесь 85% ТСп-15к + 15% дизельного топлива марок:
 - **З-0,5 минус 45** или **А-0,4** по ГОСТ 305-82 при температуре окружающего воздуха ниже минус 30°C;

- дизельное топливо Евро по ГОСТ Р 52368-2005 (ЕН 590:2004) классов 3; 4 вида I; II.

2. ДУБЛИРУЮЩЕЕ ТРАНСМИССИОННОЕ МАСЛО

- марки **ТАД-17и** по ГОСТ 23652 при температуре окружающего воздуха до минус 30°C.
- марки **ТМ-5-12РК** по ТУ 38.101844 – всесезонно.
- Смесь 85% ТСП-15к + 15% дизельного топлива марок:
 - **ДАЭЧ** по ТУ 38.401-58-45 при температуре окружающего воздуха ниже минус 30°C;
 - **З-0,2 минус 45** или **А-0,2** по ГОСТ 305 при температуре окружающего воздуха ниже минус 30°C.

3. ЗАРУБЕЖНОЕ ТРАНСМИССИОННОЕ МАСЛО

Для коробок передач, эксплуатирующихся за рубежом, допускается применение импортных трансмиссионных масел с уровнем эксплуатационных свойств GL-3, GL-4, GL-5 по классификации API классов вязкости SAE J306: SAE 75W-90, SAE 80W-90 при температурах воздуха выше минус 40 и минус 25°C соответственно.

Смену масла в коробке передач проводить в зависимости от условий эксплуатации по следующей схеме:

- автомобили с годовым пробегом 80 тыс. км и более – через 45 тыс. км;
- автомобили с годовым пробегом менее 80 тыс. км и при тяжелых условиях эксплуатации (грунтовые дороги, гористая местность или жаркий, сухой климатический район и т.п.) – через 30 тыс. км.

РЕКОМЕНДУЕМЫЕ ОХЛАЖДАЮЩИЕ ЖИДКОСТИ

Для эксплуатации двигателей ЯМЗ-7601.10-20 применять следующие охлаждающие жидкости:

1. ОСНОВНАЯ ОХЛАЖДАЮЩАЯ ЖИДКОСТЬ

- марок ОЖ-40 “Лена”, ОЖ-65 “Лена” по ТУ 113-07-02-88.

2. ДУБЛИРУЮЩАЯ ОХЛАЖДАЮЩАЯ ЖИДКОСТЬ

- марок Тосол А 40М, Тосол А 65М по ТУ 6-57-95-96; ТУ 2422-002-26759308-95;
- марок ОЖ-40, ОЖ-65 по ГОСТ 28084-89, ГОСТ 159-52.

3. ЗАРУБЕЖНАЯ ОХЛАЖДАЮЩАЯ ЖИДКОСТЬ

Для двигателей, эксплуатирующихся за рубежом, применять охлаждающие жидкости M1-E-559 (США) или BS 3150, сорт AL-3 (Англия).

Смену охлаждающей жидкости проводить через один год после начала эксплуатации; далее менять жидкость через 2,5 года эксплуатации.

ДИАФРАГМЕННОЕ СЦЕПЛЕНИЕ МОДЕЛИ ЯМЗ-183-35

Диафрагменное сцепление модели ЯМЗ-183-35, в отличие от сцепления модели ЯМЗ-183-15, выполняется в герметичном исполнении за счет установки на картере сцепления крышек 15 с прокладками 14 (см. рис. 120). На верхней крышке картера сцепления устанавливается сапун 13, на нижней – пробка. В остальном сцепление модели ЯМЗ-183-35 по конструкции идентично сцеплению ЯМЗ-183-15, описание конструкции и техническое обслуживание которого приводится в разделе «Диафрагменные сцепления моделей ЯМЗ-183-15 и ЯМЗ-184-15» настоящего руководства по эксплуатации.

Сведения по эксплуатации привода выключения сцепления приводятся в руководстве по эксплуатации транспортного средства.

При техническом обслуживании сцепления ЯМЗ-183-35 применять для смазки опор вала вилки выключения сцепления Литол – 24; проверять шлицы первичного вала коробки передач в зоне контакта со ступицей ведомого диска и направляющую крышки подшипника первичного вала. При наличии забоин удалять их мелкой наждачной бумагой. Смазывать шлицы тонким слоем смазки Литол - 24.

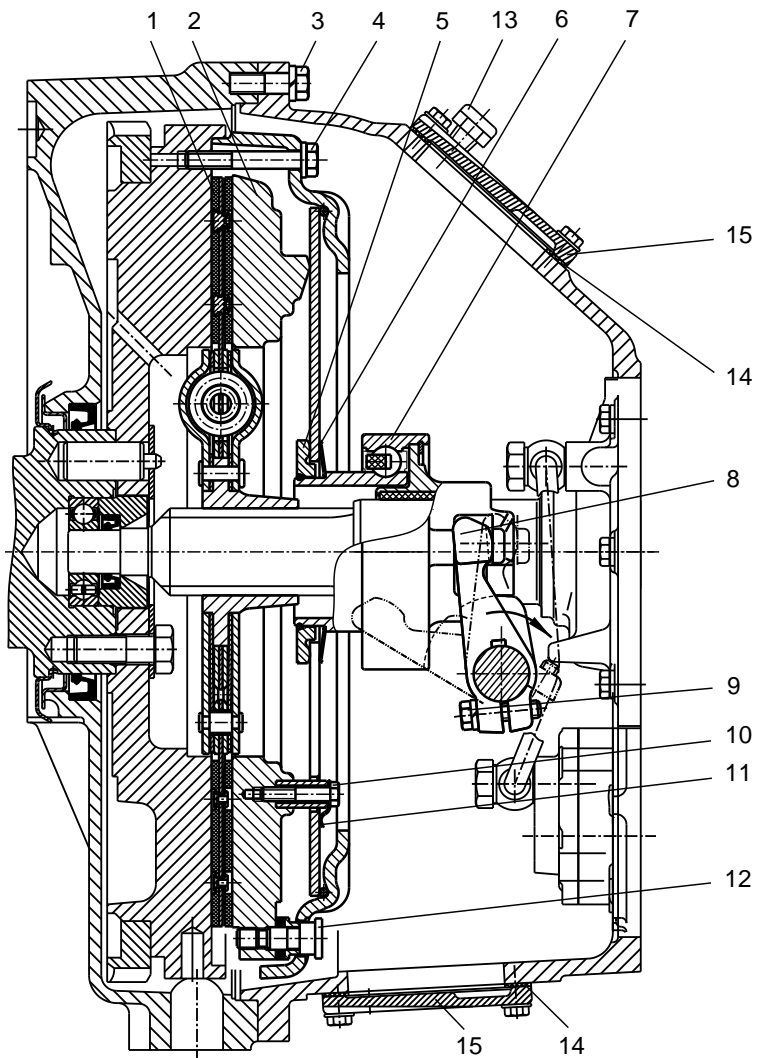


Рис. 120. Сцепление ЯМЗ-183-35:

1 - диск ведомый; 2 - диск нажимной; 3 - болт М12х38; 4 - болт М10х70; 5 - кольцо упорное; 6 - пружинная шайба; 7 - муфта выключения сцепления; 8 - вилка выключения сцепления; 9 - болт М10х40; 10 - болт М8х40; 11 - скоба оттяжная; 12 - болт нажимного диска с внутренним шестигранником; 13 - сапун; 14 - прокладка; 15 - крышка

ГАРАНТИИ ЗАВОДА И ПОРЯДОК ПРЕДЪЯВЛЕНИЯ РЕКЛАМАЦИЙ ПО СИЛОВОМУ АГРЕГАТУ ЯМЗ-7601.10-20

ОАО «Автодизель» гарантирует исправную работу силового агрегата ЯМЗ-7601.10-20 при соблюдении потребителем требований настоящего руководства по эксплуатации.

Гарантийный срок эксплуатации и наработка силового агрегата ЯМЗ-7601.10-20 равны гарантийному сроку и наработке изделия, на которое он установлен.

Остальные положения по гарантийным обязательствам и порядок предъявления рекламаций в соответствии с разделом «Гарантии завода и порядок предъявления рекламаций», изложенным в настоящем руководстве по эксплуатации и ГОСТ РВ 15703-2005 «Военная техника. Порядок предъявления и удовлетворения рекламаций».

КОРОБКИ ПЕРЕДАЧ ТИПА ЯМЗ-239 С СИНХРОНИЗАТОРАМИ ФИРМЫ «НОЕРБИГЕР

На вашем транспортном средстве могут быть установлены коробки передач типа ЯМЗ-239, которые, с целью снижения усилия переключения передач, комплектуются двухконусными синхронизаторами фирмы «Hoerbiger» (см. раздел «Коробка передач ЯМЗ-239, ее модификации и комплектации»). Сборка этих коробок передач имеет некоторые отличия, которые изложены ниже.

Устройство двухконусных синхронизаторов фирмы «Hoerbiger» приводится на рисунке 121.

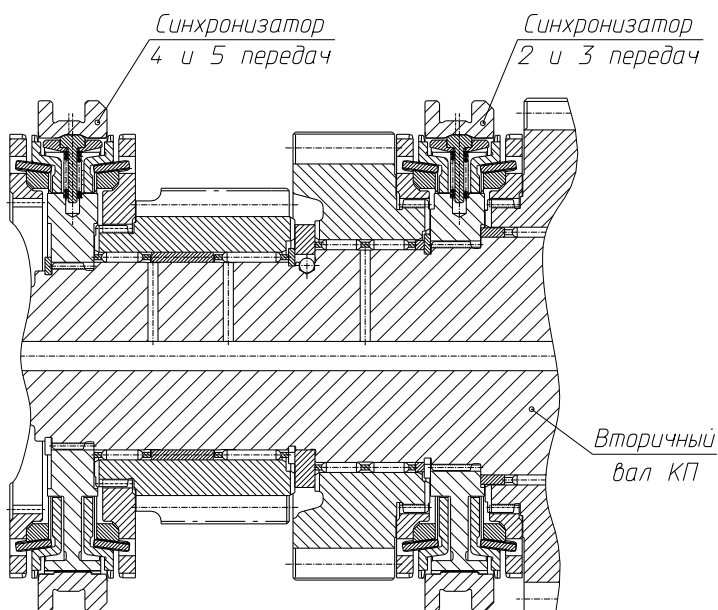


Рис. 121. Двухконусные синхронизаторы фирмы «Hoerbiger».

ОСОБЕННОСТИ СБОРКИ КОРОБОК ПЕРЕДАЧ С ДВУХКОНУСНЫМИ СИНХРОНИЗАТОРАМИ

1. Порядок установки валов в картер коробки передач и регулировка конических подшипников:

1.1. Положение валов в картере коробки передач и регулировку осевого люфта их в подшипниковых опорах произвести с помощью установки регулировочных прокладок.

1.1.1. Подбор регулировочных прокладок произвести расчетом. При необходимости произвести дообработку прокладок в нужный размер с обеспечением требования параллельности, заданного чертежами на прокладки.

1.1.2. Все измерения для определения толщины регулировочных прокладок производить с точностью 0,01 мм в двух противоположных местах. Величину размера рассчитать как среднее арифметическое значение этих замеров.

1.1.3. Измерение осевого габарита подшипника или размера, включающего осевой габарит подшипника, производить при сжатии осевым усилием 50...100 Н после относительного проворота колец подшипника не менее 5 оборотов в поджатом состоянии.

1.2. До установки первичного и вторичного валов в картер коробки передач произвести подбор регулировочной прокладки, определяющей взаимное расположение валов с обеспечением монтажного размера $A = 16,5$ мм, как показано на рисунке 122.

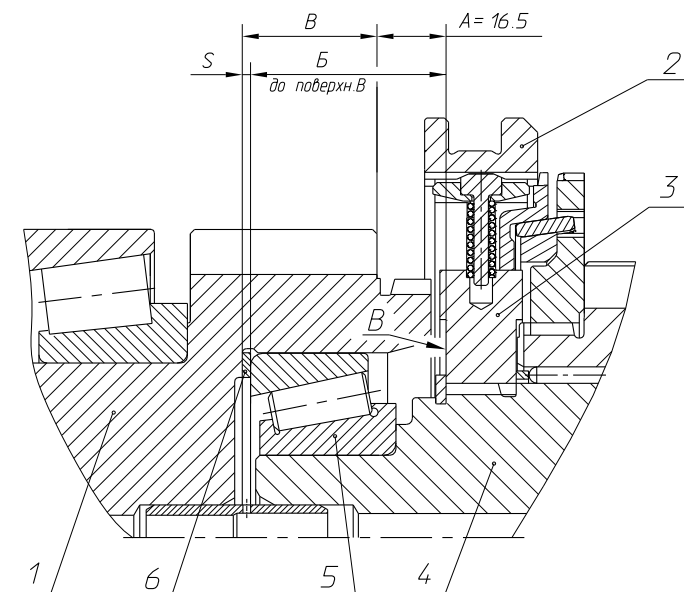


Рис. 122. Подбор регулировочной прокладки:

1 - вал первичный; 2 - муфта синхронизатора; 3 - ступица синхронизатора; 4 - вал вторичный; 5 - подшипник; 6 - прокладка регулировочная

1.2.1. Для удобства замеров с передней части синхронизатора 4-5 передач снять зубчатое кольцо и блок синхронизирующих колец.

1.2.2. Рассчитать величину толщины регулировочной прокладки, устанавливаемой во внутреннюю расточку первичного вала под торец наружного кольца переднего подшипника вторичного вала, по действительным размерам Б и В, обозначенным на рисунке 122. Замеры выполнить с учетом требований пунктов 1.1.2. и 1.1.3.

1.2.2.1. Рассчитать номинально необходимый размер толщины регулировочной прокладки, исходя из условия:

$$S = B + 16,5 - B.$$

1.2.2.2. Подобрать (или произвести индивидуальную обработку с учетом пункта 1.1.1.) регулировочную прокладку толщиной: $S_{пр} = S + 0,05$ мм.

1.2.3. Прокладку толщиной $S_{пр}$ установить во внутреннюю расточку первичного вала к торцу расточки.

1.2.4. Детали, снятые по пункту 1.2.1, установить в синхронизатор 4-5 передач.

1.3. Завести в картер коробки передач промежуточный и вторичный валы в сборе и установить их положение относительно переднего торца картера как показано на рисунке 123. При этом предварительно с переднего подшипника промежуточного вала снять наружное кольцо подшипника и на вторичном валу зафиксировать зубчатое кольцо 6, блок синхронизирующих колец 3 и муфту 4 на ступице 7 синхронизатора 4-5 передач.

1.3.1. Промежуточный вал выставить и зафиксировать при помощи оправки с технологическим размером А от переднего торца картера до поверхности Д ступицы шестерни привода промежуточного вала.

1.3.2. Вторичный вал выставить и зафиксировать при помощи оправки с технологическим размером Б от переднего торца картера до поверхности Г ступицы поз.7.

Дальнейшую регулировку конических подшипников производить как в коробках передач типа ЯМЗ-239.

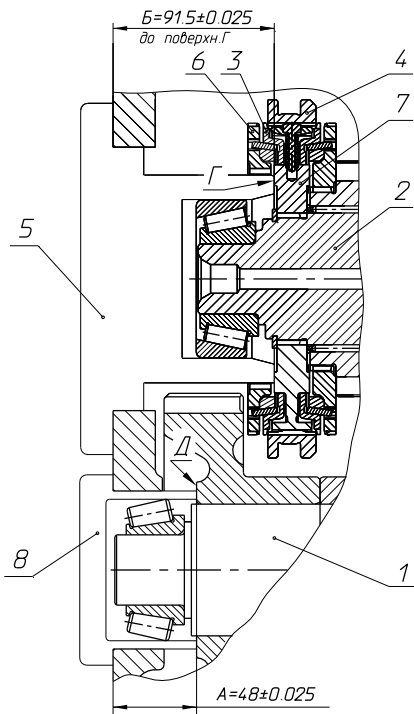


Рисунок 123. Установка промежуточного и вторичного валов в сборе

1 - вал промежуточный в сборе; 2 - вал вторичный в сборе; 3 - система синхронизации; 4 - муфта синхронизатора; 5, 8 - технологические оправки; 6 - кольцо зубчатое; 7 - ступица синхронизатора

Двухконусные синхронизаторы фирмы «Hoerbiger» могут быть, при необходимости, заменены на синхронизаторы производства ОАО «Автодизель». В этом случае, для замены синхронизатора 4 и 5 передач, необходимо приобрести комплект запасных частей 1509.1701150, синхронизатора 2 и 3 передач - комплект 1509.1701151.

При отсутствии указанных комплектов замена синхронизаторов «Hoerbiger» может быть произведена следующим образом:

- для установки синхронизатора 4-5 передач 239.1701150 необходимо использовать шестерню 5 передачи вторичного вала 239.1701132-10 (1 шт.), сухарь вилки переключения 336.1702035 (2 шт.);

- для установки синхронизатора 2-3 передачи 336.1701151 необходимо использовать шестерню 2 передачи вторичного вала 239.1701127-10 (1 шт.), сухарь вилки переключения 336.1702025 (2 шт.).

ФИЛЬТР МАСЛЯНЫЙ СО СМЕННЫМ ФИЛЬТРОМ ДЛЯ МАСЛА

С мая 2013 года двигатели ЯМЗ комплектуются фильтром масляным 658.1012010 со сменным фильтром для масла (рисунок 124).

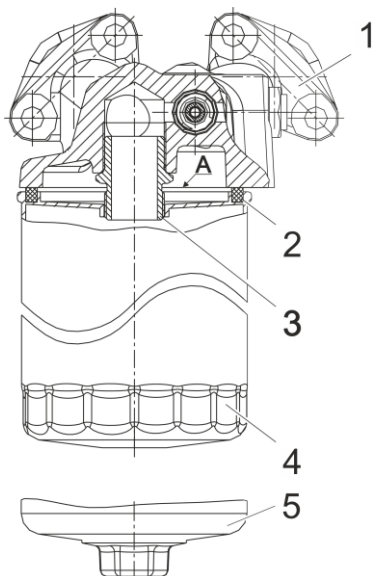


Рисунок 124. Фильтр масляный со сменным фильтром для масла:

1 – корпус фильтра масляного; 2 – кольцо уплотнительное; 3 – штуцер; 4 – сменный фильтр для масла; 5 – вариант исполнения сменного фильтра для масла

A – поверхность уплотнительного кольца

Штуцер 3 в корпус фильтра масляного устанавливается на герметик УГ-9 с моментом затяжки 176...196 (18...20) Н·м (кгс·м).

Замена сменного фильтра для масла выполняется при техническом обслуживании по окончании периода обкатки после первых 50 часов работы двигателя и техническом обслуживании ТО-2 через каждые 1000 часов работы двигателя (см. раздел «Техническое обслуживание»).

При свечении лампы сигнализатора засоренности на прогревом двигателя сменный фильтр для масла необходимо заменить, не дожидаясь проведения очередного технического обслуживания.

ЗАМЕНА СМЕННОГО ФИЛЬТРА ДЛЯ МАСЛА

1. Заглушить двигатель.
2. Отвернуть сменный фильтр для масла 4 (рисунок 124). В случае затруднённого отворачивания сменного фильтра использовать специальный съёмник.
3. Смазать поверхность А уплотнительного кольца 2 нового сменного фильтра тонким слоем моторного масла, при этом проверив состояние уплотнительного кольца и опорной поверхности корпуса.
4. Навернуть сменный фильтр на штуцер 3 до упора, затем повернуть его еще примерно на 3/4 оборота.
5. Пустить двигатель и проверить фильтр на герметичность. При отсутствии герметичности – увеличить момент затяжки до ее исключения.

При замене использовать следующие сменные фильтры для масла:

1. 5340.1012075 – фильтр сменный для масла W 11 102 фирмы «MANN+HUMMEL».
2. 8.9191 - фильтр сменный для масла M5103 производства СОО «ДИФА» Республика Беларусь или «Торгового дома автофильтр ДИФА» г. Москва.

ВНИМАНИЕ! ИСПОЛЬЗОВАТЬ ТОЛЬКО УКАЗАННЫЕ
ВЫШЕ СМЕННЫЕ ФИЛЬТРЫ ДЛЯ МАСЛА

СТАРТЕР 5432.3708-01

Двигатели ЯМЗ могут комплектоваться герметичным стартером модели 5432.3708-01 ОАО «БАТЭ», г. Борисов, республика Беларусь, как альтернативный вариант герметичному стартеру 2562.3708-40.

Стартер 5432.3708-01 предназначен для пуска двигателей ЯМЗ с фланцевым креплением стартера тремя болтами М12, имеющих венец маховика с числом зубьев $Z=132$, выполненных с модулем 3,75, с питанием от аккумуляторной батареи емкостью не более 190 А·ч.

Стартер представляет собой серийный (с последовательным возбуждением) электродвигатель постоянного тока с электромагнитным тяговым реле и дополнительным реле включения тягового реле, планетарным редуктором (передаточное отношение 3,56) и храповым механизмом привода.

Номинальный режим работы стартера кратковременный, с длительностью не более 15 с. Максимальная продолжительность непрерывной работы при отрицательных температурах – 20 с.

ТЕХНИЧЕСКИЕ ДАННЫЕ СТАРТЕРА

Номинальное напряжение, В	24
Номинальная мощность, кВт	9*
Ток холостого хода, А, не более	120
Напряжение при тормозном моменте 49Н·м, В, не более	7,5
Ток при тормозном моменте 49 Н·м, А, не более	750
Напряжение включения реле, В, не более	18
Давление щеточных пружин на щетки, Н	50±2,5
Высота щеток исходная, мм	19±0,5
Масса стартера, кг, не более	12
Ток втягивающей и удерживающей обмоток тягового реле при U ном., А	300±11
Ток удерживающей обмотки тягового реле при U ном., А, не более	24
Ток обмотки дополнительного реле при U ном., А, не более	5
Минимальная пусковая мощность, кВт	5,5
Частота вращения шестерни привода на холостом ходу, мин ⁻¹ , не менее	5000

* Значение фактической номинальной мощности стартера должно быть не менее 90% от установленной номинальной.

ОПИСАНИЕ И РАБОТА СТАРТЕРА

Стартер 5432.3708-01 (рисунок 125) состоит из электродвигателя 1, рычага включения привода 5, крышки со стороны привода 3, редуктора 2 планетарного типа, привода 4, электромагнитного тягового реле 7, дополнительного реле включения тягового реле 6 и крышки со стороны коллектора 8.

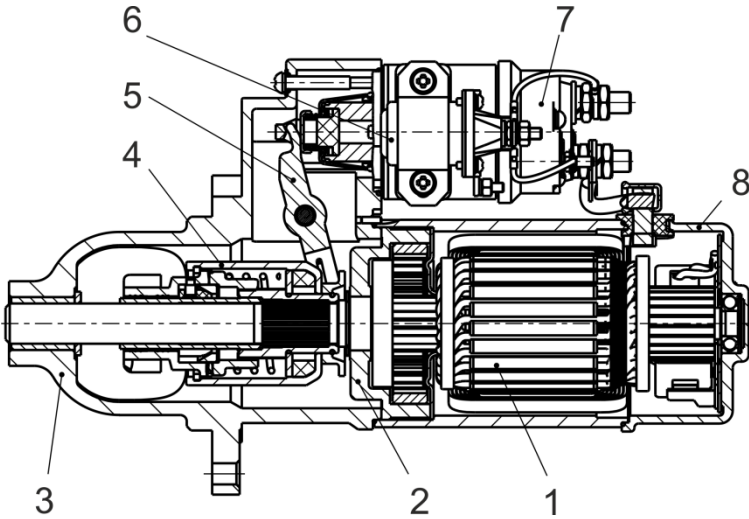


Рисунок 125 – Стартер 5432.3708-01:

1 – электродвигатель; 2 – редуктор планетарного типа; 3 – крышка со стороны привода; 4 – привод; 5 – рычаг включения привода; 6 – дополнительное реле включения тягового реле; 7 – электромагнитное тяговое реле; 8 – крышка со стороны коллектора

Полость электродвигателя и тяговое реле стартера защищены уплотнительными элементами от проникновения воды при кратковременном погружении стартера в пресную воду глубиной до 150 мм при прохождении автомобилем брода и от проникновения пыли.

Электродвигатель представляет собой четырехполюсный двигатель постоянного тока последовательного возбуждения, с питанием от аккумуляторной батареи.

В состав электродвигателя входят:

- корпус с полюсами и катушками полюсов, к которым приварены щетки и вывод;

– якорь с пакетом железа, секциями и коллектором. На одном конце вала установлен шариковый подшипник, на другом конце вала выполнена шестерня планетарного редуктора и опорная шейка;

- крышка со стороны коллектора 8;
- траверса.

Крышка со стороны привода 3 с вкладышем имеет фланец для крепления тягового реле.

Редуктор 2 встраивается в корпус между якорем и крышкой со стороны привода 3 и служит для снижения частоты вращения шестерни привода стартера.

В состав редуктора входят корпус редуктора с шестерней коронной и демферами, крышка редуктора, вал-водило в сборе с осями и игольчатым подшипником, являющимся второй опорой якоря, сателлиты в сборе с игольчатыми подшипниками.

На зубья шестерни коронной, сателлитов и внутренние поверхности игольчатых подшипников и нанесена смазка «Molykote 33» (импорт).

Привод 4 представляет собой муфту свободного хода, которая передает крутящий момент от вала-водило к шестерне и проскальзывает, когда шестерня вращается маховиком двигателя. Привод перемещается по прямым шлицам вала-водило.

Привод (рисунок 126) состоит из корпуса 1, храповика 2, шестерни 3, пружины 4, направляющей 5 с прямыми внутренними шлицами и винтовыми наружными шлицами, механизма для центробежного разъединения храповика 2 и шестерни 3, состоящего из конуса 6, трех сухариков 7 и трех штифтов 8.

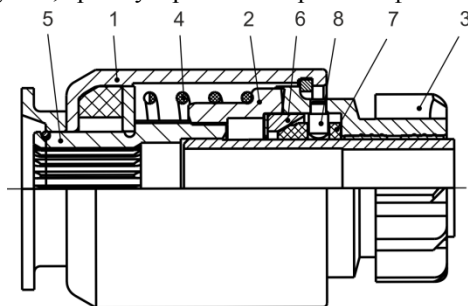


Рисунок 126 – Привод стартера 5432.3708-01:

- 1 – корпус; 2 – храповик; 3 – шестерня; 4 – пружина; 5 – направляющая; 6 – конус; 7 – сухарик; 8 – штифт

В привод заложена консистентная смазка ЦИАТИМ 203.

Электромагнитное тяговое реле посредством рычага включения привода обеспечивает ввод шестерни привода стартера в зацепление с венцом маховика дизельного двигателя и включение электродвигателя стартера.

Дополнительное реле включения тягового реле предназначено для снижения токовой нагрузки в цепи управления стартером и более плавного вхождения шестерни привода в зацепление с венцом маховика.

Электрическая часть стартера (рисунок 127) выполнена по однопроводной схеме, где вторым проводом служит корпус стартера.

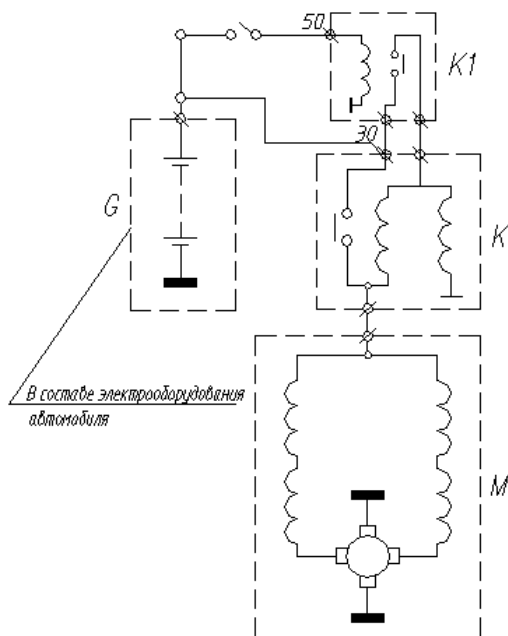


Рисунок 127 – Схема электрическая стартера

G – батарея аккумуляторная; K – тяговое реле; K1 – дополнительное реле; M – электродвигатель; “30” – контактный болт реле стартера, соединенный с аккумуляторной батареей; “50” – болт питания реле стартера

ЭКСПЛУАТАЦИОННЫЕ ОГРАНИЧЕНИЯ

1. Запрещается пуск двигателя с помощью постороннего источника электрической энергии с характеристиками, превышающими 24 В и суммарной емкостью аккумуляторных батарей, выходящей за пределы 190 А·ч.

2. Категорически запрещается использовать стартер для приведения транспортного средства в движение.

3. Продолжительность непрерывной работы стартера не должна превышать 15 с, а при отрицательных температурах 20 с. Повторный пуск можно производить после 30 с перерыва, не менее. Допускаемое общее количество попыток пуска двигателя не более трех. Если двигатель при этом не заводится, необходимо найти неисправность и устранить.

4. При преодолении брода автомобилем с двигателем, на котором установлен стартер со степенью защиты IP67 – двигатель загерметизировать во избежание попадания воды внутрь стартера.

5. При стоянке транспортного средства цепь стартер - аккумулятор необходимо отключить, пользуясь выключателем массы.

6. Производить разборку стартера только квалифицированным персоналом в специализированной мастерской, располагающей необходимым оборудованием, инструментами и средствами измерения.

СОДЕРЖАНИЕ

	Стр.
НАЗНАЧЕНИЕ И ОСОБЕННОСТИ КОМПЛЕКТАЦИИ СИЛОВЫХ АГРЕГАТОВ	5
ТЕХНИЧЕСКАЯ ХАРАКТЕРИСТИКА	8
УСТРОЙСТВО И РАБОТА ДВИГАТЕЛЯ	23
МАРКИРОВАНИЕ И ПЛОМБИРОВАНИЕ	87
ЭКСПЛУАТАЦИОННЫЕ МАТЕРИАЛЫ	90
ТРЕБОВАНИЯ БЕЗОПАСНОСТИ	102
ПУСК, РАБОТА И ОСТАНОВКА СИЛОВОГО АГРЕГАТА	104
ТЕХНИЧЕСКОЕ ОБСЛУЖИВАНИЕ	112
РЕГУЛИРОВКА ДВИГАТЕЛЯ	117
ТЕКУЩИЙ РЕМОНТ ДВИГАТЕЛЕЙ	180
ОСОБЕННОСТИ РАЗБОРКИ И СБОРКИ ДВИГАТЕЛЯ	191
СЦЕПЛЕНИЕ	210
КОРОБКА ПЕРЕДАЧ	222
ГЕРМЕТИЗИРУЮЩИЕ СОСТАВЫ	243
ГАРАНТИИ ЗАВОДА И ПОРЯДОК ПРЕДЪЯВЛЕНИЯ РЕКЛАМАЦИЙ	244
УТИЛИЗАЦИЯ	251
ПРИЛОЖЕНИЯ	253
Приложение А. Комплект поставки	253
Приложение Б. Консервация и расконсервация	254
Приложение В. Моменты затяжки основных резьбовых соединений	268
Приложение Г. Предпродажная подготовка	270
Приложение Д. Сведения о содержании драгоценных материалов, цветных металлов и сплавов	273
ДОПОЛНЕНИЕ К РУКОВОДСТВУ	279
Двигатель ЯМЗ-7514.10	279
Обслуживание ТНВД модели 135-10	280
Разборка и сборка привода вентилятора	289
Водяной насос с торцовым уплотнением фирмы «КАСО» (Германия)	292
Термостат с дренажным клапаном	298
Привод вентилятора с вязкостной муфтой	299
Диафрагменные сцепления моделей ЯМЗ-183-15; ЯМЗ-184-15	301
Сцепление модели MFZ 430	314
Силовой агрегат ЯМЗ-7601.10-20	316
Коробки передач типа ЯМЗ-239 с синхронизаторами фирмы «Hoerbiger	324
Фильтр масляный со сменным фильтром для масла	328
Стартер 5432.3708-01	330

ДЛЯ ЗАМЕТОК